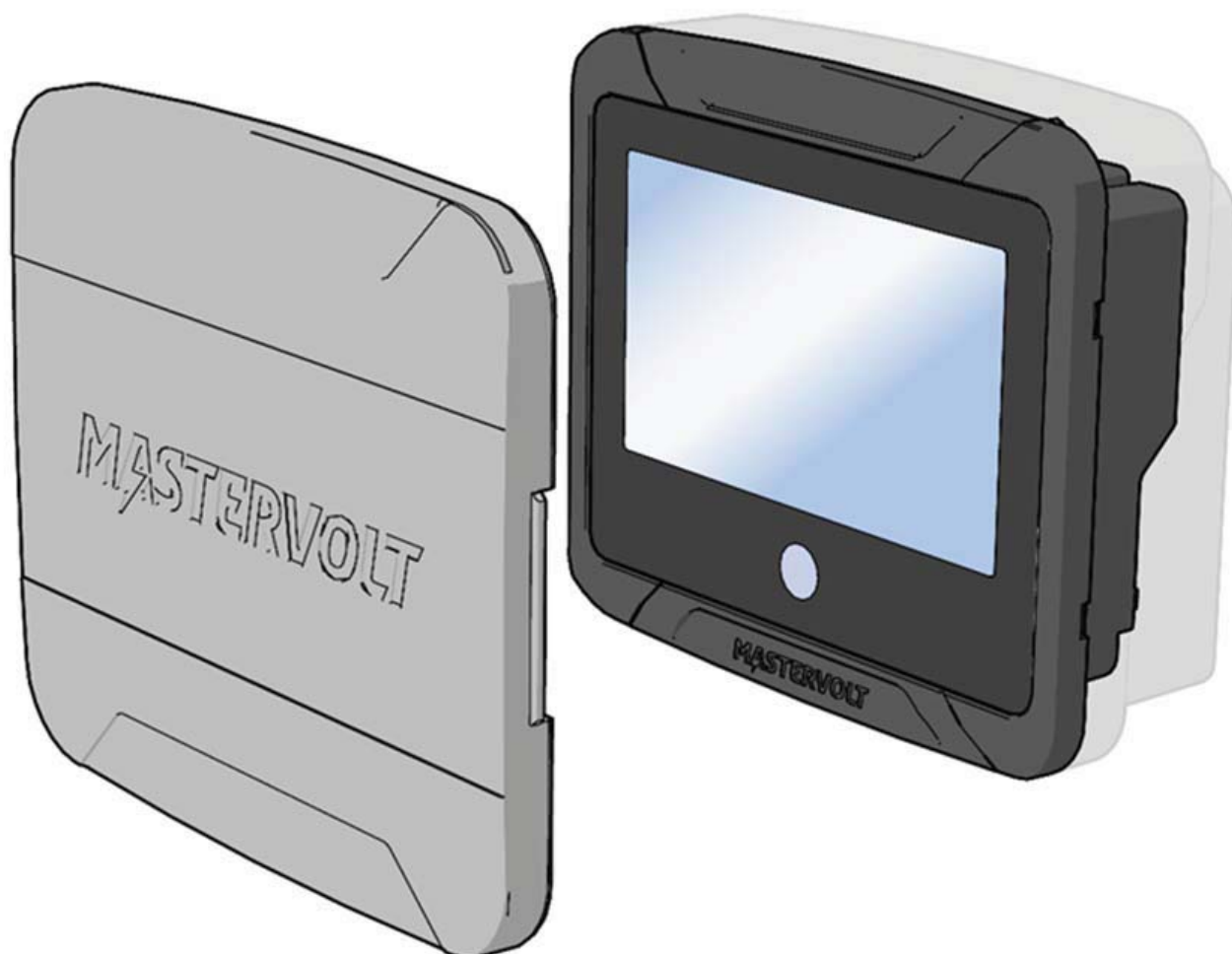


EasyView 5

BEWAKINGS- EN BEDIENINGSPANEEL
VOOR HET MASTERBUS-NETWERK



NL GEBRUIKERS- EN INSTALLATIEHANDLEIDING

10000012165/01

Inhoudsopgave

1	Productomschrijving	4
1.1	Specificaties.....	4
1.2	Onderdelen	5
1.3	Verbindingen	6
1.4	Accessoires	7
2	Veiligheid	8
2.1	Veiligheidsinstructies	8
2.2	Aansprakelijkheid	8
2.3	Garantie	8
2.4	Correcte verwijdering van dit product.....	8
2.5	Typenummerplaat.....	8
3	MasterBus.....	9
3.1	Over MasterBus.....	9
3.2	Event-gebaseerde commando's.....	9
3.3	Een MasterBus-netwerk opzetten	9
4	Installatie instructies	11
4.1	Paneelbevestiging	11
4.2	Klembevestiging	12
4.3	Hulpvoedingsbron.....	13
4.3.1	Hulpstroomaansluiting.....	13
4.3.2	Kabeldoorsnee	13
4.3.3	Zekering.....	13
5	Bediening.....	14
5.1	Algemeen.....	14
5.2	Home-knop	14
5.2.1	In- en uitschakelen	14
5.2.2	Vergrendelen.....	14
5.2.3	Home	14
5.3	Dashboard en navigatie.....	14
5.4	Onderhoud.....	15

6	Monitoring en configuratie	16
6.1	Favorietenpagina's	16
6.1.1	Widgets toevoegen aan favorietenpagina's	16
6.1.2	Widgetvolgorde	18
6.1.3	Widgets verwijderen	19
6.2	Systeem.....	19
6.3	Apparaat-pagina	20
6.4	Alarmen	21
6.5	Monitoring-instellingen EasyView 5.....	22
6.6	Configuratie-instellingen EasyView 5	22
6.7	Events EasyView 5.....	23
6.7.1	Eventbron	23
6.7.2	Eventdoel	24
6.8	Eventdata.....	25
6.9	Configureren van andere apparaten	25
6.10	Digitale schakelaars.....	25
7	Updates.....	26
8	Extra informatie.....	27
8.1	MasterAdjust-software.....	27
8.2	Bestelinformatie.....	27
9	Problemen oplossen	28
10	Afmetingen	31

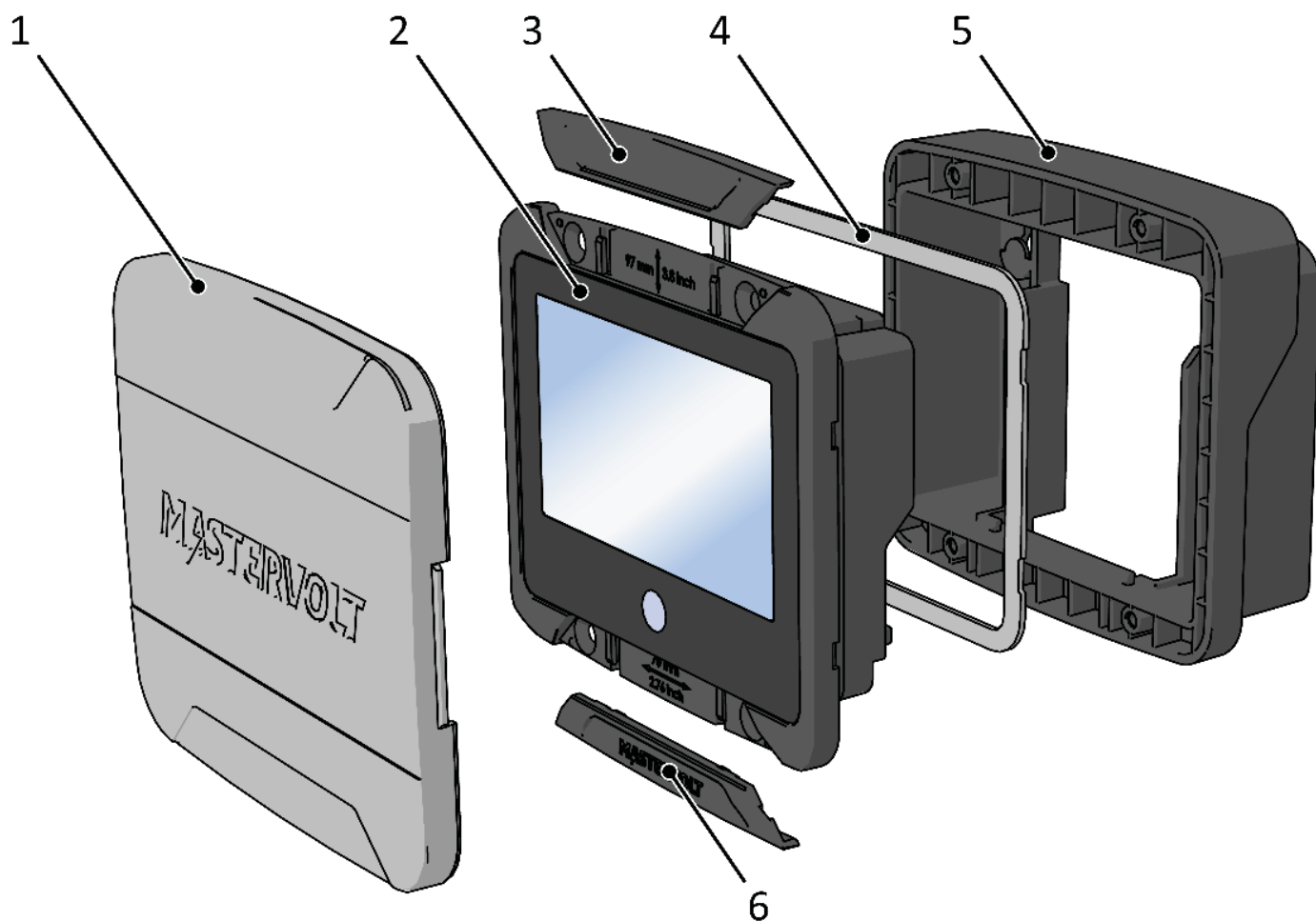
1 Productomschrijving

De Mastervolt EasyView 5 is een touchdisplay van 4,3" waarmee de gebruiker alle verbonden apparaten in een MasterBus-netwerk kan monitoren, configureren en bedienen.

1.1 Specificaties

Specificaties	
Model	EasyView 5
Productcode	77010310
Gewicht	0,36 kg 0,79 lbs
Afmetingen	113 x 127 x 43 mm 4,4 x 5,0 x 1,7 in
Displaygrootte	109 mm 4,3 inch
Displaytalen	EN/NL/DE/ES/IT/ FR/FI/SV/NO/DA
IP-graad	IP65 voor IP23 achter
Voedingsbron	MasterBus/ 12 V/24 V input
Energieverbruik	Slaapmodus ~ 0,9 W Normale modus ~ 1,6 W

1.2 Onderdelen



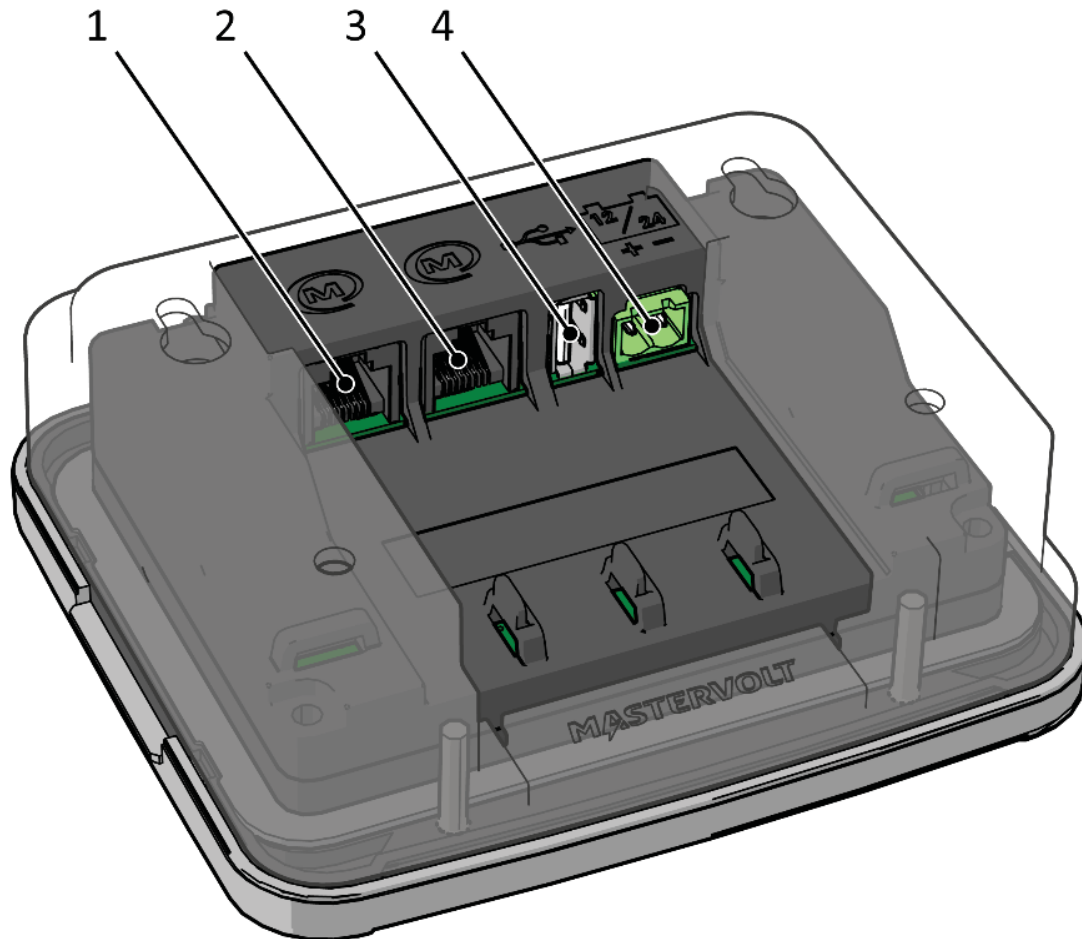
Onderdelen

- | | |
|---|----------------|
| 1 | Frontplaat* |
| 2 | Displaypaneel |
| 3 | Bovenste plaat |
| 4 | Afdichting** |
| 5 | Muurkastje |
| 6 | Onderste plaat |

* Gebruik altijd de frontplaat als het EasyView 5-display beschermd dient te worden tegen schade of zonlicht.

** Gebruik altijd de afdichting als het EasyView 5-display beschermd dient te worden tegen water, stof en vocht.

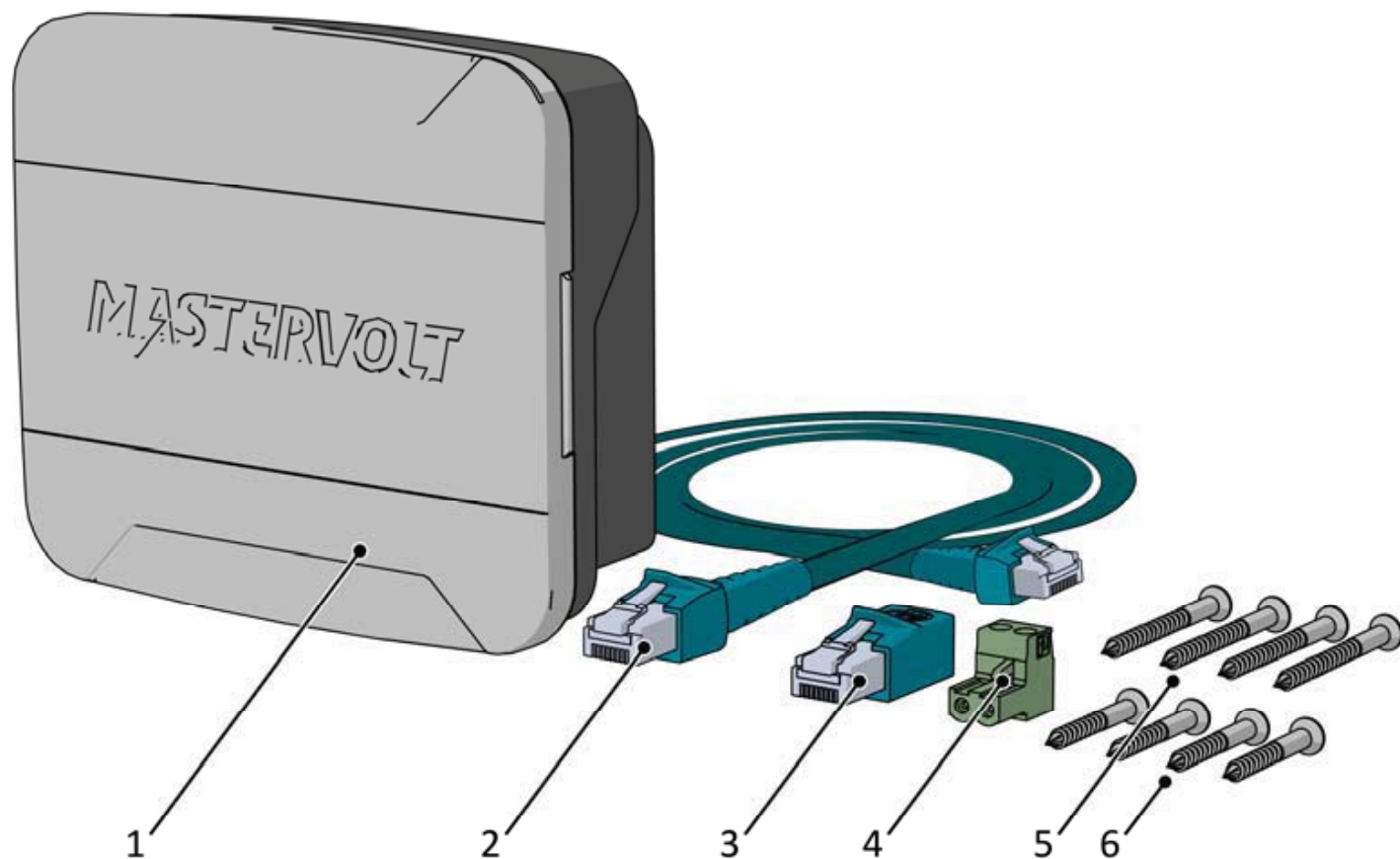
1.3 Verbindingen



Verbindingen

- | | |
|---|---------------------------|
| 1 | MasterBus-poort 1 |
| 2 | MasterBus-poort 2 |
| 3 | Poort USB-apparaat |
| 4 | Stroomvoorziening 12/24 V |

1.4 Accessoires



Accessoires

- | | |
|---|---|
| 1 | Mastervolt EasyView 5 |
| 2 | MasterBus-kabel (6 meter/20ft) |
| 3 | MasterBus-terminator |
| 4 | 12/24 V connector |
| 5 | Bevestigingsschroef (4 stuks) 4x30 mm PH2 |
| 6 | Bevestigingsschroef (4 stuks) 4x14 mm PH2 |

2 Veiligheid

2.1 Veiligheidsinstructies



WAARSCHUWING!

Lees de veiligheidsinstructies voordat u de EasyView 5 gaat aansluiten en gebruiken.

- Gebruik de EasyView 5 in overeenstemming met de aanwijzingen en specificaties in de handleiding.
- Gebruik de EasyView 5 alleen als deze zich in goede staat bevindt.
- Verbindt de EasyView 5 alleen met het MasterBus-netwerk.
- Voer geen werkzaamheden uit aan een elektrische installatie als deze nog onder spanning staat. Laat veranderingen aan uw elektrische installatie alleen door daartoe gekwalificeerd personeel uitvoeren.

2.2 Aansprakelijkheid

Mastervolt kan niet aansprakelijk worden gesteld voor:

- Schade ontstaan door het gebruik van de EasyView 5.
- Eventuele fouten in bijbehorende handleiding en de gevolgen daarvan.
- Gebruik dat niet overeenkomt met de bestemming van dit product.

2.3 Garantie

Mastervolt geeft een garantie op de EasyView 5 gedurende twee jaar na aankoop, op voorwaarde dat het product wordt geïnstalleerd en gebruikt conform de instructies in deze handleiding.

Installatie of gebruik niet conform deze instructies kan leiden tot verminderde prestaties, schade of falen van het product en kan de garantie ongeldig maken. De garantie is beperkt tot de kosten van de reparatie en/of vervanging van het product. Kosten voor arbeid en transport vallen niet onder deze garantie.

2.4 Correcte verwijdering van dit product

(afgedankte elektrische en elektronische apparatuur)



Dit product is ontworpen en geproduceerd met materialen en onderdelen van hoge kwaliteit die kunnen worden gerecycled en hergebruikt. Wanneer dit symbool van een doorkruiste afvalcontainer op een product is bevestigd, betekent dit dat het onder de bepalingen van de Europese richtlijn 2012/19/EU valt.

Vraag informatie over de plaatselijke speciale inzamelpunten voor elektrische en elektronische producten. Volg de lokale voorschriften op en gooi uw oude producten niet weg bij het normale huishoudelijke afval. Het correct verwijderen van uw product helpt potentiële negatieve gevolgen voor het milieu en de volksgezondheid vermijden.

2.5 Typenummerplaat

De typenummerplaat (zie afbeelding 1) bevindt zich aan de achterzijde van de EasyView 5. Op de typenummerplaat staan belangrijke technische gegevens vereist voor service en onderhoud.



Afbeelding 1: Typenummerplaat



Verwijder de typenummerplaat nooit.

De garantie vervalt wanneer de plaat wordt verwijderd.

3 MasterBus

3.1 Over MasterBus



Alle apparatuur die compatibel is met MasterBus, is herkenbaar aan het MasterBus-symbool.

MasterBus is een CAN-netwerk zonder centrale besturing. Hiermee is communicatie mogelijk tussen de aangesloten Mastervolt-apparaten. MasterBus zorgt voor de regeling van de elektriciteitsvoorziening van alle aangesloten apparatuur, zoals de omvormer, de acculader, de generator en nog veel meer.

Alle apparaten die compatibel zijn met het MasterBus-netwerk zijn uitgerust met twee communicatiepoorten. De apparaten worden aan elkaar gekoppeld waardoor ze een lokaal gegevensnetwerk vormen. Afstandsbedieningspanelen zoals de EasyView 5 kunnen gebruikt worden voor het monitoren en bijhouden van alle verbonden MasterBus-apparatuur.



WAARSCHUWING: Sluit nooit een niet-MasterBus apparaat direct aan op het MasterBus-netwerk. Hierdoor komt de garantie op alle MasterBus-apparaten te vervallen.

3.2 Event-gebaseerde commando's

Met MasterBus kan elk apparaat worden geprogrammeerd om een ander apparaat tot actie aan te zetten. Dit gebeurt door middel van *event-gebaseerde commando's*.

3.3 Een MasterBus-netwerk opzetten

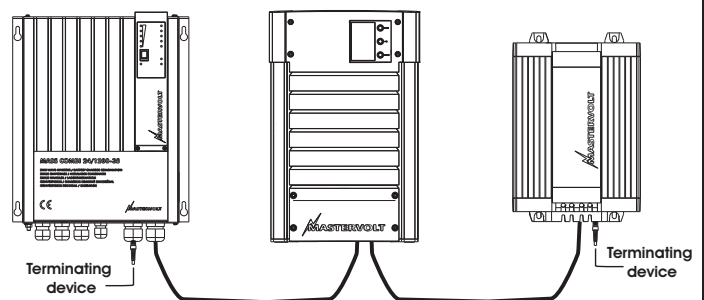
Verbindingen tussen de apparaten maakt u met behulp van standaard MasterBus-kabels (straight). Mastervolt kan deze kabels leveren. De (CAT5) kabels zijn ook in iedere computerwinkel verkrijgbaar.



Er kunnen tot 63 MasterBus-apparaten verbonden worden.

De voor het netwerk benodigde elektrische voeding wordt geleverd door de aangesloten

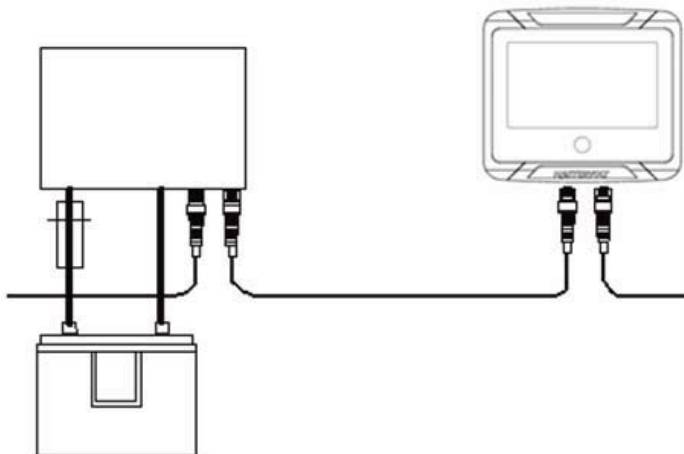
Voor MasterBus is er een terminator aan beide uiteinden van het netwerk nodig.



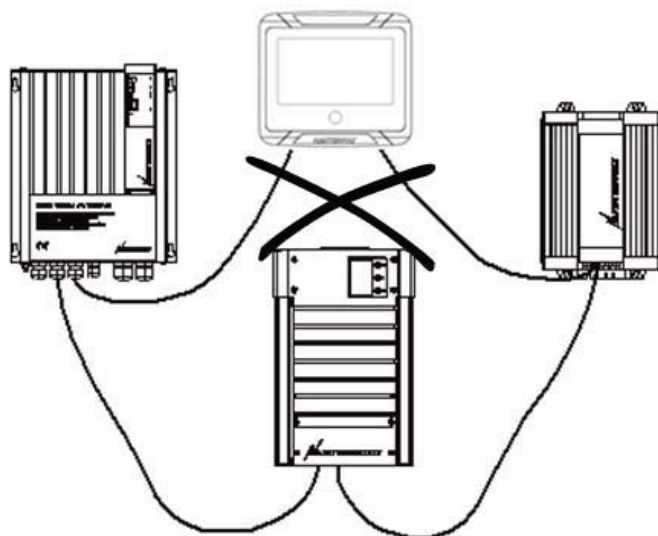
apparaten.

Daarom moet tenminste een van de apparaten in het netwerk in staat zijn om deze voeding te leveren (zie specificaties).

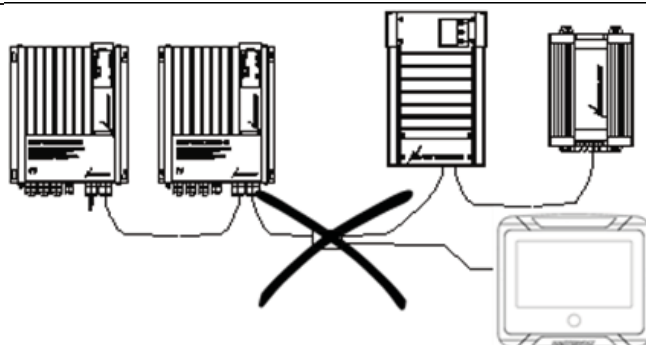
De EasyView 5 kan voeding leveren als de hulptoevoer is verbonden met de accu.



Maak geen cirkelvormige netwerken.



Maak geen T-verbindingen in het netwerk.

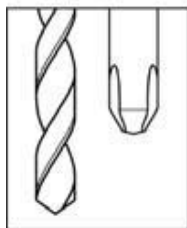


4 Installatie instructies

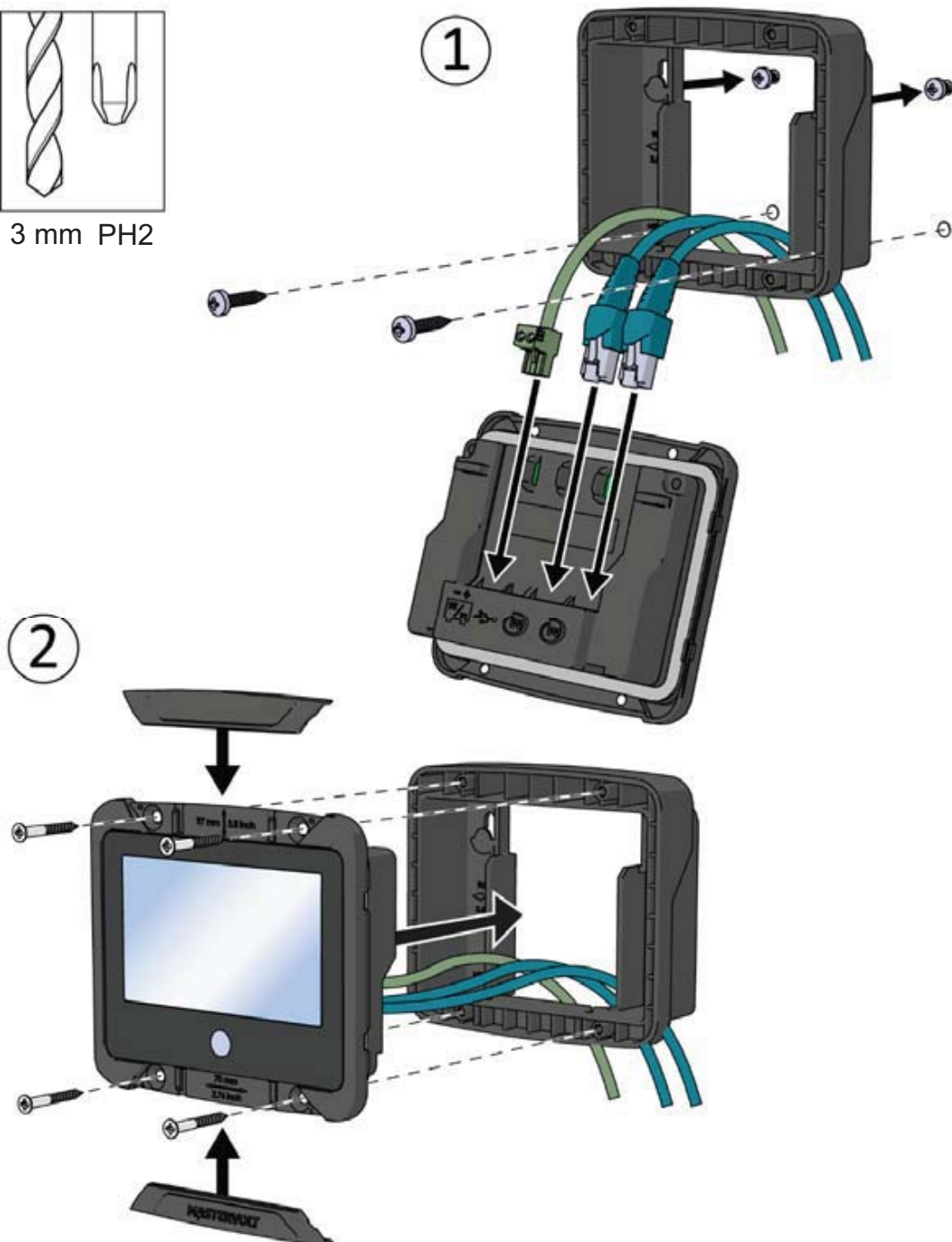
De EasyView 5 biedt drie bevestigingsopties:

- **Paneelbevestiging** op het muurkastje - zie paragraaf 4.1
- **Inbouwen** in een gat van 82 x 113 mm - zie apart instructieblad met zaagmal.
- **Klembevestiging** in een gat dat groter is dan 82 x 113 mm - zie paragraaf 4.2

4.1 Paneelbevestiging

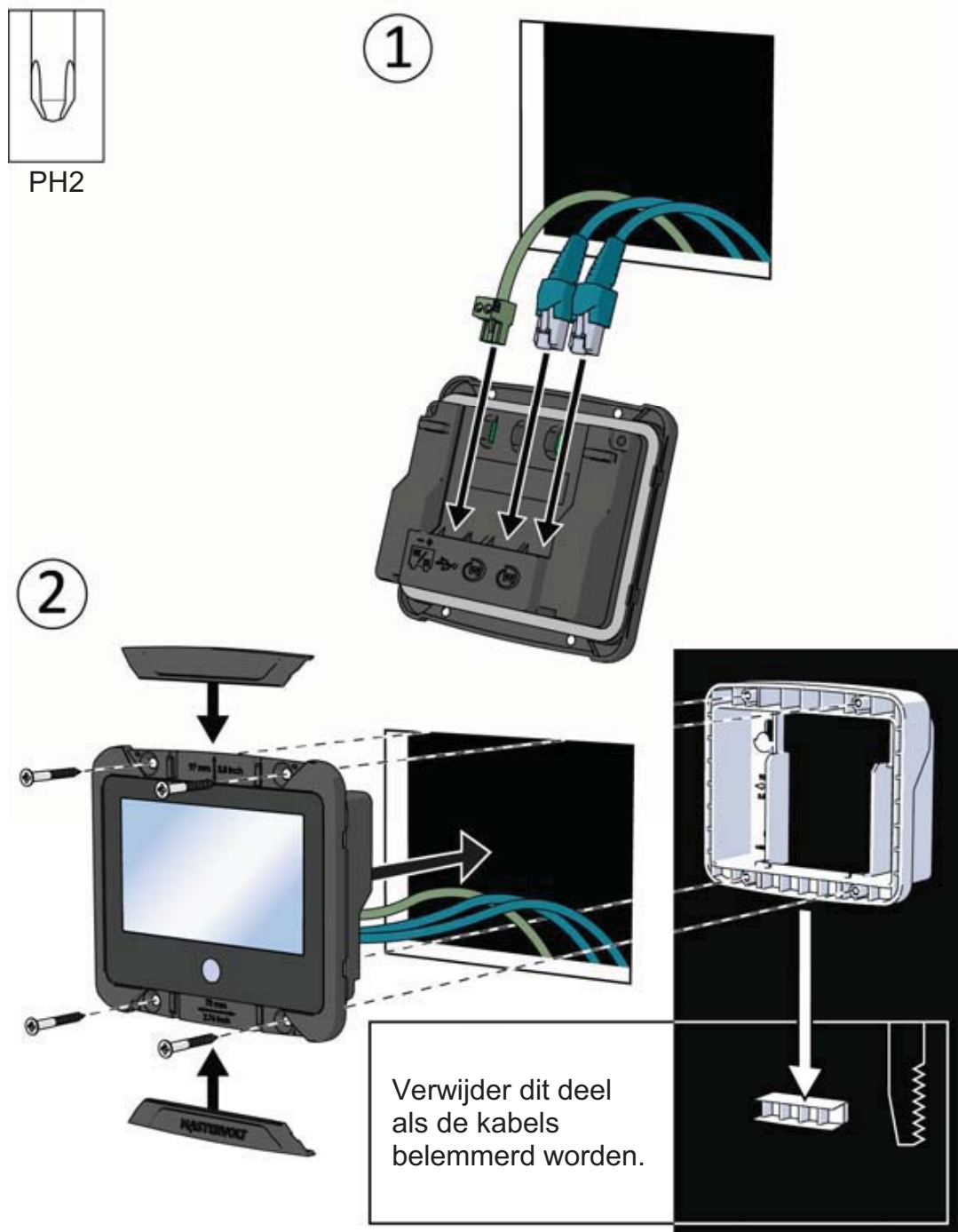


3 mm PH2



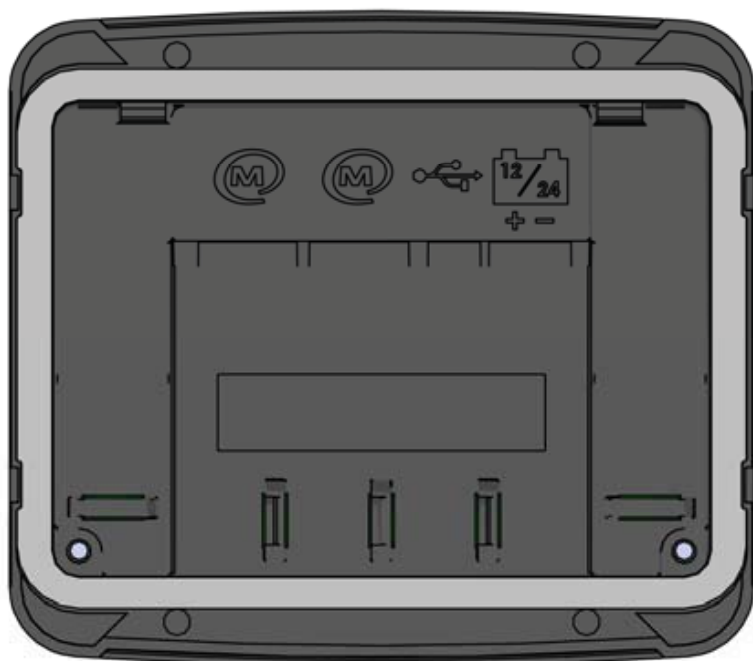
4.2 Klembevestiging

Als de bevestigingsschroeven van de EasyView 5 geen grip hebben, bijvoorbeeld wanneer de EasyView 5 is geïnstalleerd als nieuwe uitrusting en de afmetingen van het gat te groot zijn, kan het muurkastje ook gebruikt worden als bevestigingsklem. Plaats het muurkastje aan de achterzijde van het bevestigingspaneel en gebruik de meegeleverde schroeven om het display aan het muurkastje te bevestigen. Het display wordt op het paneel geklemd. Afhankelijk van de dikte van het bevestigingspaneel moeten de meegeleverde schroeven van 4x14 mm of 4x30 mm gebruikt worden.



4.3 Hulpvoedingsbron

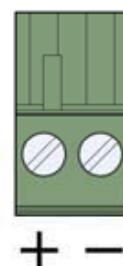
De EasyView 5 kan gevoed worden door het MasterBus-netwerk. Er moeten MasterBus-voedingsapparaten beschikbaar zijn om voldoende stroom te leveren naar het netwerk. Als er geen MasterBus-voedingsapparaat is of als de geleverde voeding niet voldoende is, moet de EasyView 5 verbonden worden met een accu van 12/24 V via de meegeleverde connector (zie paragraaf 1.4).



4.3.1 Hulpstroomaansluiting

Verbind de positieve draad met de linkeraansluiting en de negatieve draad met de rechteraansluiting van de connector.

Gebruik een platte schroevendraaier van 3 mm om de schroef van de connector aan te draaien.



4.3.2 Kabeldoorsnee

Gebruik een kabel met de juiste doorsnede om de hulpvoedingsbron aan de accu te verbinden.

Kabeldiameter Ø	
Min.	1 mm (18AWG)
Max.	2,5 mm (13AWG)

4.3.3 Zekering

Plaats een zekering van 1 A in de bedrading naar de positieve accupool.



Plaats een zekering van 1 A in de bedrading naar de positieve accupool.



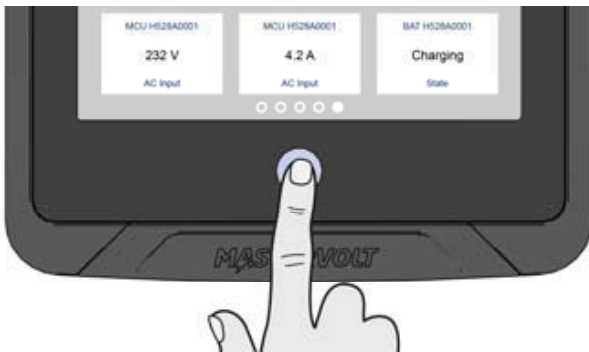
Zorg ervoor dat de accu juist aan de EasyView 5 wordt verbonden. De EasyView 5 wordt niet beschermd tegen ompoling.

5 Bediening

5.1 Algemeen

De Mastervolt EasyView 5 is een centraal bewakings- en bedieningspaneel voor apparaten die zijn verbonden met het MasterBus-netwerk. Het toont de status van uw elektrisch systeem door middel van een touchscreen.

5.2 Home-knop

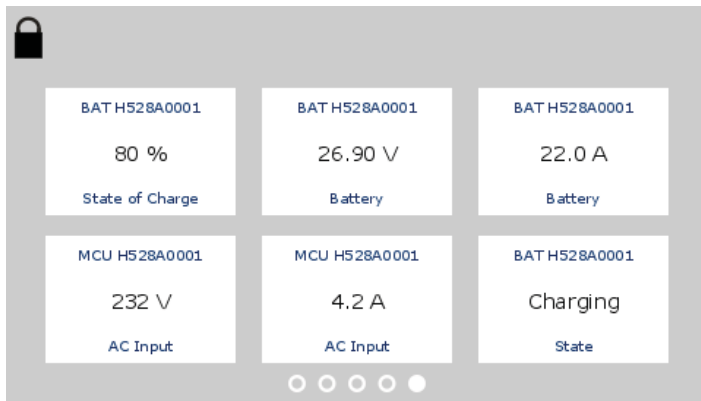


5.2.1 In- en uitschakelen

Druk kort op de Home-knop om de EasyView 5 in te schakelen. Kort hierna verschijnt het eerste scherm voor de apparaatkeuze, dit scherm is het dashboard. Als de Home-knop langer dan 5 seconden wordt ingedrukt, wordt de EasyView 5 uitgeschakeld.

5.2.2 Vergrendelen

Als u de Home-knop meer dan twee seconden indrukt als de EasyView 5 is ingeschakeld, vergrendelt u het paneel. In deze modus zal het paneel niet reageren als u op het scherm drukt. Het 'vergrendeld' -symbool wordt linksboven afgebeeld.



Het paneel wordt ontgrendeld door de Home-knop langer dan twee seconden in te drukken.

5.2.3 Home

Als de knop kort wordt ingedrukt als de EasyView 5 is ingeschakeld, keert u terug naar het Home-scherm. Het Home-scherm is de eerste favorietenpagina op het dashboard.

5.3 Dashboard en navigatie

Het dashboard bestaat uit een of meer favorietenpagina's en geeft een overzicht van door de gebruiker ingestelde instellingen en waarden in het MasterBus-netwerk. Zie paragraaf 6.1 voor meer informatie.

Ga naar een andere pagina door links- of rechtsonder het scherm te tikken of te swipen. De tekens onderaan het scherm laten zien hoeveel favorietenpagina's er zijn en welke favorietenpagina momenteel wordt getoond.



De volgende knoppen kunnen worden weergegeven op de bovenste balk van het scherm:



Alarmknop

Opent de lijst van actieve waarschuwingen. De knop is alleen aanwezig als er een waarschuwing actief is.



Knop bewerken

Opent de pagina Bewerken waar u widgets kunt toevoegen en bewerken op het dashboard.



Instellingsknop EasyView 5

Opent de EasyView 5-apparaatpagina



Systeemknop

Opent de systeem-pagina waar een lijst met alle verbonden apparaten wordt weergegeven.



USB-knop

Opent de pagina USB-update. De knop is alleen aanwezig als er een USB-stick is gedetecteerd.



Widget toevoegen

Widget(s) toevoegen aan de favorietenpagina(s)



Terug

Een pagina terug

5.4 Onderhoud

Als u het touchscreen moet wijzigen zonder functies te bedienen, gebruik dan de vergrendelfunctie zoals beschreven in hoofdstuk 5.2.2.

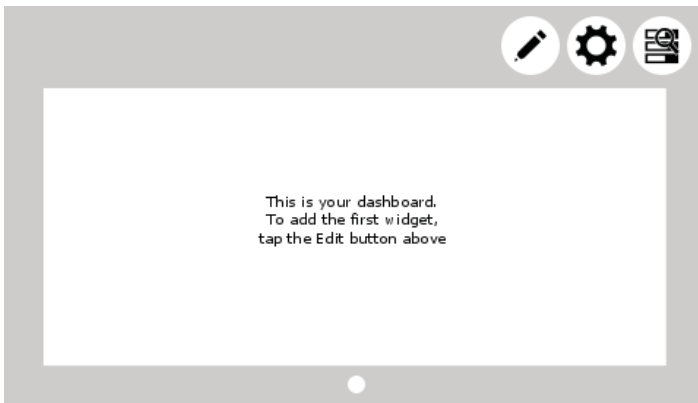
Reinig het touchscreen met een zachte doek. Gebruik geen bijtende of schurende schoonmaakmiddelen.

6 Monitoring en configuratie

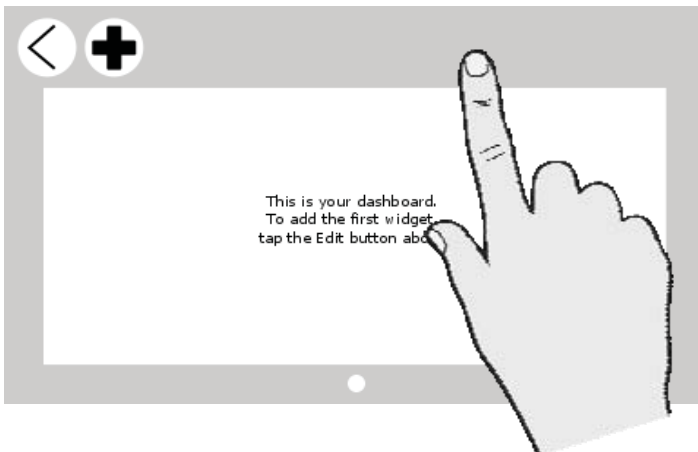
6.1 Favorietenpagina's

Favorietenpagina's met widgets die systeem informatie of bedieningen bevatten, kunnen geconfigureerd worden om op het dashboard weergegeven te worden.

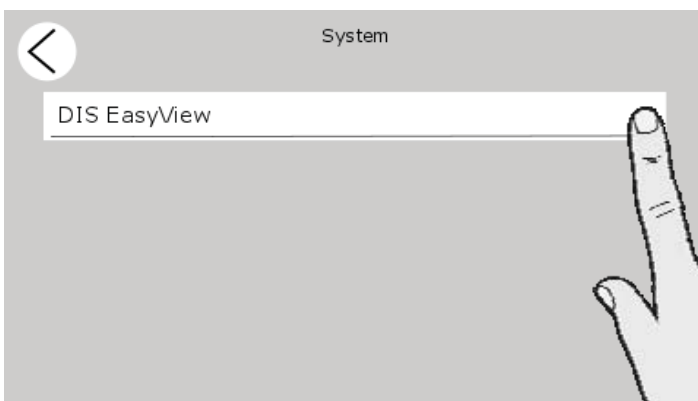
6.1.1 Widgets toevoegen aan favorietenpagina's



Tik op de knop Bewerken om uw favorietenpagina's te configureren.

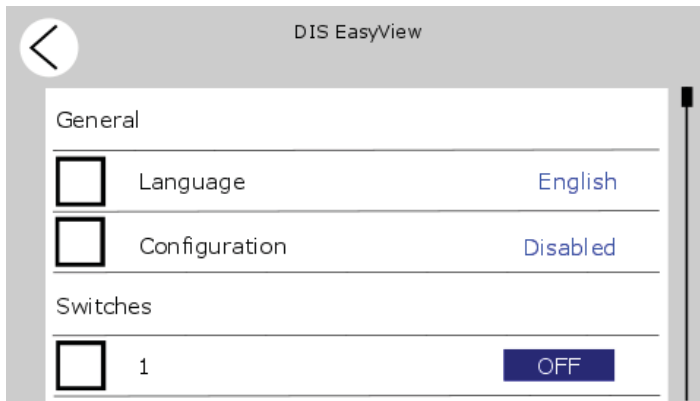


Nadat u op de knop Bewerken hebt getikt, gaat u naar de pagina Bewerken. Tik op de terug-pijl om terug te gaan naar het dashboard. Tik op de plus-knop om widgets toe te voegen aan de favorietenpagina.

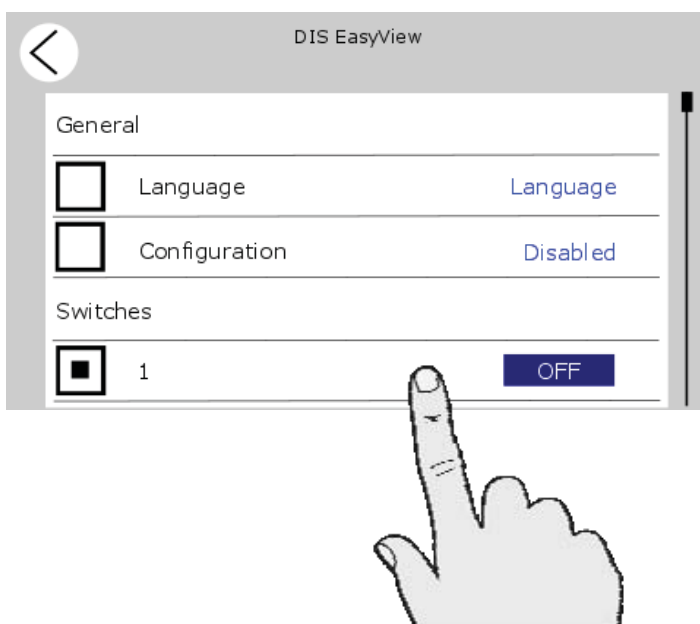


Selecteer het apparaat op de pagina Systeem. Als er geen andere apparaten aan de EasyView 5 verbonden zijn, wordt alleen de EasyView 5 weergegeven op de Systeem-pagina.

De pagina Apparaat van de EasyView 5 wordt weergegeven als voorbeeld in de volgende screenshots. Andere apparaten hebben gelijke widgets en widgets.

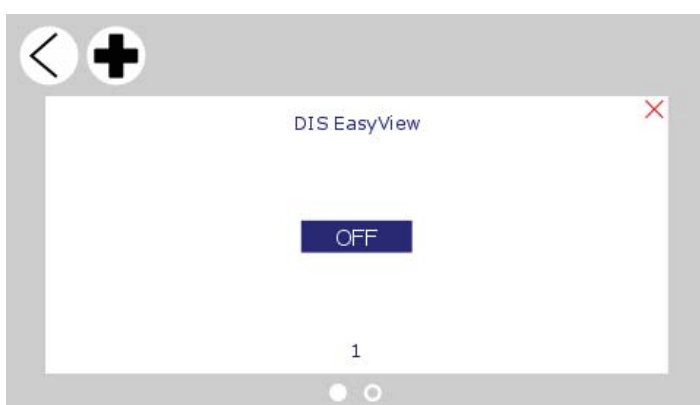


De Apparaat-pagina toont welke items er toegevoegd kunnen worden op de favorietenpagina.



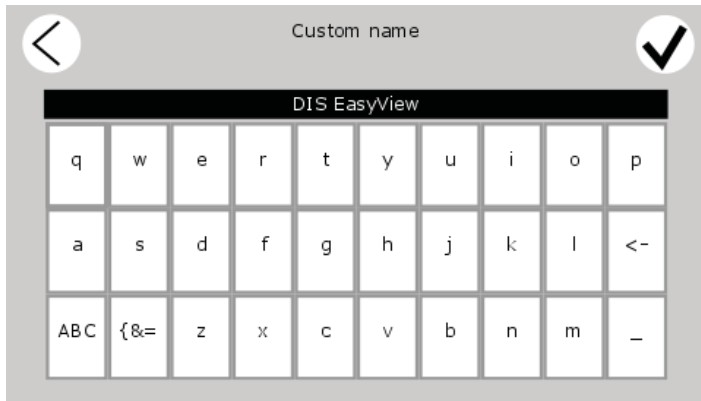
Selecteer de items en tik op de terug-knop om de selectie te bevestigen. Er kunnen maximaal 6 items geselecteerd worden per favorietenpagina. Als er 6 items geselecteerd zijn, kunnen er niet meer items geselecteerd worden.

In totaal kunnen er 6 favorietenpagina's geconfigureerd worden.



Als u terugkeert naar de pagina Bewerken, verschijnen de geselecteerde items als widgets.

Er verschijnt een leeg teken onderaan de pagina Bewerken. Ga naar deze pagina door naar links te swipen of door op het gedeelte rechts van het lege teken te tikken, om een nieuwe lege favorietenpagina te maken.



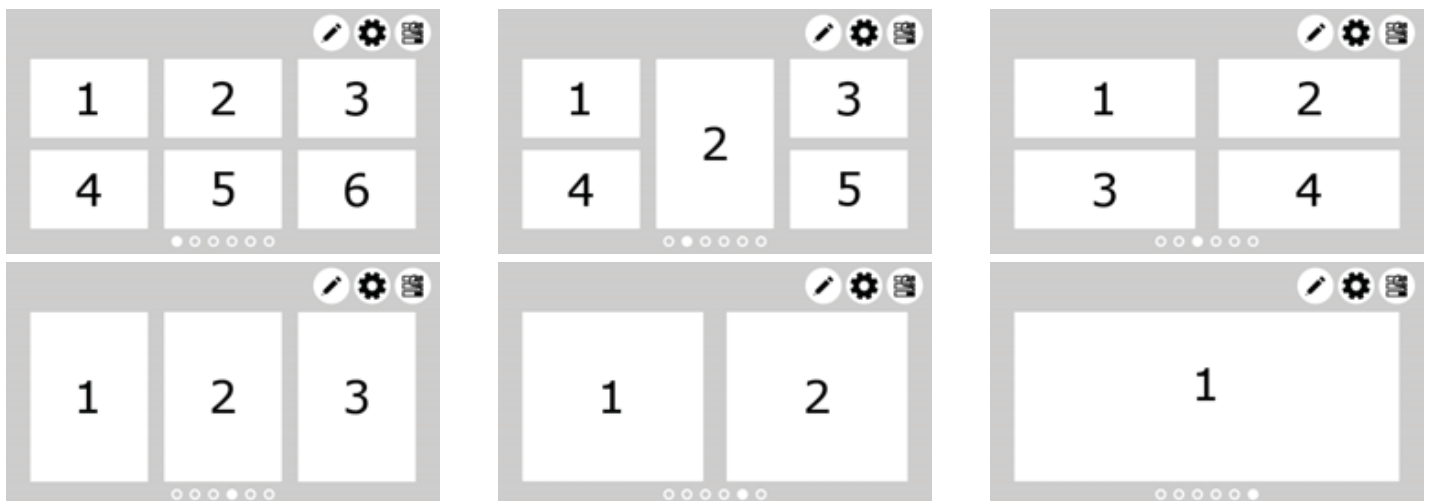
Optioneel kan de apparaatnaam van het item die getoond wordt op de widget aangepast worden. Tik op de apparaatnaam om de pagina Aangepaste naam te openen. Tik, nadat de naam is aangepast, op bevestigen.



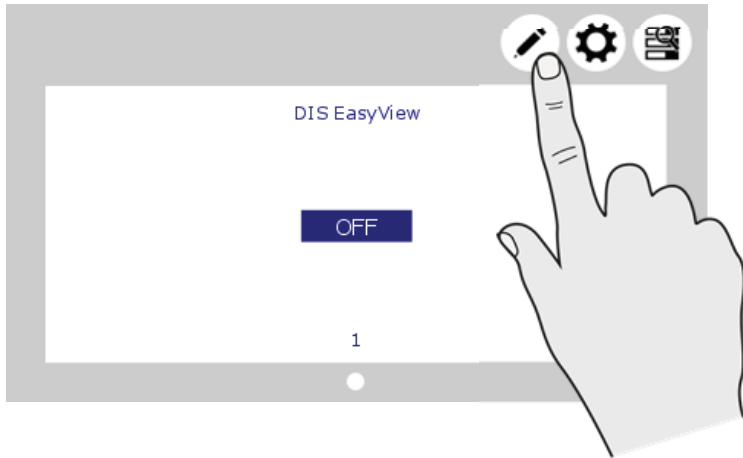
Tik op de terug-pijl wanneer de favorietenpagina's zijn geconfigureerd om terug te keren naar het dashboard. Deze toont nu de favorietenpagina's met widgets.

6.1.2 Widgetvolgorde

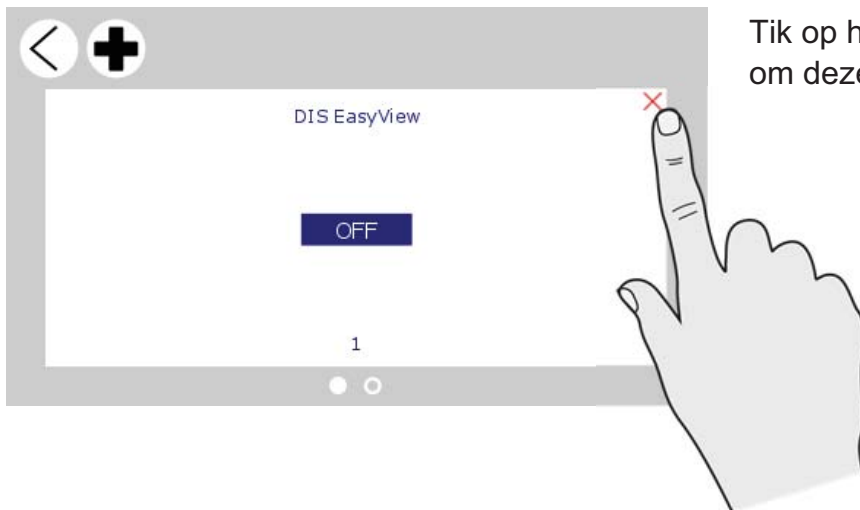
De volgorde waarin de widgets zijn geselecteerd is ook de volgorde waarin ze verschijnen op de favorietenpagina. Zie onderstaande afbeelding.



6.1.3 Widgets verwijderen

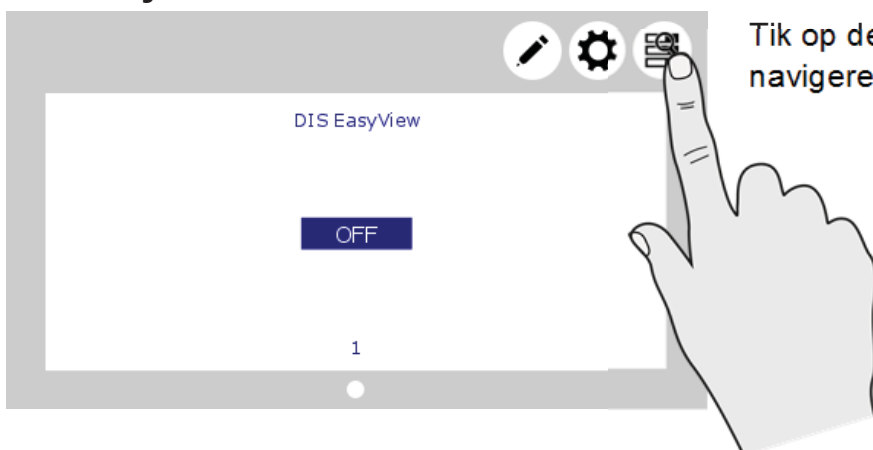


Om een widget te verwijderen van een favorietenpagina, tikt u op de knop Bewerken om naar de pagina Bewerken te gaan.

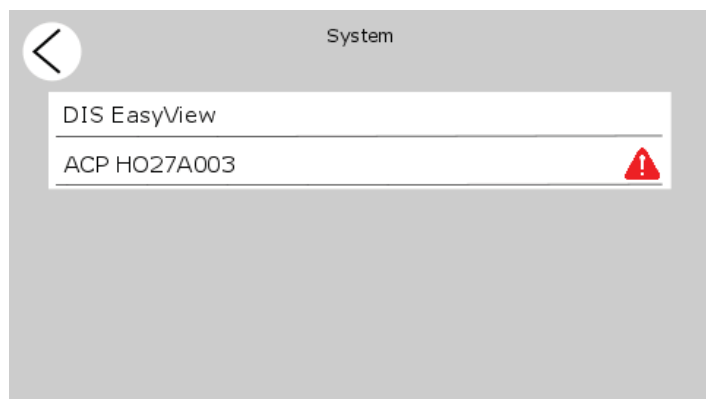


Tik op het rode kruis rechtsbovenin de widget om deze te verwijderen.

6.2 Systeem

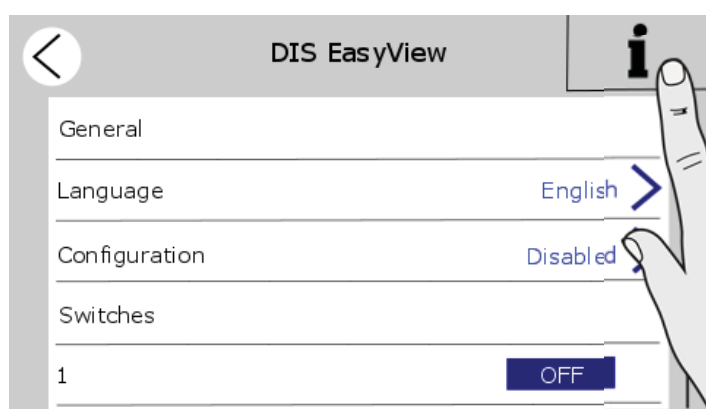


Tik op de browse-knop van het systeem om te navigeren naar de Systeem-pagina.



In het systeem scherm wordt een lijst met alle verbonden apparaten weergegeven in alfabetische volgorde. Selecteer een apparaat om te navigeren naar de Apparaat-pagina. Apparaten in de lijst die een actief alarm hebben, worden aangegeven met een alarmsymbool.

6.3 Apparaat-pagina

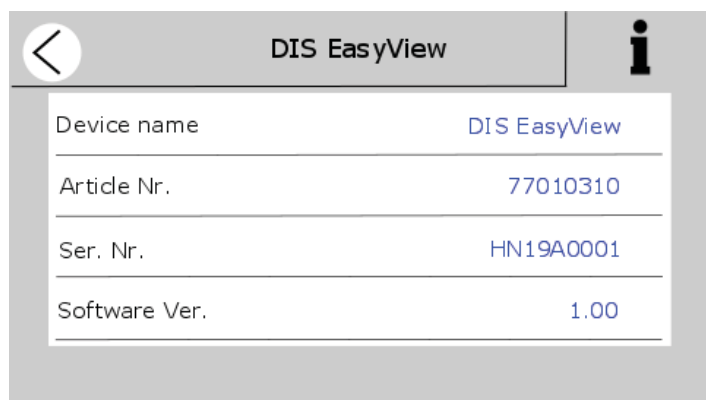


Tik in het Systeem-scherm (paragraaf 6.2) op een apparaat om naar de Apparaat-pagina te gaan. Elk apparaat heeft zijn eigen Apparaat-pagina.

De Apparaat-pagina toont de huidige staat van het geselecteerde apparaat. De weergegeven waarden en schakelaars zijn afhankelijk van het apparaat.

Druk op 'i' voor apparaatinformatie.

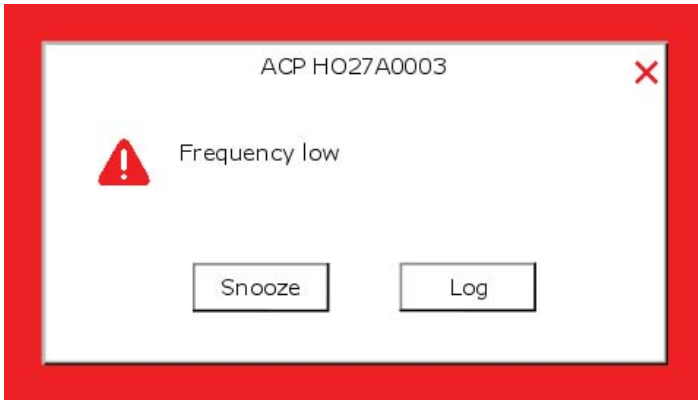
Zie paragraaf 6.6 om configuratie mogelijk te maken.



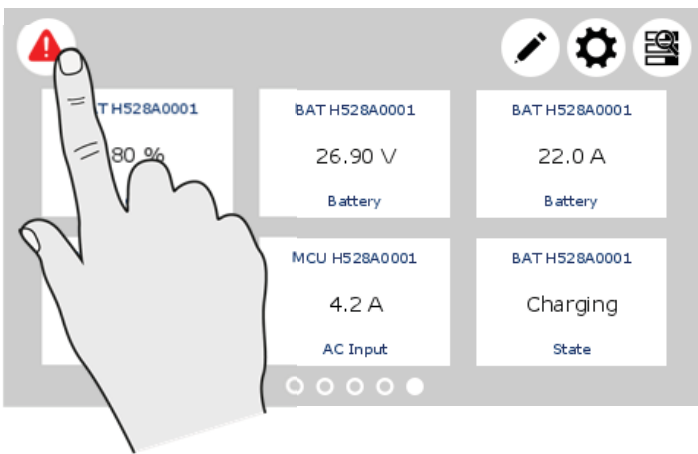
Apparaatinformatie

Toont een overzicht van de apparaatinformatie en -geschiedenis.

6.4 Alarmen

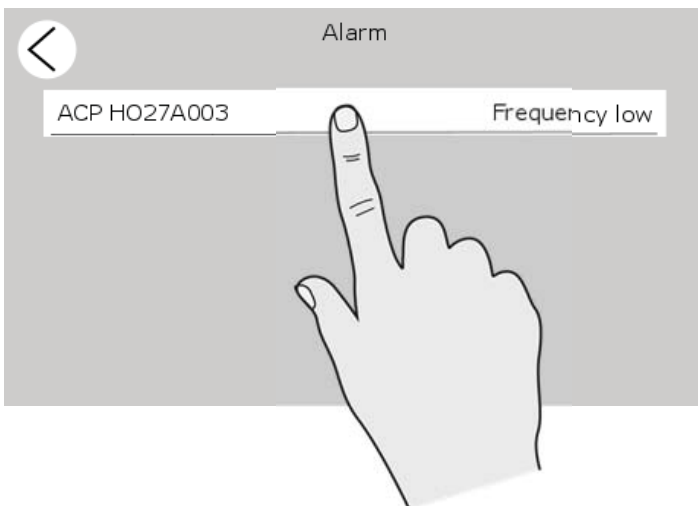


Er wordt een alarm-pop-up weergegeven wanneer een verbonden apparaat een alarm genereert. Tik op 'log' om direct naar de apparaat-pagina te gaan of tik op 'Snooze' om het alarm te snoozen. Als het alarm blijft bestaan, wordt de pop-up elke 9 minuten weergegeven. De buzzer kan ook klinken bij MasterBus-events. Zie ook paragraaf 6.7. Hoewel de buzzer is uitgezet, kan hij dus nog steeds klinken.

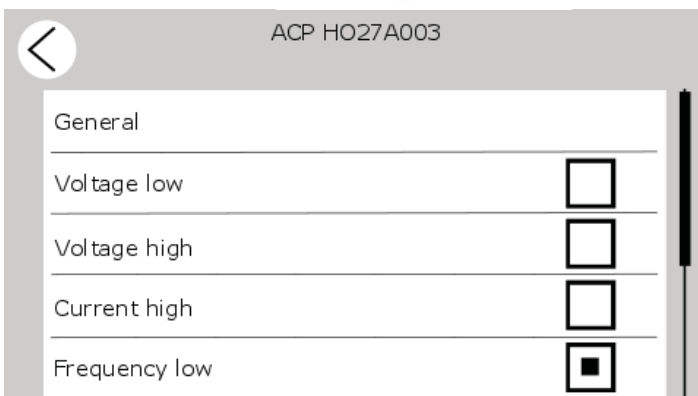


Als er een alarm aanwezig is in het systeem, wordt de Alarm-knop linksbovenin het dashboard getoond.

Tik in het dashboard op de Alarm-knop om de lijst met actieve meldingen van alle verbonden apparaten te openen.



Tik op het apparaat dat u wilt inspecteren.



De alarmpagina van het geselecteerde apparaat wordt getoond. Het geselecteerde vakje geeft het huidige alarm aan.

6.5 Monitoring-instellingen EasyView 5

Als u de EasyView 5 selecteert in het scherm Systeem, vindt u de instellingen hieronder. De instellingen worden opgeslagen in het interne geheugen van het gekozen apparaat. Uitschakelen van de EasyView 5 heeft dus geen invloed op de instellingen.

Item	Betekenis	Fabrieksinstelling	Bereik
Algemeen			
Taal	Weergegeven taal van de EasyView 5 Met het display kan de taal van alle verbonden MasterBus-apparaten in één keer gewijzigd worden.	Engels	Zie specificaties
Configuratie	Voer de code in om het configuratiemenu te ontgrendelen.		
Schakelaars			
Schakelaar X	Configureerbare schakelaar op de EasyView 5	-	X = 1 tot 6
Spaarstand			
Tijd achtergrondverlichting	De tijd dat de displayverlichting aan blijft nadat de laatste knop is ingedrukt.	2 minuten	Uit, 2, 5, 10 minuten, altijd aan
Automatisch uit	Tijd waarna de EasyView 5 wordt uitgeschakeld na de laatste druk op een knop.	1 dag	1 dag, 2 dagen, altijd aan
Achtergrondverlichting	Verlichtingssterkte	50%	0-100% in stappen van 10%
Widgets			
Paginaduur	Tijd waarna elke favorietenpagina wordt weergegeven wanneer diavoorstelling van de favorietenpagina is geactiveerd.	15 seconden	Uit, 15, 20, 30, 40, 50, 60 seconden
Diavoorstelling	Diavoorstelling van favorietenpagina's	Uit	Aan, uit

6.6 Configuratie-instellingen EasyView 5

Om de instellingen van het EasyView 5-display te wijzigen, moet de configuratie ingeschakeld worden door de code 1991 in te voeren. Het configuratiemenu van de EasyView 5 wordt gebruikt om de instellingen te lezen en aan te passen.

Item	Betekenis	Fabrieksinstelling	Bereik
Algemeen			

Systeemnaam	Naam van het systeem waarop EasyView 5 is geïnstalleerd.	Systeemnaam	Maximaal 16 tekens
Apparaatnaam	Naam van dit apparaat. Deze naam wordt herkend door alle aangesloten apparaten.	DIS EasyView 5	DIS + maximaal 12 tekens
Schakelaar X	Schakelaars voor eventconfiguratie. Het wordt aanbevolen de schakelaars een nieuwe naam te geven na de toepassing ervan. X-bereiken = 1 tot 6	Schakelaar X	Maximaal 16 tekens
Apparaten in lijst	Weer te geven apparaten in de apparaatlijst. Bij <i>Selectie</i> verschijnen er vijf selectievakjes om een verbonden MasterBus-apparaat te kiezen. <i>Uitgesloten</i> betekent dat u alle apparaten kunt selecteren behalve maximaal vijf uitgesloten apparaten.		Selectie, alles, uitgesloten
Alarmgeluid	Geluid van de buzzer wanneer er een alarm is gegenereerd. Indien ingeschakeld, klinkt het gedurende 10 seconden waarna het weer 10 seconden uit is. De buzzer kan ook klinken bij MasterBus-events. Zie ook paragraaf 6.7. Hoewel de buzzer is uitgezet, kan hij dus nog steeds klinken.	Aan	Aan, uit
Autolock na	Tijd waarna het paneel moet worden vergrendeld.	Uit	Uit, 2, 5, 10 minuten
Alarm	Selecteer <i>selectie</i> om alleen alarmen van geselecteerde apparaten te tonen.	Alle	Alle, selectie

6.7 Events EasyView 5

Hieronder staat de lijst met events van de EasyView 5. De EasyView 5 kan geconfigureerd worden als zowel een *eventbron* als een *eventdoel*.

6.7.1 Eventbron

De EasyView 5 kan worden geconfigureerd als een *eventbron*; een eventbron kan gebruikt worden om een *eventcommando* en een *eventactie door een ander apparaat* dat is verbonden met de MasterBus te initiëren.

Een voorbeeld van een event waarbij de EasyView 5 de eventbron is, is dat een licht uitgeschakeld kan worden wanneer de Easy is ingeschakeld, de eventbron is dan Status.

Item	Betekenis	Fabrieksinstelling	Bereik
Event X bron	Kies een gebeurtenis om te dienen als event X Uitgeschakeld betekent dat er geen event is geconfigureerd. De EasyView 5 heeft 6 schakelaars die dienen als eventbronnen. Deze schakelaars kunnen naar hun toepassing genoemd worden.	Uitgeschakeld	Uitgeschakeld, Schakelaar 1 - 6, wijziging achtergrondverlichting, status
Event X doel	Selectie van het MasterBus verbonden apparaat om actie te ondernemen door event X	Kies...	Systeemafhankelijk
Event X commando	<i>Event-gebaseerd commando</i> Actie die ondernomen moet worden door het event X doel.	Kies...	Systeemafhankelijk
Event X data	Event 1 data regelt het event X commando, zie paragraaf 6.8 voor uitleg.	Uit	Off, On, Copy, Copy Invert, Toggle

6.7.2 Eventdoel

De EasyView 5 kan geconfigureerd worden als een *eventdoel door andere apparaten* in het MasterBus-netwerk. Als het display is geconfigureerd als een *eventdoel* door een ander apparaat, kan dit apparaat een *eventcommando* en een *eventactie* configureren die moeten worden uitgevoerd door de EasyView 5.

Een voorbeeld kan zijn dat de buzzer van de EasyView 5 is ingeschakeld wanneer er een waarschuwing is voor lage accuspanning van een MLI-accu. De eventbron is accuspanning laag, het eventdoel is de EasyView 5, het eventcommando is buzzer en eventdata Copy.

Item	Betekenis	Fabrieksinstelling	Bereik
Event X bron	Kies een gebeurtenis om te dienen als event X Uitgeschakeld betekent dat er geen event is geconfigureerd.	Kies...	Systeemafhankelijk
Event X doel	Selectie van het MasterBus verbonden apparaat om actie te ondernemen door event X	Kies...	Systeemafhankelijk

Event X commando	<i>Event-gebaseerd commando</i> Actie die ondernomen moet worden door het event X doel.	Uitgeschakeld	Uitgeschakeld, Feedback 1-6, Vergrendelen, Status, Buzzer,
Event X data	Event 1 data regelt het event X commando, zie paragraaf 6.8 voor uitleg.	Uit	Off, On, Copy, Copy Invert, Toggle

6.8 Eventdata

De afbeelding aan de rechterkant toont een voorbeeld van input (pulsen) en output (data) om de eventdata uit te leggen. On verandert de status naar Aan bij het eerste signaal. Off verandert de status naar Uit bij het eerste signaal. Copy laat de status de input volgen. Copy Invert laat de status het omgekeerde van de input volgen. Copy wordt ook gebruikt voor dimmen door de pulsenschakelaar langere tijd ingedrukt te houden. Toggle verandert de status bij het eerste signaal en terug bij het tweede signaal. Toggle wordt gebruikt in combinatie met een pulsenschakelaar.

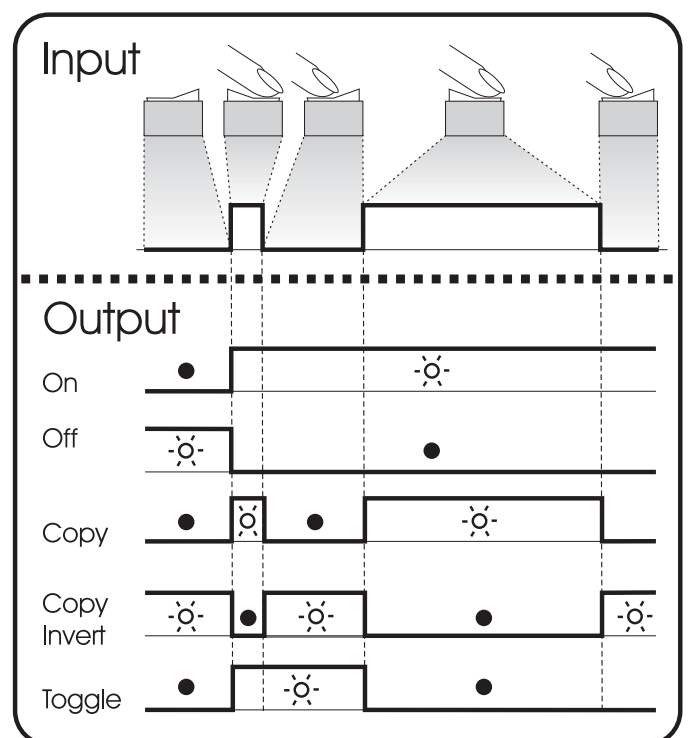
6.9 Configureren van andere apparaten

Andere apparaten kunnen gemonitord en geconfigureerd worden door een apparaat te selecteren in de EasyView 5 apparaatlijst, zie paragraaf 6.2. Zie de gebruikershandleiding van het aangesloten apparaat voor een overzicht van alle beschikbare instellingen. De instellingen worden opgeslagen in het geheugen van het gekozen apparaat. Dit betekent dat uitschakelen of loskoppelen van de EasyView 5 geen invloed heeft op de instellingen van de verbonden apparaten. Zie paragraaf 6.6 om configuratie van alle verbonden apparaten mogelijk te maken.

6.10 Digitale schakelaars

De EasyView 5 heeft 6 digitale schakelaars.. De functie van de schakelaars is gebaseerd op de eventconfiguratie van andere apparaten. Schakelaars 1 tot en met 6 kunnen worden hernoemd naar hun toepassing.

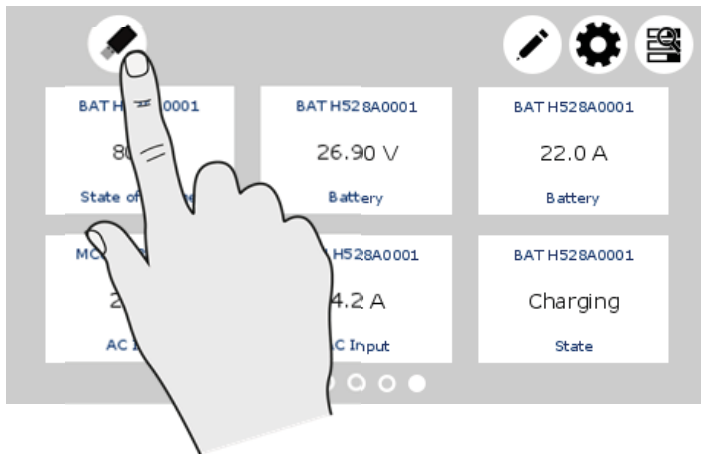
De schakelaars kunnen geconfigureerd worden om feedbackinformatie te tonen van het apparaat dat wordt beheerd door het geconfigureerde event. In dit andere apparaat moet het feedbackevent geconfigureerd worden om feedback te tonen op de EasyView 5. Zie paragraaf 6.7.



7 Updates

Software-updates kunnen geüpload worden naar de EasyView 5 met MasterAdjust-software (zie paragraaf 8.1) of USB-stick. Andere apparaten die zijn verbonden met het MasterBus-netwerk kunnen alleen bijgewerkt worden met MasterAdjust-software.

Om firmware met USB te uploaden naar de EasyView 5 plaatst u een USB-stick in de USB-poort aan de achterkant van het apparaat. Start het display opnieuw nadat de USB-stick is geplaatst (zie 5.2.1). De USB-stick wordt nu gedetecteerd en er verschijnt een knop voor de USB-stick op het dashboard.



Nadat de EasyView 5 is in- en uitgeschakeld wordt de USB-knop afgebeeld linksbovenin het scherm.

Tik op de USB-knop om te navigeren naar de USB-pagina.



Als de firmware wordt geladen, is de knop 'Software uploaden vanaf USB' grijs.



Zodra de firmware geïnstalleerd kan worden, wordt de knop wit. Als u nu op de knop tikt, toont het scherm bootloading.

Dit duurt ongeveer 30-60 seconden*, afhankelijk van de grootte van de update.

Na de upgrade schakelt het display automatisch in.



Schakel de EasyView 5 niet uit en ontkoppel hem niet als er updates worden uitgevoerd.

* Updaten via MasterAdjust duurt ongeveer 15 minuten.

8 Extra informatie

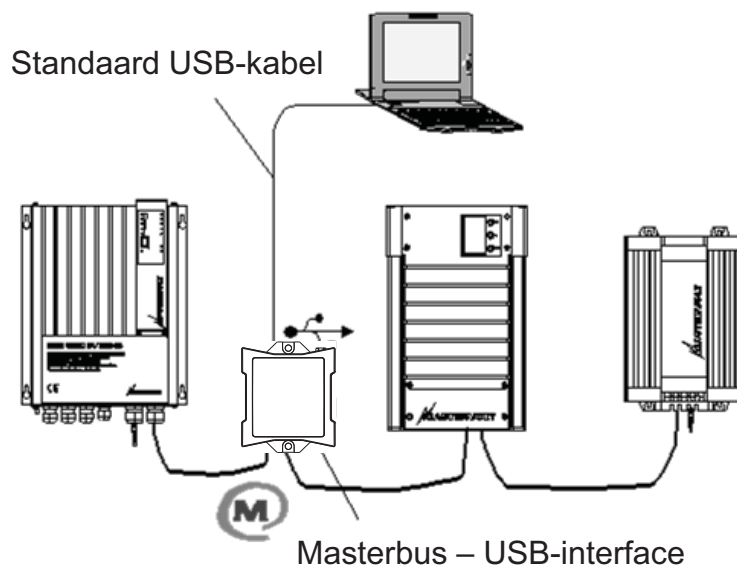
8.1 MasterAdjust-software

Voor instellingen voor systeemconfiguratie hebt u de MasterAdjust- of systeempaneelsoftware nodig. U hebt daarvoor een MasterBus-USB-interface nodig tussen uw pc en het MasterBus-netwerk. Zie bestelinformatie Zie de gebruikershandleiding van de MasterBus-USB-interface voor meer gedetailleerde informatie.

Mastervolt MasterAdjust-software is verkrijgbaar als gratis te downloaden software op de Mastervolt-website (www.mastervolt.com).

Eigenschappen:

- Systeemconfiguratie: stel het hele MasterBus-netwerk en alle aangesloten apparaten naar uw persoonlijke voorkeur in en programmeer daarbij de *event-gebaseerde commando's* (zie paragraaf 6.7);
- Systeembewaking: compleet en actueel overzicht over uw hele elektrische installatie;
- Systeemlogger: de mogelijkheid om historische gegevens over uw elektrische installatie op te vragen.



8.2 Bestelinformatie

Artikelnummer	Omschrijving
77040000	MasterBus-terminator*
77040020	MasterBus-kabel, 0,2 m
77040050	MasterBus-kabel, 0,5 m
77040100	MasterBus-kabel, 1,0 m
77040300	MasterBus-kabel, 3,0 m
77040600	MasterBus-kabel, 6,0 m*
77041000	MasterBus-kabel, 10 m
77041500	MasterBus-kabel, 15 m
77042500	MasterBus-kabel, 25 m
77050100	MasterBus-kabel (UTP-kabel) van 100 m/330 ft
77050200	50 stuks pluggen
77050000	Complete set om masterBus-kabels samen te stellen. Levering omvat: UTP-kabel van 100 meter, 50 stuks pluggen en krimptang
77030100	MasterBus-USB interface, nodig als interface tussen uw pc en MasterBus als u de MasterAdjust-software gebruikt.

* Deze onderdelen worden standaard meegeleverd bij de MasterView Easy 5

9 Problemen oplossen

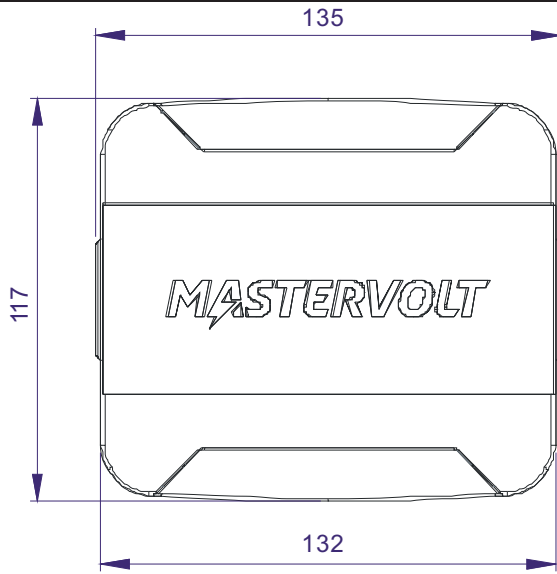
Neem contact op met uw plaatselijke Mastervolt Service Centre als u een probleem niet met behulp van de tabel hieronder kunt oplossen. Zie www.mastervolt.com voor een uitgebreide lijst met Mastervolt Service Centers.

Probleem	Mogelijke oorzaak	Wat te doen?
Geen displayfunctie	Het display is uitgeschakeld.	Druk de knop kort in.
	Fout in de kabels.	Controleer de MasterBus-netwerkkabels.
	Als de EasyView 5 alleen is verbonden met MasterBus is er geen voedingsapparaat beschikbaar.	De EasyView 5 kan gevoed worden door het netwerk. Dit betekent dat tenminste één apparaat in het netwerk in staat moet zijn om deze voeding te leveren (paragraaf 3.3). Verbind de hulptoevoer van de EasyView 5, zie paragraaf 4.3.
Display geeft een ALARM aan.	Een op MasterBus aangesloten apparaat geeft een alarmsituatie aan.	Controleer de alarmbron op het display en druk op LOG om het alarm te stoppen of op SNOOZE om het elke 9 minuten terug te laten komen.
Achtergrondverlichting verandert ineens van wit naar rood.	Een alarmsituatie laat de achtergrondverlichting verkleuren naar rood. Zie ook paragraaf 6.4.	Controleer de alarmbron op het display en druk op LOG om het alarm te stoppen of op SNOOZE om het elke 9 minuten terug te laten komen.
Achtergrondverlichting schakelt niet in als u het scherm aanraakt.	De achtergrondverlichting is ingesteld om uit te schakelen.	Controleer de configuratie van EasyView 5. Zie paragraaf 6.5
Achtergrondverlichting schakelt niet uit.	Instellingen achtergrondverlichting zijn fout.	Instellingen achtergrondverlichting moeten worden veranderd. Controleer de instellingen van EasyView 5. Zie paragraaf 6.5
Geen achtergrondverlichting.	Achtergrondverlichting schakelt automatisch uit na 2 minuten.	Tik op het scherm of de Home-knop of raadpleeg paragraaf 6.5 om de instellingen van de achtergrondverlichting aan te passen.

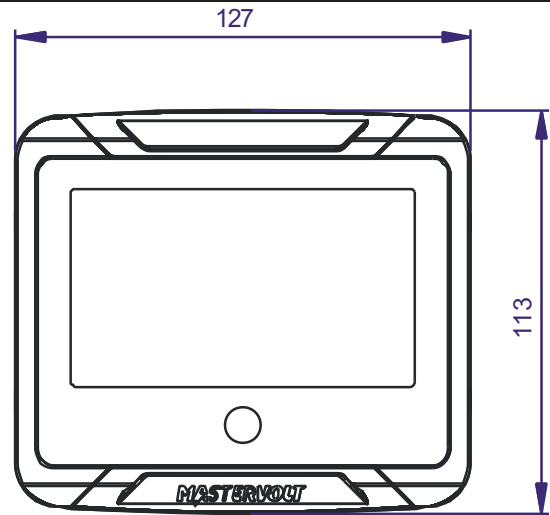
Probleem	Mogelijke oorzaak	Wat te doen?
Langzame of geen communicatie.	Fout in de MasterBus-kabels.	Controleer de MasterBus-netwerkkabels.
	Geen terminator geplaatst aan de uiteinden van het netwerk.	Voor MasterBus is er een terminator aan beide uiteinden van het netwerk nodig. Controleer of ze zijn aangesloten (zie paragraaf 3.2).
	Het MasterBus-netwerk is geïnstalleerd als een ringnetwerk.	Ringnetwerken zijn niet toegestaan. Controleer de aansluitingen van het netwerk (zie par. 3.3).
	T-verbindingen in het MasterBus-netwerk.	Controleer het netwerk op T-verbindingen. Deze zijn niet toegestaan (zie paragraaf 3.3).
Touchscreen reageert niet.	Vergrendelen is geactiveerd.	Druk lang op de Home-knop om het toetsen te ontgrendelen, zie paragraaf 5.2.
De functies worden beheerd zonder intentie terwijl het touchscreen wordt gereinigd.	Een touchscreen reageert op elke aanraking.	Druk lang op de Home-knop om het toetsenbord te vergrendelen, zie paragraaf 5.2. Reinig het touchscreen met een zachte doek. Gebruik geen bijtende of schurende schoonmaakmiddelen. Druk opnieuw lang op de knop om het toetsenbord te ontgrendelen.
Eén van de aangesloten apparaten kan niet worden gevonden.	Instellingsfout: het maximum aantal apparaten is 63.	Als u meer dan 63 apparaten wilt monitoren, hebt u een tweede EasyView 5-paneel nodig.
	Het display staat op 'Keuze' en er is een ander apparaat gekozen.	Verander de instelling naar 'Alle apparaten'.
	Fout in de kabels.	Controleer de MasterBus-netwerkkabels.
	Apparaat niet geschikt voor MasterBus of geselecteerd in 'Uitgesloten'.	Controleer of het apparaat geschikt is voor MasterBus. Ook kan de MasterBus-kabel zijn verbonden met een niet-MasterBus-aansluiting.
De EasyView 5 schakelt na enige tijd uit.	De EasyView 5 is ingesteld om automatisch uit te schakelen als er gedurende 1 dag geen knop wordt aangeraakt.	Zie paragraaf 6.5 voor instellingen (Automatisch uit).

Probleem	Mogelijke oorzaak	Wat te doen?
De apparaatnaam is niet juist.	De apparaatnaam is nog niet ingesteld.	Stel de apparaatnaam in, zie paragraaf 6.4.
De verkeerde taal staat op het scherm.	Verkeerde taalinstelling op de EasyView 5.	Zie paragraaf 6.5 voor aanpassing van de taal.
	Verkeerde taalinstelling op een van de aangesloten apparaten.	Elk apart aangesloten apparaat kan zijn eigen taalinstelling hebben. Zie de handleidingen van de betreffende apparaten.
De verkeerde systeemnaam wordt weergegeven	Verkeerde instelling van de systeemnaam op de EasyView 5.	Zie paragraaf 6.6 voor de instelling 'Systeemnaam'.
U hebt geen idee waar in de menustructuur u bent terechtgekomen.	U hebt zojuist enkele onverwachte schermen ontdekt.	Door op de Home-knop te tikken keert u altijd terug naar het home-scherm
De widget toont Apparaat offline	Een apparaat communiceert niet of is verwijderd uit het MasterBus-netwerk.	Controleer de aansluitingen van het netwerk (zie par. 3.2). Als het apparaat uit het netwerk is verwijderd, ga dan naar de modus Bewerken en verwijder de widget.

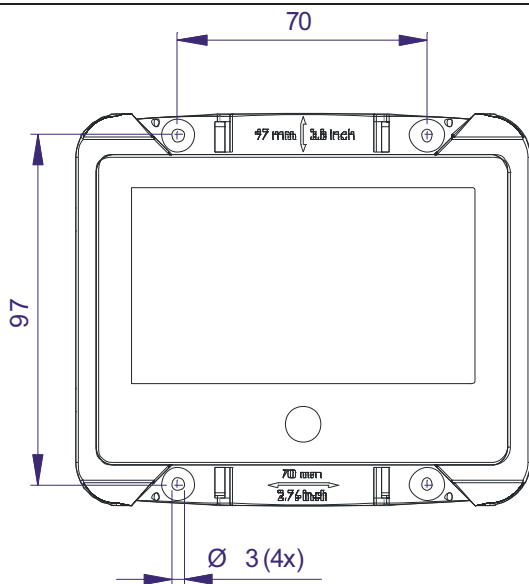
10 Afmetingen



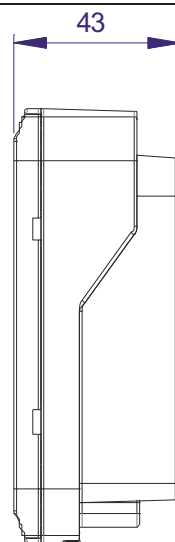
Frontplaat



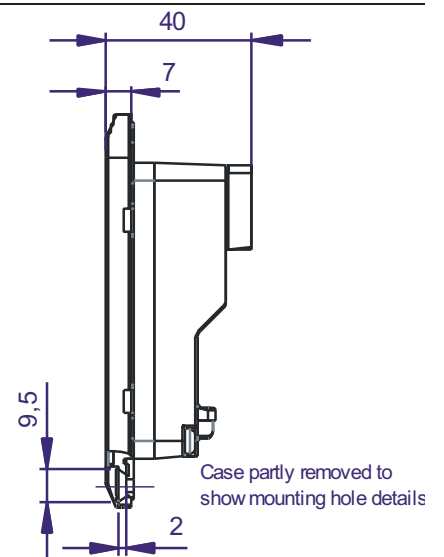
Front



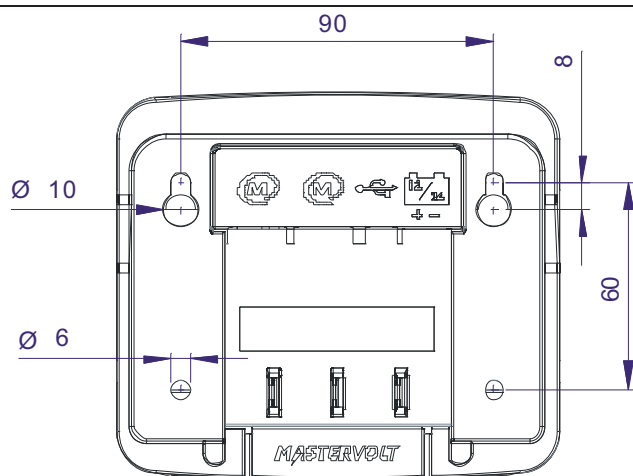
Front, bevestigingsgaten



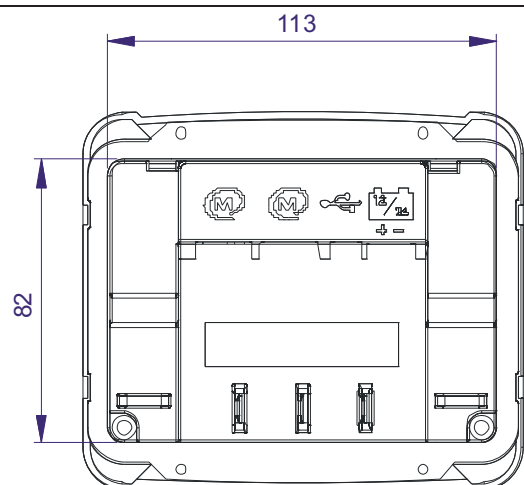
Zijkant, met muurkastje



Zijkant, zonder muurkastje



Achterkant, met muurkastje



Achterkant, zonder muurkastje



Mastervolt International B.V.
Snijdersbergweg 93
1105 AN Amsterdam
Nederland

Tel.: +31-20-3422100

E-mail: info@mastervolt.com

Web: www.mastervolt.com