

ARGO FET Battery Isolator with alternator energize input
ENGLISH

Warning: hot surface, mount the Argo Diode on non-flammable surface only!

No voltage loss

In contrast with diode battery isolators, FET isolators have virtually no voltage loss. Voltage drop is less than 0,02 Volt at low current and averages 0,1 Volt at higher currents.

When using ARGO FET Battery Isolators, there is no need to also increase the output voltage of the alternator. Care should taken however to keep cable lengths short and of sufficient cross section.

Example:

When a current of 100 A flows through a cable of 50 mm² cross section (AWG 0) and 10 m length (30 ft), the voltage drop over the cable will be 0,26 Volt. Similarly a current of 50 A through a cable of 10 mm² cross section (AWG 7) and 5 m length (15 ft) will result in a voltage drop of 0,35 Volt!

12/24 Volt auto ranging

The Argofet will automatically adjust to a 12V or 24V system.

Alternator energize input

Some alternators need DC voltage on the B+ output to start charging. Obviously, DC will be present when the alternator is directly connected to a battery. Inserting a Diode or FET splitter will however prevent any return voltage/current from the batteries to the B+, and the alternator will not start.

The new Argofet isolators have a special current limited energize input that will power the B+ when the engine run/stop switch is closed.

Installation (see figure below)

1. Always disconnect the battery minus cables before making alterations to the electrical system.
2. Connect the positive output of the supplying source (alternator) to the input of the battery isolator.
3. Connect the positive connection of the battery sets to output 1, 2 and (optional) 3 respectively.
4. Connect the 'Energize' blade terminal to the engine run/stop switch (optional). Minimum cable cross section: 2,5 mm².
5. Connect the 'Ground' blade terminal to the common negative bus bar. Minimum cable cross section: 2,5 mm².
6. Connect the negative poles of the battery sets to the common negative bus bar.

The blue LED will light up when voltage is present on the input of the Argofet.

ARGO FET Laadstroomverdelers met dynamo 'energizer'
NEDERLANDS

Waarschuwing: Heet oppervlak, monteer de Argo Diode alleen op een niet-brandbare ondergrond!

Geen spanningsverlies

Net zoals de bekende Argo Diode laadstroomverdelers, zijn de Argofet laadstroomverdelers bedoeld om meerdere accuseten gelijktijdig te laden met één dynamo of acculader. Tijdens het ontladen worden de accuseten van elkaar gescheiden door de Argofet. Wanneer bijvoorbeeld de accessoire accu ontladen wordt zal de startaccu volledig geladen blijven.

Het grote voordeel van FET (Field Effect Transistor) laadstroomverdelers is het zeer geringe spanningsverlies: minder dan 0,02 Volt bij weinig stroom en 0,1 Volt bij maximale stroom.

Meer informatie over het laden van accu's en laadstroom verdelers vindt u in ons boek "Elektriciteit aan Boord". Gratis verkrijgbaar bij Victron Energy en beschikbaar op www.victronenergy.com.

Geschikt voor 12V en 24V accuspanning

De Argofet past zich automatisch aan aan de systeemspanning.

Dynamo 'energize' aansluiting

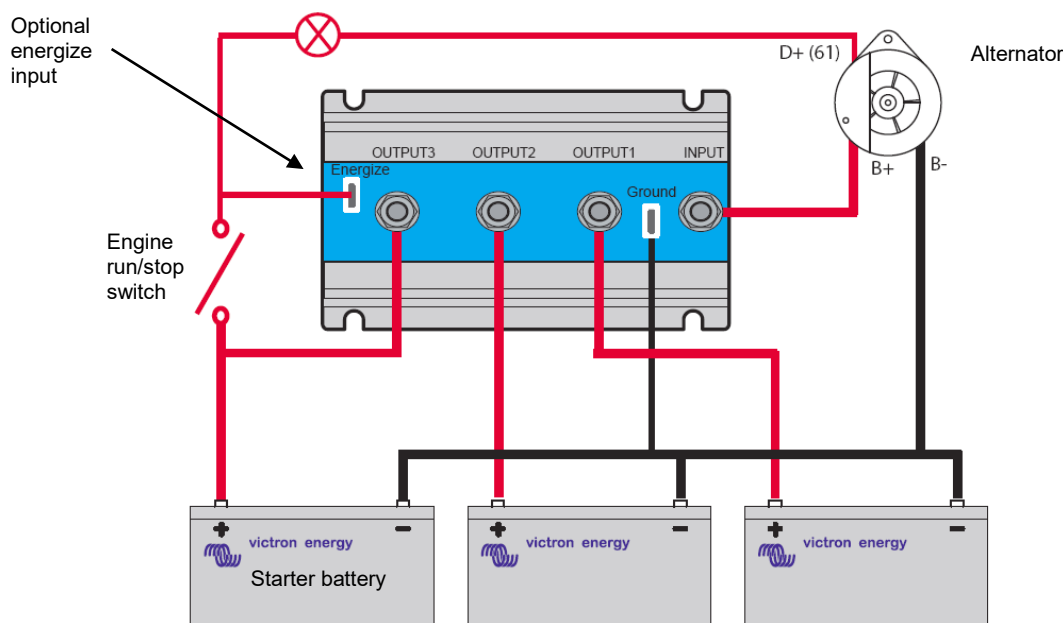
Sommige dynamo's beginnen alleen met laden indien er spanning aanwezig is op de B+ aansluiting. Dit is altijd het geval wanneer de dynamo direct op een accu is aangesloten. Een diode of FET laadstroomverdeler isoleert echter de accu's van de dynamo zodat deze niet zal starten.

De nieuwe Argofet laadstroomverdelers hebben een aparte stroom begrensde 'Energize' aansluiting waarmee spanning op de B+ aansluiting gezet kan worden wanneer het contactslot van de motor in de contactstand gezet wordt.

Installatie (zie schema)

1. Maak voor de montage de min kabels van de accu's los.
2. Sluit de positieve uitgang van de voedingsbron (dynamo) aan op de 'Input' aansluiting van de laadstroomverdeler.
3. Sluit de positieve aansluitingen van de accugroepen aan op respectievelijk output 1, 2 en eventueel 3.
4. Verbind de 'Energize' aansluiting met het contactslot (optioneel). Draaddikte: 2,5 mm².
5. Verbind de 'Ground' aansluiting met de gemeenschappelijke min aansluiting. Draaddikte: 2,5 mm².
6. Sluit de min kabels van de accu's weer aan.

De blauwe LED licht op wanneer er spanning staat op de 'input'.



Répartiteur de Batterie ARGO FET avec une entrée d'alimentation pour alternateur.

FRANÇAIS

Avertissement : surface chaude, la Diode Argo ne doit être installée que sur des surfaces non inflammables !

Aucune chute de tension

Contrairement aux répartiteurs de batterie à diode, les répartiteurs FET n'ont pratiquement aucune perte de tension. Les chutes de tensions sont inférieures à 0,02 Volts pour des courants faibles, et en moyenne de 0,1 Volt pour des courants plus élevés.

En utilisant les répartiteurs de Batterie ARGO FET, il n'est pas nécessaire d'élever aussi la tension de sortie de l'alternateur. Il convient tout de même d'utiliser des câbles courts et de section efficace suffisante.

Exemple :

Si un courant de 100 A circule à travers un câble de 50 mm² de section efficace (AWG 0) et de 10 m de long, la chute de tension à travers le câble sera de 0,26 V. De même un courant de 50 A circulant par un câble de 10 mm² de section efficace (AWG 7) et de 5 m de long (15 pi), la chute de tension sera de 0,35 V !

Variation automatique 12/24 Volts

Le répartiteur ARGO FET s'adapte automatiquement à un système de 12 ou 24 V.

Entrée d'alimentation Alternateur

Certains alternateurs requièrent une tension CC sur la sortie de la borne B+ pour commencer à charger. Évidemment, il y aura une tension CC quand l'alternateur sera connecté directement à la batterie. Cependant, le fait d'insérer un répartiteur FET ou à Diode empêchera tout retour de tension/courant des batteries à la borne B+, et l'alternateur ne démarrera pas.

Les nouveaux répartiteurs ARGO FET ont une entrée spéciale d'alimentation limitée en courant qui alimente la borne B+ quand l'interrupteur Démarrage/Arrêt du moteur est fermé.

Installation (voir la figure ci-dessous)

1. Toujours déconnecter les câbles de batterie négatifs avant de réaliser tout type de modifications dans le système électrique.
2. Connecter la sortie positive de la source d'alimentation (alternateur) à l'entrée du répartiteur de batterie.
3. Connecter la connexion positive des ensembles de batterie à la sortie 1, 2 et 3 (éventuellement) respectivement.
4. Connecter la cosse plate "d'alimentation de courant" à l'interrupteur de marche/arrêt du moteur (en option). Section efficace de câble minimale : 2,5 mm²
5. Connecter la cosse plate "Terre" à la barre omnibus négative. Section efficace de câble minimale : 2,5 mm²
6. Connecter les pôles négatifs de l'ensemble des batteries à la barre omnibus négative commune.

La LED bleue s'allumera si une tension est présente sur l'entrée du répartiteur ARGO FET.

ARGO FET Batterietrennung mit Eingang zur Anlaufferregung für Wechselstromgeneratoren

DEUTSCH

Warnung: heiße Oberfläche, montieren Sie den Argo Diode nur auf einer nichtentflammaren Oberfläche!

Kein Spannungsverlust

Im Gegensatz zu der Dioden-Batterie-Trennung, kommt es bei der FET-Trennung zu so gut wie keinem Spannungsverlust. Der Spannungsabfall ist geringer als 0,02 Volt bei Niedrigstrom und im Durchschnitt 0,1 Volt bei höheren Stromstärken.

Bei der Verwendung der ARGO FET Batterie-Trennung ist es nicht erforderlich, auch die Ausgangsspannung des Wechselstromgenerators zu erhöhen. Es ist allerdings darauf zu achten, dass die Kabellänge kurz gehalten wird und der Kabelquerschnitt ausreichend ist.

Beispiel:

Fließt ein Strom mit 100 A durch ein Kabel mit 50 mm² Querschnitt (AWG 0) und 10 m Länge (30 ft), so beläuft sich der Spannungsabfall über das Kabel auf 0,26 Volt. In ähnlicher Weise führt ein Strom mit 50 A, der durch ein Kabel mit 10 mm² Querschnitt (AWG 7) und 5 m Länge (15 ft) fließt, zu einem Spannungsverlust von 0,35 Volt!

12/24 Volt automatische Spannungsbereichsanpassung

Der Argofet passt sich automatisch an ein 12 V oder 24 V System an.

Eingang zur Anlaufferregung für Wechselstromgeneratoren

Einige Wechselstromgeneratoren benötigen eine Gleichstromspannung am B+ Ausgang, um mit dem Ladevorgang zu beginnen. Offenkundig ist Gleichstrom vorhanden, wenn der Wechselstromgenerator direkt mit einer Batterie verbunden ist. Durch das Einfügen eines Dioden- oder FET-Verteilers wird jedoch verhindert, dass Spannung/Strom von den Batterien zum B+ zurückfließt und der Wechselstromgenerator schaltet sich nicht ein.

Die neue Argofet-Batterietrennung hat einen besonderen strombegrenzten Anschluss für die Anlaufferregung, der den B+ Pol mit Energie versorgt, wenn der Run/Stop-Schalter geschlossen ist.

Installation (siehe Abbildung unten)

1. Vor der Durchführung von Änderungen am elektrischen System, immer die Minuskabel der Batterie abtrennen.
2. Den Plus-Ausgang der Stromversorgungsquelle (Wechselstromgenerator) mit dem Eingang der Batterietrennung verbinden.
3. Den Plus-Anschluss der Batterie-Sets jeweils mit den Ausgängen 1, 2 und (optional) 3 verbinden.
4. Den Flachstecker der 'Anlaufferregung' mit dem Run/Stop-Schalter des Motors verbinden. Mindestquerschnitt des Kabels: 2,5 mm².
5. Den 'Erdungs'-Flachstecker mit der gemeinsamen Minus-Sammelschiene verbinden. Mindestquerschnitt des Kabels: 2,5 mm².
6. Die Minus-Pole der Batterie-Sets mit der gemeinsamen Minus-Sammelschiene verbinden.

Die blaue LED leuchtet auf, wenn am Eingang des Argofet Spannung anliegt.

Staccabatteria a FET ARGO con ingresso "Energize" per alternatore

ITALIANO

Attenzione: superficie calda, montare l'Argo Diod solamente su superfici non infiammabili!

Nessuna perdita di tensione

Diversamente da quelli a diodo, gli isolatori con tecnologia FET non hanno praticamente nessun calo di tensione che, infatti, è inferiore a 0,02 Volt con correnti basse mentre arriva mediamente a 0,1 Volt per correnti più elevate.

Utilizzando gli Isolatori di Batteria ARGO FET, non occorre aumentare la tensione in uscita dell'alternatore. E' necessario però fare attenzione alla lunghezza dei cavi che deve essere il più corta possibile e alla sezione trasversale che deve essere sufficiente.

Esempio:

Quando una corrente di 100 A scorre attraverso un cavo con sezione trasversale di 50 mm² (AWG 0) ed una lunghezza di 10 m (30 piedi), il calo di tensione sarà di 0,26 Volt. Similmente, una corrente di 50 A che attraversa un cavo di 10 mm² di sezione trasversale (AWG 7) e 5 m di lunghezza (15 piedi) avrà un calo di tensione di 0,35 Volt!

Auto-allineamento da 12/24 Volt

L'Argo Fet si adatterà automaticamente ai 12V o 24V del sistema.

Ingresso per alternatore

Alcuni alternatori hanno bisogno di una tensione in CC sull'uscita B+ per avviare la carica. Ovviamente, la tensione sarà presente dal momento in cui l'alternatore verrà collegato direttamente ad una batteria. Inserendo un diodo o uno sdoppiatore FET si eviterà un ritorno di tensione/corrente dalla batteria verso l'uscita B+ impedendo così l'avviamento dell'alternatore.

I nuovi isolatori Argo Fet possiedono un ingresso speciale per alternatore a corrente limitata che alimenterà l'uscita B+ quando l'interruttore avvio/arresto motore è chiuso.

Installazione (vedere illustrazione sottostante)

1. Scollegare sempre i cavi negativi della batteria prima di apportare cambiamenti all'impianto elettrico.
2. Connettere l'uscita positiva della sorgente di alimentazione (alternatore) all'ingresso dell'isolatore della batteria.
3. Connettere il collegamento positivo della batteria rispettivamente alle uscite 1, 2 e 3 (facoltativa).
4. Collegare il terminale a lama "Energize" all'interruttore di avvio/arresto motore (opzionale). Sezione minima del cavo: 2,5 mm²
5. Collegare il terminale a lama "Ground" alla barra a comune negativo. Sezione minima del cavo: 2,5 mm²
6. Collegare i poli negativi della batteria ad una barra a comune negativo.

Il LED blu si accenderà quando sull'ingresso dell'Argo Fet è presente la tensione.

Puentes de diodo ARGO FET con entrada de alternador energizada

ESPAÑOL

Aviso: superficie caliente !monte el Argo Diode solamente sobre una superficie no inflamable!

Sin pérdida de tensión

En contraste con los puentes de diodo, los puentes FET presentan la ventaja de una pérdida de tensión prácticamente nula: La caída de tensión es inferior a 0,02 V con corrientes bajas y tiene un promedio de 0,1 V a corrientes más altas.

Al utilizar los puentes de diodo ARGO FET, no es necesario aumentar también la tensión de salida del alternador. Sin embargo, es muy aconsejable que los cables sean cortos y de una sección adecuada.

Ejemplo:

Cuando por un cable con una sección de 50 mm² (AWG 0) y 10 m. de largo, pasa una corriente de 100 A, la caída de tensión en el cable es de 0,26 voltios. De igual modo, una corriente de 50 A a través de un cable con una sección de 10 mm² (AWG 7) y 5 m. de largo sufrirá una caída de tensión de 0,35 voltios.

Entrada universal de 12/24 voltios

El Argofet se ajusta automáticamente a sistemas de 12 ó 24 voltios.

Entrada de alternador energizada

Algunos alternadores necesitan una tensión CC en la salida B+ para empezar a cargar. Obviamente, la CC estará presente cuando el alternador esté conectado directamente a la batería. Sin embargo, si se inserta un puente de diodos o un separador FET, se evitará cualquier retorno de tensión/corriente de las baterías a la salida B+, y el alternador no se activará.

Los nuevos puentes de diodo ARGO FET tienen una entrada energizada especial con limitador de corriente que alimentará la salida B+ cuando el interruptor on/off del motor esté cerrado.

Instalación (ver figura al final de la página)

1. Desconecte siempre los cables negativos de la batería antes de hacer modificaciones en el sistema eléctrico.
2. Conecte la salida positiva de la fuente de alimentación (alternador) a la entrada del puente de diodos.
3. Conecte la conexión positiva de los juegos de baterías a la salida 1, 2 y 3 (opcionalmente) respectivamente.
4. Conecte el terminal plano con tensión al interruptor on/off del motor (opcional). Sección de cable mínima: 2,5 mm².
5. Conecte el terminal plano de tierra a la barra común negativa. Sección de cable mínima: 2,5 mm².
6. Conecte los terminales negativos de los conjuntos de baterías a la barra común negativa.

El LED azul se encenderá cuando haya tensión en la entrada del Argofet.

ARGO FET Batterifrånskiljare med laddningsingång för generator**SVENSKA****ARGO FET alternatör energi girişli Akü İzolatörü****TÜRKÇE****Varning:** het yta, placera endast Argo Diode på brandsäkra ytor!**Ingen spänningsförlust**

I motsats till diodbatteriisolatorer har FET frånskiljare praktiskt taget ingen spänningsförlust. Spänningsfallet är mindre än 0,02 Volt vid låg ström och i genomsnitt 0,1 volt vid högre strömmar.

När du använder ARGO FET batterifrånskiljare finns det inget behov av att öka utspänningen från generatören. Hänsyn bör emellertid tas för att ha korta kabellängderna och kablar med tillräckligt tvärsnitt.

Exempel:

När en ström på 100Amp flyter genom en kabel på 50 mm² tvärsnitt (AWG 0) och 10 meters längd kommer spänningsfallet över kabeln att vara 0,26 volt. På liknande sätt kommer en ström på 50 A genom en kabel med 10 mm² tvärsnitt (AWG 7) och 5 m längd att resultera i ett spänningsfall på 0,35 volt.

24/12 volt spänningsområde

Argofet ställer automatiskt om för 12V eller 24 volt system.

Generator energiingång

Vissa generatörer behöver likspänning på B+ utgången för att starta laddning. Självklart kommer DC vara närvarande när generatören är direktansluten till ett batteri. Att sätta in en diod eller FET splitter kommer emellertid att hindra returspänning/ström från batterierna till B+ och generatören kommer att starta.

De nya Argofet frånskiljare har en speciell strömbegränsande laddningsingång som kommer att förse B+ med ström när motorns omkopplare är avstängd.

Installation (se bild nedan)

1. Koppla alltid ifrån batteriets minuskablar innan du gör ingrepp i det elektriska systemet.
2. Anslut den positiva utgången från generatören till ingången på batterifrånskiljaren.
3. Anslut batteriets plusanslutning till utgång 1, 2 och (extra) 3 respektive.
4. Anslut "Laddningspadterminalen" till motoromkopplaren (extra). Minimum kabeltvärsnitt: 2,5 mm².
5. Anslut "Jordningsspadterminalen" till den gemensamma negativa kopplingskenan. Minimum kabeltvärsnitt: 2, 5 mm².
6. Anslut de negativa polerna på batterierna till en gemensam samlingskena.

Den blå lysdioden (LED) tänds när spänning är inkopplad på ingången till Argofet.

Uyari: sıcak yüzey, Argo Diode ürününü yalnızca yanmaz yüzeylere monte edin!**Sıfır voltaj kaybı**

Diyot akü izolatörlerinin aksine, FET izolatörlerinde neredeyse hiç voltaj kaybı yaşanmaz. Voltaj düşüşü, düşük akımda en fazla 0,02 Volt, daha yüksek akımlardaysa ortalama 0,1 Volttur.

ARGO FET Akü İzolatörlerini kullanırken alternatörün çıkış voltajının artırılmasına gerek yoktur. Ancak kablo uzunluklarının kısa tutulmasına ve yeterli kesit alanının mevcut olmasına özen gösterilmelidir.

Örnek:

50 mm² kesite (AWG 0) ve 10 m uzunluğa (30 ft) sahip bir kablodan 100 A'lık akım geçerken kablodaki voltaj düşüşü 0,26 Volt olur. Benzer şekilde 10 mm² kesite (AWG 7) ve 5 m uzunluğa (15 ft) sahip bir kablodan 50 A'lık akım geçtiğinde voltaj düşüşü 0,35 Volt olur!

12/24 Volt otomatik kademelendirme

Argofet otomatik olarak bir 12V veya 24V sisteme ayarlanır.

Alternatör enerji girişi

Bazı alternatörler şarja başlamak için B+ çıkışlarında DC voltaja ihtiyaç duyar. Bilindiği gibi, DC, alternatör doğrudan aküye bağlandığında söz konusudur. Ancak Diyot veya FET ayırıcı takılırsa akülerden B+’ya dönüş voltajı/akımı engellenir ve alternatör çalışmaz.

Yeni Argofet izolatörlerde, motor çalıştırma/durdurma anahtarı kapalıyken B+’ya güç sağlayan özel bir akım sınırlı enerji girişi bulunmaktadır.

Kurulum (aşağıdaki çizime bakın)

7. Elektrik sisteminde herhangi bir değişiklik yapmadan önce akünün eksi kablolarını her zaman çıkarın.
8. Besleme kaynağının (alternatör) pozitif çıkışını akü izolatörünün girişine bağlayın.
9. Akü setlerinin pozitif bağlantısını sırasıyla 1, 2 ve (isteğe bağlı) 3 çıkışlarına bağlayın.
10. "Energize" bıçak terminalini motor çalıştırma/durdurma anahtarına bağlayın (isteğe bağlı). Minimum kablo kesiti: 2,5 mm².
11. "Ground" bıçak terminalini ortak negatif baraya bağlayın. Minimum kablo kesiti: 2,5 mm².
12. Akü setlerinin negatif kutuplarını ortak negatif baraya bağlayın.

Argofet girişinde voltaj olduğunda mavi LED yanar.