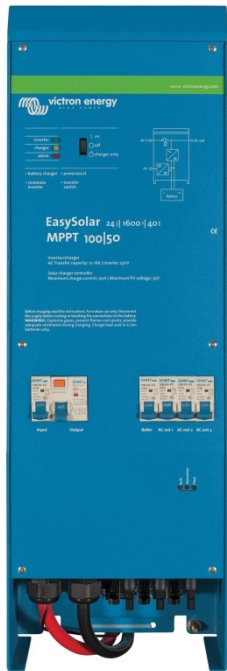


EasySolar 12V en 24V, 1600VA

De alles-in-één stroomoplossing op zonne-energie

www.victronenergy.com



Alles-in-één stroomoplossing op zonne-energie

De EasySolar combineert een MPPT zonne-laadcontroller, een omvormer/lader en wisselstroomverdeling in één behuizing.

Het product is eenvoudig te installeren, met een minimum aan bedrading.

De zonne-laadcontroller: Blue Solar MPPT 100/50

Tot drie sets PV-panelen kunnen met drie sets MC4 (PV-ST01) PV-stekkers worden aangesloten.

De omvormer/lader: MultiPlus Compact 12/1600/70 of 24/1600/40

De MPPT laadcontroller en de MultiPlus omvormer/lader delen de gelijkstroom-accukabels (meegeleverd). De accu's kunnen worden opgeladen met zonne-energie (BlueSolar MPPT) en/of met wisselstroom (omvormer/lader) via het elektriciteitsnet of een reeks aggregaten.

Wisselstroomverdeling

De wisselstroomverdeling bestaat uit een aardlekschakelaar (30mA/16A) en vier wisselstroomuitgangen die van twee 10A- en twee 16A-contactverbrekers zijn voorzien.

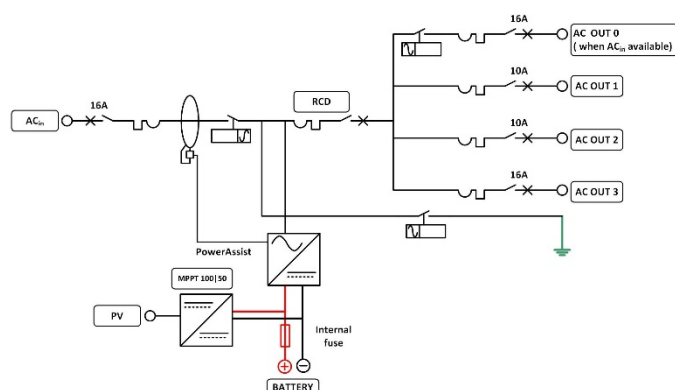
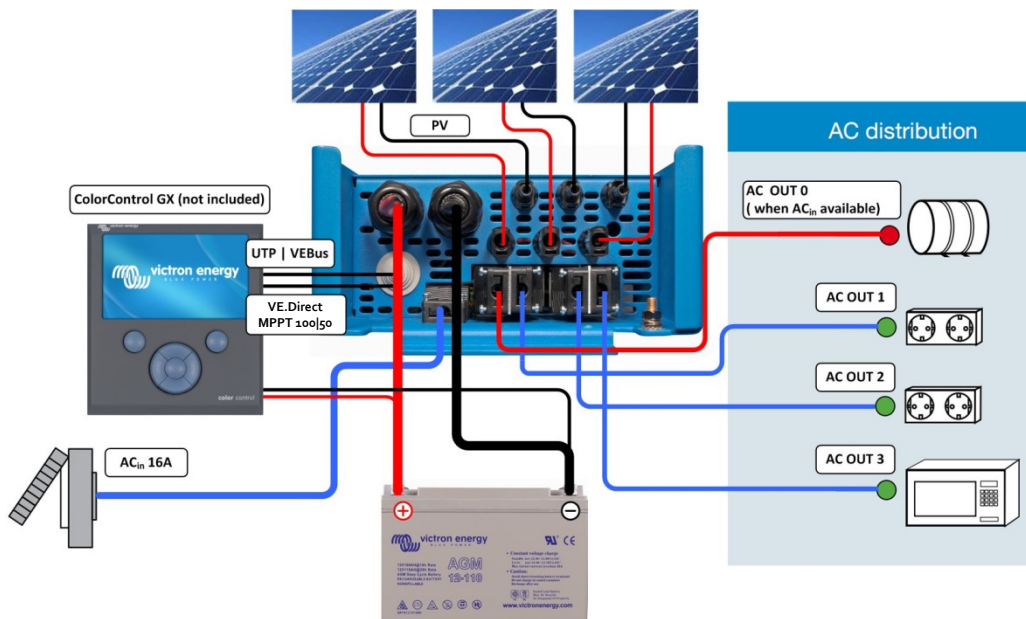
Een 16A-uitgang wordt aangestuurd door de wisselstroomingang: deze wordt alleen ingeschakeld als er wisselstroom beschikbaar is.

PowerAssist

De unieke PowerAssist-technologie beschermt het apparaat of de aggregaatvoeding tegen overbelasting door, indien nodig, extra omvormvermogen toe te voegen.

Unieke software voor toepassing van zonne-energie

Er staan meerdere softwareprogramma's (assistenten) ter beschikking voor de configuratie van het systeem voor zowel met het elektriciteitsnet interactieve systemen als autonome toepassingen. Zie hiervoor: <http://www.victronenergy.nl/support-and-downloads/software/>



EasySolar	EasySolar 12/1600/70	EasySolar 24/1600/40
Omvormer/lader		
Omschakelaar	16A	
OMZETTER		
Ingangsspanningsbereik	9,5 – 17V	19 – 33V
Uitgang 'zware gebruikers' AC o	16A	
Uitgang AC1, 2, 3	Uitgangsspanning: 230 VAC ± 2% Frequentie: 50 Hz ± 0,1% (1)	
Cont. uitgangsvermogen bij 25°C (3)	1600VA / 1300W	
Cont. uitgangsvermogen bij 40°C	1200W	
Piekvermogen	3000W	
Max. rendement	92%	94%
Nullastvermogen	8W	10W
Nullastvermogen in zoekmodus	2W	3W
LADER		
AC-ingang	Ingangsspanningsbereik: 187-265 VAC Frequentie: 45 – 65 Hz Vermogensfactor: 1	
Laadspanning 'absorptielading'	14,4V	28,8V
Laadspanning 'druppellading'	13,8V	27,6V
Opslagmodus	13,2V	26,4V
Laadstroom behuizing accu (4)	70A	40A
Laadstroom startaccu (A)	4	
Accutemperatuursensor	ja	
Programmeerbaar relais (5)	ja	
Beveiligingen (2)	a - g	
Zonne-laadcontroller		
Model	MPPT 100/50	
Maximale uitgangsstroom	50A	
Maximaal PV-vermogen, 6 a,b)	700W	1400W
Maximale PV-nullastspanning	100V	100V
Max. rendement	98%	
Eigen verbruik	10 mA	
Laadspanning 'absorptielading', fabrieksinstelling	14,4V	28,8V
Laadspanning 'druppellading', fabrieksinstelling	13,8V	27,6V
Laadalgoritme	meertraps adaptief	
Temperatuurcompensatie	-16 mV / °C	-32 mV / °C
Beveiliging	a - g	
ALGEMEEN		
Bedrijfstemperatuurbereik	-20 tot +50°C (ventilatorcooling)	
Vochtigheidsgraad (geen condensvorming):	max 95%	
BEHUIZING		
Materiaal en kleur	aluminium (blauw RAL 5012)	
Beschermingsklasse	IP 21	
Accu-aansluiting	Accukabels van 1,5 meter	
PV-aansluiting	Drie sets MC4 (PV-ST01) PV-stekkers.	
230V AC-aansluiting	G-ST18i-stekkers	
Gewicht	15 kg	
Afmetingen (hxbxd)	745 x 214 x 110 mm	
NORMEN		
Veiligheid	NEN-EN 60335-1, NEN-EN 60335-2-29, NL 62109	
Emissie / immuniteit	NEN-EN 55014-1, NEN-EN 55014-2, NEN-EN 61000-3-3	
Voertuigrichtlijn	2004/104/EG	
1) Kan worden ingesteld op 60Hz en op 240V 2) Beveiligingen a. Kortsluiting uitgang b. Overbelasting c. Accuspanning te hoog d. Accuspanning te laag e. Temperatuur te hoog f. 230 VAC op omvormeruitgang g. Ingangsspanning met een te hoge rimpel	3) Niet lineaire belasting, topfactor 3:1 4) Bij 25°C omgevingstemperatuur 5) Programmeerbaar relais dat kan worden ingesteld als algemeen alarm, onderspanningsalarm of startsignaal voor een aggregaat 6a) Als er meer PV-vermogen wordt aangesloten, beperkt de controller het ingangsvermogen tot. 700W resp. 1400W 6b) De controller start pas als de PV-spanning $V_{accu} + 5V$ overschrijdt. Daarna bedraagt de minimale FV-spanning $V_{accu} + 1V$.	