

Specificaties

| | |
|-----------------------------|--|
| Model: | SmartRemote |
| Artikelnummer detailhandel: | 77010600 |
| Artikelnummer OEM: | 77010500 |
| Afmetingen: | 72x72x30 mm/2,8x2,8x1,2" |
| Scherm: | 320x240 pixels, 16-bits kleur, 2,8" |
| Gewicht: | 75 g / 2,6 oz |
| Bedrijfstemperatuur: | -20 tot 55 °C/-4 tot 131 °F |
| Relatieve luchtvochtigheid: | Max. 95% zonder condensvorming |
| Opslagtemperatuur: | -30 tot 70 °C/-22 tot 158 °F |
| Voedingsbron: | busaandrijving, 11-14 V |
| Stroomverbruik: | <180 mW (ruststand) |
| Beschermingsgraad: | IP20 |
| Toelatingen: | CE |
| Interfaces: | MasterBus, CZone (verwacht) |

Voor meer informatie, zoals ondersteunde apparaten, bezoekt u onze website: www.mastervolt.com

⚠ WAARSCHUWING

Als u niet bekend bent met elektrische systemen, laat de installatie van deze eenheid dan over aan een elektricien.

⚠ PAS OP

De SmartRemote is niet waterdicht. Installeer het display niet op een plaats waar het aan water wordt blootgesteld.

Garantie

De productgarantie van Mastervolt dekt de SmartRemote voor de eerste twee jaar na de aankoopdatum. De garantie is beperkt tot de kosten van de reparatie en/of vervanging van het product. Arbeids- en transportkosten vallen niet onder deze garantie. Mastervolt kan niet aansprakelijk worden gesteld voor schade als gevolg van verkeerd gebruik van de SmartRemote.

Correcte verwijdering



Neem contact op met uw plaatselijke afvalverwerkingsbedrijf om de eenheid op de juiste wijze te verwijderen.



EMEA
Snijdersbergweg 93
1105 AN AMSTERDAM
Nederland
+31 (0)20 34 22 100
info@mastervolt.com

NOORD-AMERIKA
N86 WI2500 Westbrook Crossing
Menomonee Falls, WISCONSIN 53051
VS
+1 800 307 6702, optie 1
technical@marinco.com

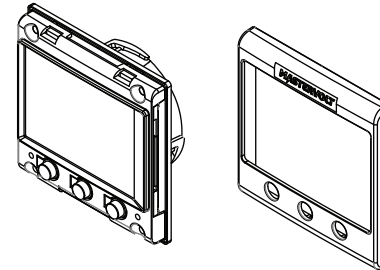
AZIE/PACIFIC
42 Apollo Drive, Rosedale
AUCKLAND 0632
Nieuw-Zeeland
+ 64 9 415 7261
enquiries@bepmarine.com

MASTERVOLT

SmartRemote

Installatiehandleiding QuickStart

Onderdelen inbegrepen



Hoofdeenheid

Opbouwmontage
schermrand



Bajonetsluiting



4x zelftappende,
platte kruiskop-
schroef (2,9x16)



Mastervolt CZone-dropkabel*
(1 m / 3,3 ft)



MasterBus-kabel*
(6 m/20 ft)



MasterBus-terminator*

* Moet apart worden besteld met OEM-verpakking

Opmerkingen over werking

Met de drie drukknoppen P1, P2 en P3 kunt u scrollen en selecteren. De werking van de knoppen hangt af van het verbonden apparaat.

Wanneer meerdere apparaten zijn verbonden, selecteert u eerst het gewenste apparaat.



In de ruststand schuift het knoppenmenu van boven naar beneden. Om het weer te laten verschijnen, drukt u op een willekeurige knop.

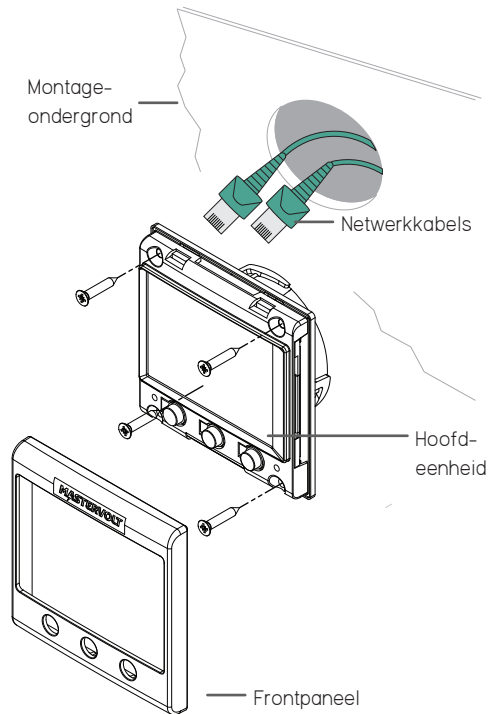
Om het hoofdmenu te openen, drukt u voor vijf seconden tegelijkertijd op P1 en P3.

De eenvoudige en intuïtieve schermen wijzen zichzelf. Bij de controle van bijvoorbeeld een omvormer of lader: druk op P1 om de omvormer in of uit te schakelen. Druk op P2 of P3 om het niveau van de stroomverdeling aan te passen.

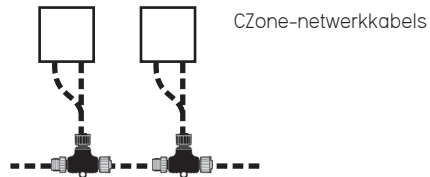
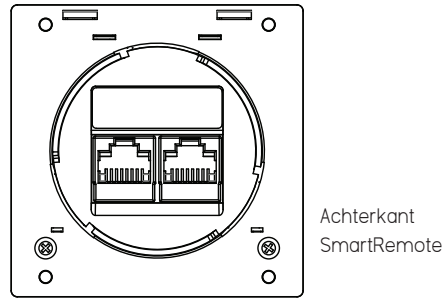
Installatie-opmerkingen:

- Zorg ervoor dat u de elektrische voeding uitschakelt voordat u de installatie uitvoert.
- De SmartRemote is uitsluitend ontworpen voor binnengebruik.
- Zorg ervoor dat het frontpaneel goed toegankelijk en leesbaar is.
- Controleer altijd op aanwezige bekabeling, leidingen, enz. voordat u gaat boren of de muren gaat bewerken.
- Zorg ervoor dat er voldoende ruimte achter het montageoppervlak is om de SmartRemote, inclusief de kabels, te monteren.
- De SmartRemote wordt gevoed door het MasterBus-netwerk.

Opbouwmontage



Sluit de benodigde RJ45-kabel aan aan de achterkant van de SmartRemote.



Zorg ervoor dat het netwerk correct is afgesloten.

360-paneelmontage

Let op: hiervoor is de 360-paneelmontageset PN 1525 (afzonderlijk verkrijgbaar) nodig.

STAP 1

Klik de header en footer vast in de montageklemmen op het paneelframe. Klik de bevestiging van de schermrand vast met de platte rand naar boven.

STAP 2

Plaats de montagebeugel achter het paneel met de bevestigingsgaten op één lijn en zet deze vast met 4 schroeven.

STAP 3

Plaats de SmartRemote en bevestig deze met de bajonetsluiting. Draai de sluiting totdat deze vastklikt.

Montagesjabloon

