

ARGO DIODE Battery Isolator 80-2SC with voltage compensating diode

ENGLISH

Diode battery isolators allow simultaneous charging of two or more batteries from one alternator, without connecting the batteries together. Discharging the accessory battery for example will not result in also discharging the starter battery.

The Argo Diode battery isolators feature a low voltage drop thanks to the use of Schottky diodes: at low current the voltage drop is approximately 0,3 V and at the rated output approximately 0,45 V.

Warning: hot surface, mount the Argo Diode on non-flammable surface only!

Compensation diode

All models are fitted with a compensation diode that can be used to slightly increase the output voltage of the alternator. This compensates for the voltage drop over the diodes in the isolator.

Care should be taken however to keep cable lengths short and of sufficient cross section.

Example:

When a current of 100 A flows through a cable of 50 mm² cross section (AWG 0) and 10 m length (30 ft), the voltage drop over the cable will be 0,26 Volt. Similarly a current of 50 A through a cable of 10 mm² cross section (AWG 7) and 5 m length (15 ft) will result in a voltage drop of 0,35 Volt!

Installation (see figure below)

1. Always disconnect the battery minus cables before making alterations to the electrical system.
2. Connect the positive output of the supplying source (alternator) to the input of the battery isolator.
3. Connect the positive connection of the battery sets to output 1, 2 and (optional) 3 respectively.
4. Optional: connect the voltage sense of the alternator to the compensation output of the ArgoDiode splitter.
5. Connect the negative poles of the battery sets to the common negative bus bar.

ARGO DIODE Laadstroomverdeler 80-2SC met compensatie diode

NEDERLANDS

Met een laadstroomverdeler kunnen meerdere accu's gelijktijdig geladen worden met één dynamo.

Tijdens het ontladen zijn de accu's gescheiden door de diodes. Wanneer bijvoorbeeld de accessoire accu ontladen wordt zal de startaccu volledig geladen blijven.

Dankzij toepassing van Schottky diodes is het spanningsverlies van de Argo laadstroomverdelers zeer laag: slechts 0,3 V bij weinig stroom en 0,45 V bij de maximale stroom.

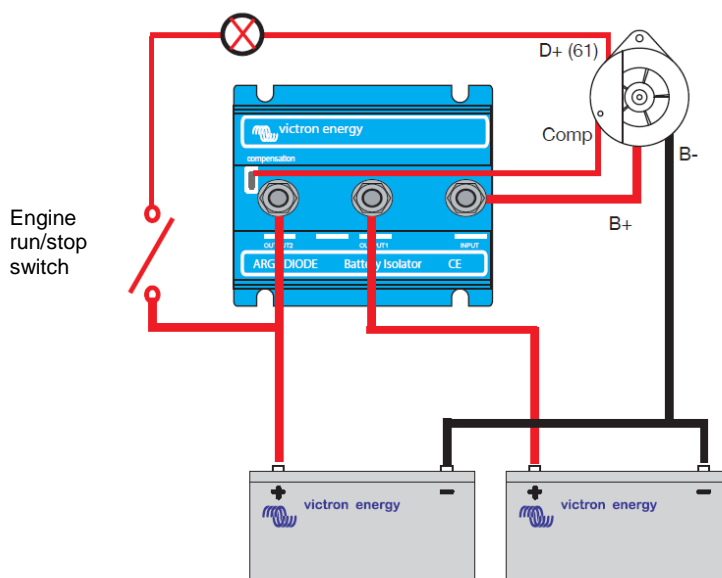
Waarschuwing: Heet oppervlak, monteer de Argo Diode alleen op een niet-brandbare ondergrond!

Compensatie diode

Alle modellen zijn voorzien van een compensatie diode die gebruikt kan worden om de dynamospanning iets te verhogen. Daarmee wordt het spanningsverlies over de laadstroom verdeel-diodes gecompenseerd.

Installatie (zie schema)

1. Maak voor de montage de min kabels van de accu's los.
2. Sluit de positieve uitgang van de voedingsbron (dynamo) aan op de 'Input' aansluiting van de laadstroomverdeler.
3. Sluit de positieve aansluitingen van de accugroepen aan op respectievelijk output 1, 2 en eventueel 3.
4. Optioneel: verbind de voltage sense van de dynamo met de compensatie diode aansluiting van de ArgoDiode laadstroomverdeler.
5. Sluit de min kabels van de accu's weer aan.



Répartiteur de batterie ARGO DIODE avec diode de compensation de tension et entrée d'alimentation d'alternateur

FRANCAIS

Les répartiteurs de batterie à Diode permettent de charger simultanément deux batteries ou plus sur un alternateur, sans connecter les batteries ensemble. Décharger la batterie auxiliaire par exemple n'entraînera pas le déchargement de la batterie de démarrage.

Les répartiteurs de batterie ArgoDiode présentent une légère chute de tension grâce à l'utilisation de diodes Schottky : avec un courant faible, la chute de tension est d'environ 0,3 V et la sortie nominale d'environ 0,45 V.

Avertissement : surface chaude, la Diode Argo ne doit être installée que sur des surfaces non inflammables !

Diode de compensation

Tous les modèles sont livrés avec une diode de compensation qui peut être utilisée pour réduire légèrement la tension de sortie de l'alternateur. Cela compense la chute de tension sur les diodes de l'isolateur.

Il convient tout de même d'utiliser des câbles courts et de section efficace suffisante.

Exemple :

Si un courant de 100 A circule à travers un câble de 50 mm² de section efficace (AWG 0) et de 10 m de long, la chute de tension à travers le câble sera de 0,26 Volt. De même un courant de 50 A circulant par un câble de 10 mm² de section efficace (AWG 7) et de 5 m de long (15 pi), la chute de tension sera de 0,35 Volt !

Installation (voir la figure ci-dessous)

1. Toujours déconnecter les câbles de batterie négatifs avant de réaliser tout type de modifications dans le système électrique.
2. Connecter la sortie positive de la source d'alimentation (alternateur) à l'entrée du répartiteur de batterie.
3. Connecter la connexion positive des ensembles de batterie à la sortie 1, 2 et 3 (éventuellement) respectivement.
4. En option : connecter la cosse plate "d'alimentation de courant" à l'interrupteur de marche/arrêt du moteur. Section efficace de câble minimale : 2,5 mm²
5. En option : connecter la sonde de tension de l'alternateur à la sortie de compensation du répartiteur à Diode Argo.
6. Connecter les pôles négatifs de l'ensemble des batteries au bus négatif commun.

ARGO DIODEN- Batterietrennung mit spannungs-kompensierender Diode und Eingang zur Anlaufferregung für Wechselstromgeneratoren

DEUTSCH

Mit der Dioden-Batterietrennung können gleichzeitig zwei oder mehr Batterien über einen Wechselstromgenerator geladen werden, ohne die Batterien untereinander zu verbinden. Das Entladen der Zusatzbatterie führt so zum Beispiel nicht automatisch zum Entladen der Starterbatterie.

Die Argo-Dioden-Batterietrennung zeichnen sich durch einen geringen Spannungsabfall aus, der sich auf die Verwendung von Schottky-Dioden zurückführen lässt: Bei Niederstrom liegt der Spannungsabfall bei ca. 0,3 V und der Nennausgang bei ungefähr 0,45 V.

Warnung: heiße Oberfläche, montieren Sie den Argo Diode nur auf einer nichtentflammbaren Oberfläche!

Kompensationsdiode

Alle Modelle sind mit einer Kompensationsdiode ausgestattet, mit der man die Ausgangsspannung des Wechselstromgenerators leicht erhöhen kann. Hierdurch wird der Spannungsabfall an den Dioden in der Trennung kompensiert.

Es ist allerdings darauf zu achten, dass die Kabellänge kurz gehalten wird und der Kabelquerschnitt ausreichend ist.

Beispiel:

Fließt ein Strom mit 100 A durch ein Kabel mit 50 mm² Querschnitt (AWG 0) und 10 m Länge (30 ft), so beläuft sich der Spannungsabfall über das Kabel auf 0,26 Volt. In ähnlicher Weise führt ein Strom mit 50 A, der durch ein Kabel mit 10 mm² Querschnitt (AWG 7) und 5 m Länge (15 ft) fließt, zu einem Spannungsverlust von 0,35 Volt!

Installation (siehe Abbildung unten)

1. Vor der Durchführung von Änderungen am elektrischen System, immer die Minuskabel der Batterie abtrennen.
2. Den Plus-Ausgang der Stromversorgungsquelle (Wechselstromgenerator) mit dem Eingang der Batterietrennung verbinden.
3. Den Plus-Anschluss der Batterie-Sets jeweils mit den Ausgängen 1, 2 und (optional) 3 verbinden.
4. Optional: den Flachstecker der Anlaufferregung mit dem Run/Stop-Schalter des Motors verbinden. Mindestquerschnitt des Kabels: 2,5 mm².
5. Optional: den Spannungsfühler des Wechselstromgenerators mit dem Kompensationsausgang des Argo-Dioden-Verteilers verbinden.
6. Die Minus-Pole der Batterie-Sets mit der gemeinsamen Minus-Sammelschiene verbinden.

Isolatori di batterie ARGO DIODE con diodo di compensazione della tensione ed ingresso per alternatore

ITALIANO

Gli Isolatori di batterie a diodo permettono la carica simultanea di due o più batterie con un solo alternatore e senza collegare le batterie tra di loro. Scaricare la batteria di servizio, per esempio, non comporterà la scarica di quella di avviamento.

Gli isolatori di batterie Argo a diodo presentano un calo di tensione ridotto grazie all'uso di diodi Schottky: a bassa corrente il calo di tensione è di ca. 0,3 V, mentre in condizioni di carico nominale è di ca. 0,45V.

Attenzione: superficie calda, montare l'Argo Diod solamente su superfici non infiammabili!

Diodo di compensazione

Tutti i modelli sono forniti di un diodo di compensazione che permette di aumentare leggermente la tensione di uscita dell'alternatore per compensare il calo di tensione sui diodi dell'isolatore.

Bisogna però fare attenzione alla lunghezza dei cavi che deve essere il più corta possibile e alla sezione trasversale che deve essere adeguata.

Esempio:

Quando una corrente di 100 A scorre attraverso un cavo con sezione trasversale di 50 mm² (AWG 0) ed una lunghezza di 10 m (30 piedi), il calo di tensione sarà di 0,26 Volt. Similmente, una corrente di 50 A che attraversa un cavo di 10 mm² di sezione trasversale (AWG 7) e 5 m di lunghezza (15 piedi) avrà un calo di tensione di 0,35 Volt!

Installazione (vedere illustrazione sottostante)

1. Scollegare sempre i cavi negativi della batteria prima di apportare cambiamenti all'impianto elettrico.
2. Connettere l'uscita positiva della sorgente di alimentazione (alternatore) all'ingresso dell'isolatore della batteria.
3. Connettere il collegamento positivo della batteria rispettivamente alle uscite 1, 2 e 3 (facoltativa).
4. Facoltativo: collegare il terminale a lama "Energize" all'interruttore di avvio/arresto motore. Sezione minima del cavo: 2,5 mm²
5. Facoltativo: connettere il rilevamento della tensione dell'alternatore all'uscita di compensazione dello sdoppiatore ArgoDiod.
6. Collegare i poli negativi della batteria ad una barra a comune negativo.

Puente de diodo ARGO con diodo de compensación de la tensión y entrada para alternador

ESPAÑOL

El puente de diodo permite cargar simultáneamente dos o más baterías desde el mismo alternador, sin conectar las baterías entre sí. Por ejemplo, al descargar la batería de servicio no se descarga la batería de arranque, y viceversa.

Los puentes de diodos ArgoDiod presentan una baja caída de tensión gracias a la utilización de diodos Schottky: si la corriente es baja, la caída de tensión es de aproximadamente 0,3 V y si la salida es la nominal, de unos 0,45 V.

Aviso: superficie caliente !monte el Argo Diodo solamente sobre una superficie no inflamable!

Diodo de compensación

Todos los modelos disponen de un diodo de compensación que puede utilizarse para incrementar levemente la tensión de salida del alternador. Esto compensa la caída de tensión sobre los diodos en el puente de diodos.

Sin embargo, es muy aconsejable que los cables sean cortos y de una sección adecuada.

Ejemplo:

Cuando por un cable con una sección de 50 mm² (AWG 0) y 10 m. de largo, pasa una corriente de 100 A, la caída de tensión en el cable es de 0,26 voltios. De igual modo, una corriente de 50 A a través de un cable con una sección de 10 mm² (AWG 7) y 5 m. de largo sufrirá una caída de tensión de 0,35 voltios.

Instalación (ver figura al final de la página)

1. Desconecte siempre los cables negativos de la batería antes de hacer modificaciones en el sistema eléctrico.
2. Conecte la salida positiva de la fuente de alimentación (alternador) a la entrada del puente de diodos.
3. Conecte la conexión positiva de los juegos de baterías a la salida 1, 2 y 3 (opcionalmente) respectivamente.
4. Opcional: conecte el terminal plano con tensión al interruptor on/off del motor. Sección de cable mínima: 2,5 mm².
5. Opcional: conecte el sensor de tensión del alternador a la salida compensada del puente de diodos ArgoDiod.
6. Conecte los terminales negativos de los conjuntos de baterías a la barra común negativa.

ARGO DIOD Batterifrånkiljare med spänning kompenserar diod och generator energiinmatning

SVENSKA

Diodbatteriisolatorer tillåter samtidig laddning av två batterier från en generator utan att batterierna ansluts tillsammans. Urladdning av extrabatteriet till exempel kommer inte att resultera i att startbatteriet laddas ur.

ArgoDiod batteriisolatorer kännetecknas av ett lågt spänningsfall tack vare användningen av Schottky dioder: Vid låg ström är spänningsfallet ca 0,3 volt vid märkeffekt ca 0,45 volt.

Varning: het yta, placera endast Argo Diode på brandsäkra ytor!

Kompensationsdiod

Alla modeller är utrustade med en kompensationsdiod som kan användas för att något öka generatorns utspänning. Detta kompenserar spänningsfallet över dioderna i isolatorn..

Iaktta försiktighet med att hålla kabellängderna korta och med tillräckligt tvärsnitt.

Exempel:

När en ström på 100Amp flyter genom en kabel på 50 mm² tvärsnitt (AWG 0) och 10 meters längd kommer spänningsfallet över kabeln att vara 0,26 volt. På liknande sätt kommer en ström på 50 A genom en kabel med 10 mm² tvärsnitt (AWG 7) och 5 m längd att resultera i ett spänningsfall på 0,35 volt.

Installation (se bild nedan)

1. Koppla alltid ifrån batteriets minuskablar innan du gör ingrepp i det elektriska systemet.
2. Anslut den positiva utgången från generatoren till ingången på batterifrånkiljaren.
3. Anslut batteriets plusanslutning till utgång 1, 2 och (extra) 3 respektive.
4. Tillval: Anslut laddningsterminalen till motorns nyckelströmbrytare. Minimim kabeltvärsnitt: 2,5 mm².
5. Tillval: Anslut generatorns spänningsavkänning till kompensationsutgången på ArgoDiode splitter.
6. Anslut de negativa polerna på batterierna till en gemensam samlingskena.