

Manual EN

Handleiding NL

Manuel FR

Anleitung DE

Manual ES

Appendix

miniBMS

1. General Description

A simple and low cost alternative to the VE.Bus BMS

The miniBMS can replace the VE.Bus BMS in several applications. It is however not suitable for use with VE.Bus MultiPlus and Quattro inverter/chargers: it has no VE.Bus interface.

The miniBMS is intended for use with Victron Smart LiFePo4 batteries with M8 circular connectors.

The miniBMS has two outputs, similar to the VE.Bus.BMS.

Load Disconnect output

The Load output is normally high and becomes free floating in case of imminent cell under voltage. Maximum current: 1A. The Load output is not short-circuit protected.

The Load output can be used to control:

A high current relay or contactor.

The remote on/off input of a Battery Protect, inverter or DC-DC converter or other loads.

(a non inverting or inverting on/off cable may be required, please consult the manual)

Charge disconnect output

The Charger output is normally high and becomes free floating in case of imminent cell over voltage or over temperature.

Maximum current: 10mA.

The Charger output is not suitable to power an inductive load such as a relay coil.

The Charger output can be used to control:

- The remote on/off of a charger.
- A Cyrix-Li-Charge relay.
- A Cyrix-Li-ct Battery Combiner.

System on/off input

The system on/off input controls both outputs. When off, both outputs will be free floating so that loads and chargers are turned off.

The System on/off consists of two terminals: Remote L and Remote H.

A remote on/off switch or relay contact can be connected between L and H.

Alternatively, terminal H can be switched to battery plus, or terminal L can be switched to battery minus.

Protects 12V, 24V and 48V systems

Operating voltage range: 8 to 70V DC.

LED indicators

- Load ON (blue): Load output high (cell voltage >2.8V, adjustable on the battery).
- Temp or OVP (red): Charger output free floating (due to cell over temperature (>50°C), cell under temperature (<5 °C) or cell over voltage).

2. Safety instructions

Installation must strictly follow the national safety regulations in compliance with the enclosure, installation, creepage, clearance, casualty, markings and segregation requirements of the end-use application. Installation must be performed by qualified and trained installers only. Switch off the system and check for hazardous voltages before altering any connection.

1. Do not open the Lithium Ion Battery.
2. Do not discharge a new Lithium Ion Battery before it has been fully charged first.
3. Charge only within the specified limits.
4. Do not mount the Lithium Ion Battery upside down.
5. Check if the Li-Ion battery has been damaged during transport.
- 6.

3. Things to consider

3.1 Important warning

Li-ion batteries are expensive and can be damaged due to over discharge or over charge.

Damage due to over discharge can occur if small loads (such as: alarm systems, relays, standby current of certain loads, back current drain of battery chargers or charge regulators) slowly discharge the battery when the system is not in use.

In case of any doubt about possible residual current draw, isolate the battery by opening the battery switch, pulling the battery fuse(s) or disconnecting the battery plus when the system is not in use.

A residual discharge current is especially dangerous if the system has been discharged completely and a low cell voltage shutdown has occurred. After shutdown due to low cell voltage, a capacity reserve of approximately 1Ah per 100Ah battery capacity is left in the battery. The battery will be damaged if the remaining capacity reserve is drawn from the battery. A residual current of 10mA for example may damage a 200Ah battery if the system is left in discharged state during more than 8 days.

3.3 DC loads with remote on/off terminals

DC loads must be switched off or disconnected in case of imminent cell under voltage.

The Load Disconnect output of the VE.Bus BMS can be used for this purpose.

The Load Disconnect is normally high (equal to battery voltage) and becomes free floating (= open circuit) in case of imminent cell under voltage (no internal pull down in order to limit residual current consumption in case of low cell voltage).

DC loads with a remote on-off terminal that switches the load on when the terminal is pulled high (to battery plus) and switches it off when the terminal is left free floating can be controlled directly with the Load Disconnect output.

See appendix for a list of Victron products with this behavior.

For DC loads with a remote on/off terminal that switches the load on when the terminal is pulled low (to battery minus) and switches it off when the terminal is left free floating, the **Inverting remote on-off cable** can be used. See appendix.

Note: please check the residual current of the load when in off state. After low cell voltage shutdown a capacity reserve of approximately 1Ah per 100Ah battery capacity is left in the battery. A residual current of 10mA for example may damage a 200Ah battery if the system is left in discharged state during more than 8 days.

3.4 DC load: disconnecting the load with a BatteryProtect

A Battery Protect will disconnect the load when:

input voltage (= battery voltage) has decreased below a preset value, or when

the remote on/off terminal is pulled low. The miniBMS can be used to control the remote on/off terminal

Contrary to a Cyrix or contactor, a BatteryProtect can start a load with a large input capacitor such as an inverter or a DC-DC converter.

3.5 Charging the LiFePO₄ battery with a battery charger

Battery charging must be reduced or stopped in case of imminent cell over voltage or over temperature.

The Charge Disconnect output of the VE.Bus BMS can be used for this purpose.

The Charge Disconnect is normally high (equal to battery voltage) and switches to open circuit state in case of imminent cell over voltage.

Battery chargers with a remote on-off terminal that activates the charger when the terminal is pulled high (to battery plus) and deactivates when the terminal is left free floating can be controlled directly with the Charge Disconnect output.

See appendix for a list of Victron products with this behavior.

Battery chargers with a remote terminal that activates the charger when the terminal is pulled low (to battery minus) and deactivates when the terminal is left free floating, the **Inverting remote on-off cable** can be used. See appendix.

Alternatively, a **Cyrix-Li-Charge** can be used:

The Cyrix-Li-Charge is a unidirectional combiner that inserts in between a battery charger and the LiFePO₄ battery. It will engage only when charge voltage from a battery charger is present on its charge-side terminal. A control terminal connects to the Charge Disconnect of the BMS.

3.6 Charging the LiFePO₄ battery with an alternator

See figure 6.

The **Cyrix-Li-ct** is recommended for this application.

The microprocessor controlled Cyrix-Li-ct includes a timer and voltage trend detection. This will prevent frequent switching due to a system voltage drop when connecting to a discharged battery.

3.7 Battery

In case of several batteries in parallel and or series configuration, the two M8 circular connector cord sets of each battery should be connected in series (daisy chained).

Connect the two remaining cords to the BMS.

4. System examples

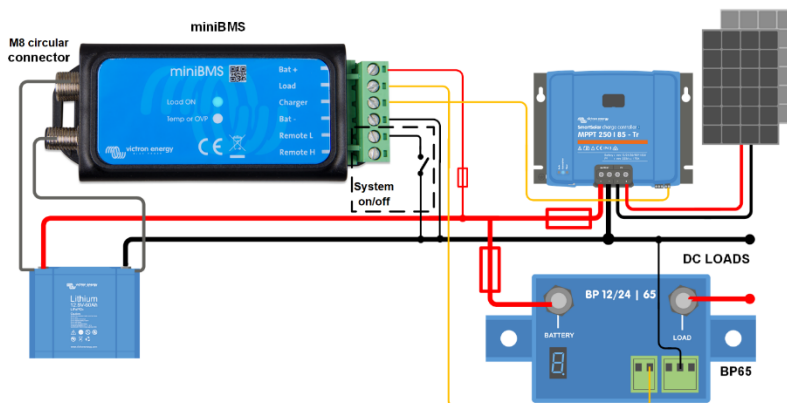


Figure 1: Application example for a DC off-grid system, with on/off switch between L and battery negative

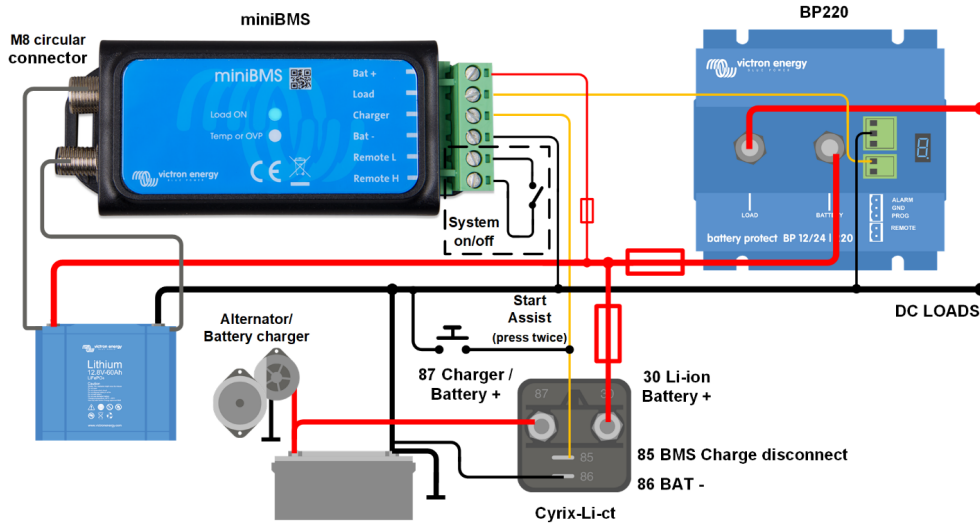


Figure 2: Application example for a vehicle or boat, with on/off switch between H and L

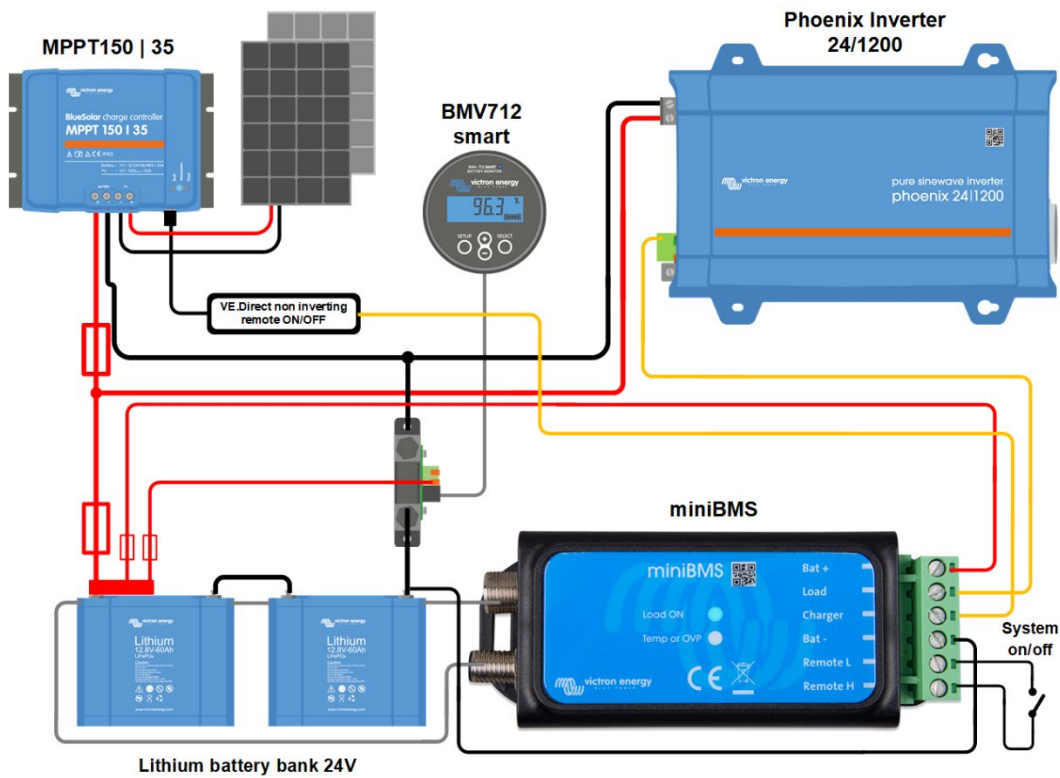


Figure 3: Application example for a vehicle or boat, with on/off switch between H and L

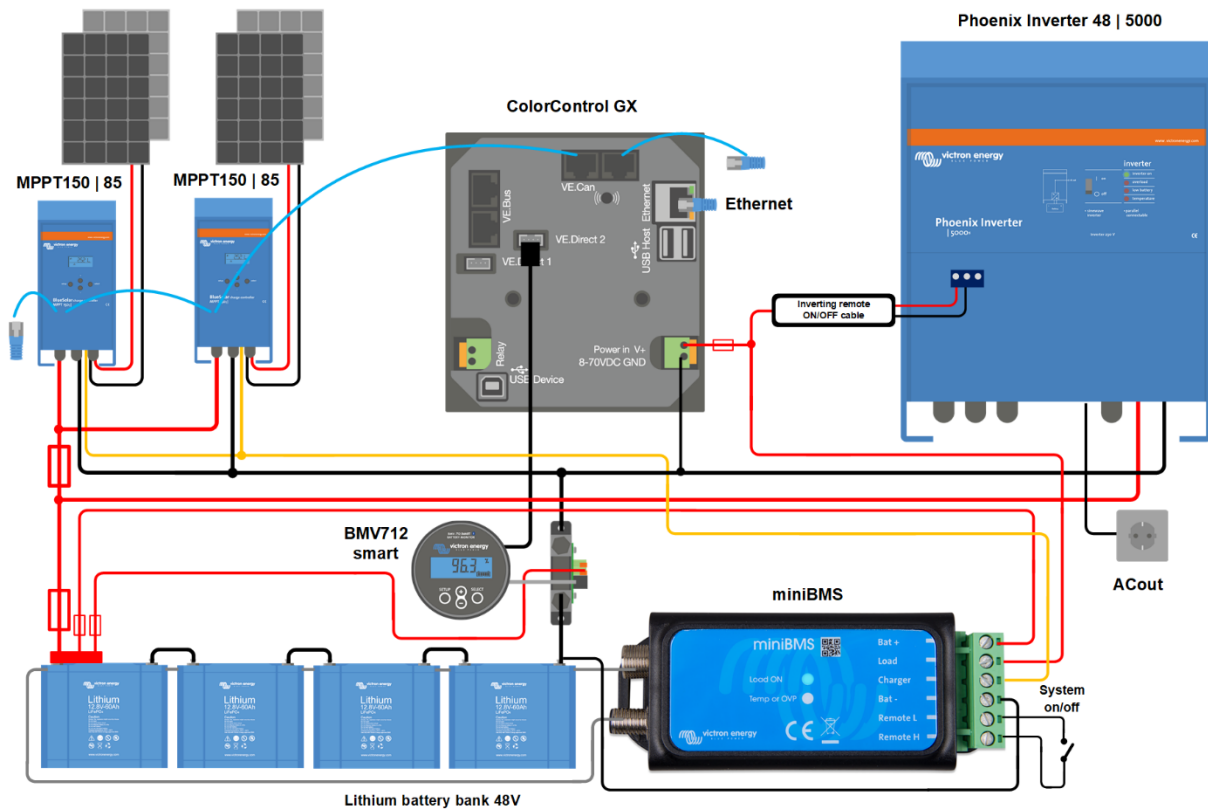


Figure 4: Solar application with two MPPT 150/85 CAN-bus
 The MPPT 150/85 CAN-bus has a remote on-off port which can be controlled directly by the VE.Bus BMS

8. Specifications

miniBMS	
Normal operating Input voltage range (Vbat)	8 – 70V DC
Current draw, normal operation	2.7 mA (excluding Load output and Charger output current)
Current draw, low cell voltage	2mA
Current draw, remote off	1,5 mA
Load output	Normally high (Vbat – 0.1V) Source current limit: 1A (not short circuit protected) Sink current: 0A (output free floating)
Charger output	Normally high (Vbat – 0.6V) Source current limit: 10mA (short circuit protected) Sink current: 0A (output free floating)
System on/off: Remote L and Remote H	Use modes of the system on-off: a. ON when the L and H terminal are interconnected (switch or relay contact) b. ON when the L terminal is pulled to battery minus ($V < 3.5V$) c. ON when the H terminal is high ($2.9V < V_H < V_{bat}$) d. OFF in all other conditions
GENERAL	
Operating temperature	-20 to +50°C 0 - 120°F
Humidity	Max. 95% (non-condensing)
Protection grade	IP20
ENCLOSURE	
Material and colour	ABS, matt black
Weight	0.1kg
Dimensions (h x w x d)	106 x 42 x 23mm
STANDARDS	
Standards: Safety Emission Immunity Automotive	EN 60950 EN 61000-6-3, EN 55014-1 EN 61000-6-2, EN 61000-6-1, EN 55014-2 Regulation UN/ECE-R10 Rev.4

1. Loads which can be controlled directly by the Load Disconnect output of the BMS

Inverters:

All Phoenix inverters VE.Direct
Connect to the **left** hand terminal of the 2 pole connector

Phoenix 12/800; 24/800; 48/800
Phoenix 12/1200; 24/1200; 48/1200
Connect to the right hand terminal of the 2 pole connector

DC-DC converters:

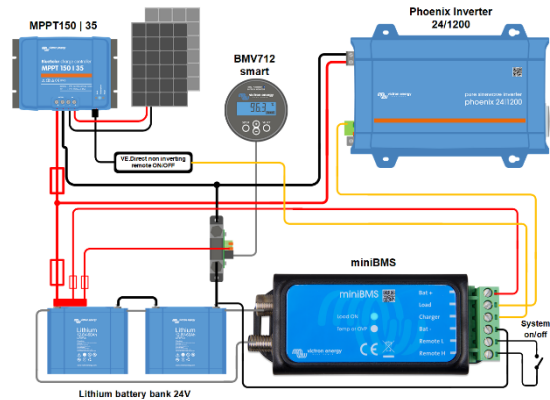
All Tr type DC-DC converters with remote on/off connector,
and Orion 12/24-20; 24/12-25; 24/12-40; 24/12-70
Connect to the right hand terminal of the 2 pole connector

Battery Protect and Smart Battery Protect

Connect to the right hand terminal of the 2 pole connector

Cyrix -Li-Load

Connect to the control input



2. Loads for which an inverting remote on-off cable is needed (article number ASS030550100)

Phoenix 12/180; 24/180; 12/250; 24/350
All Phoenix VE.Bus inverters rated at 3kVA and more

3. Solar charge controllers which can be controlled directly by the Charge Disconnect output

BlueSolar MPPT 150/70 and 150/80 CAN-bus
Connect to the **left** hand terminal of the 2 pole connector (B+)
SmartSolar MPPT 150/45 and higher, 250/60 and higher
Connect to the right hand terminal (marked + or H) of the 2 pole connector

4. Solar charge controllers for which a VE.Direct non inverting remote on-off cable is needed

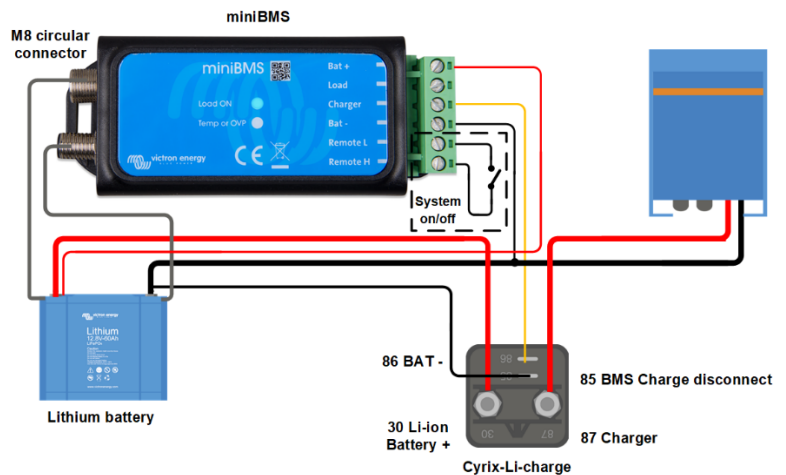
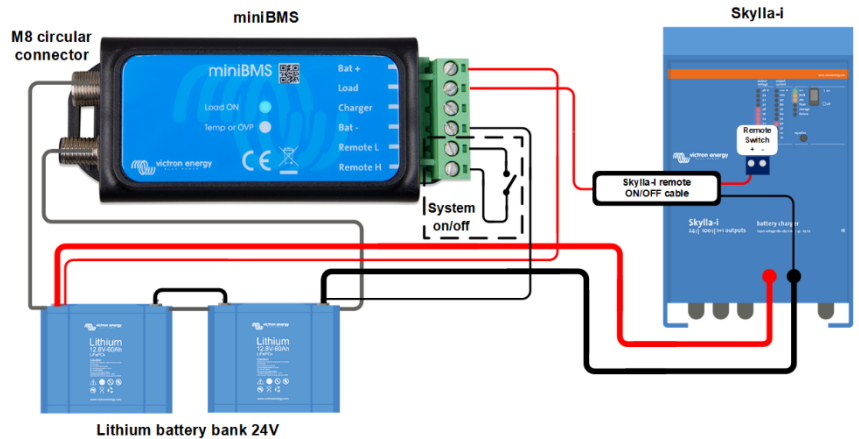
(article number ASS030550310)
All BlueSolar models, except the two CAN-bus models
SmartSolar MPPT up to 150/35

5. Battery Chargers

For Skylla TG battery chargers a Non inverting remote on-off cable is needed
(article number ASS030550200)

For Skylla-i battery chargers a Skylla-i remote on-off cable is needed
(article number ASS030550400)

Other battery chargers:
Use a Cyrix-Li-Charge



1. Algemene Beschrijving

Een eenvoudig en goedkoop alternatief voor de VE.Bus BMS

Het miniBMS kan het VE.Bus BMS in verschillende toepassingen vervangen. Het is echter niet geschikt voor gebruik met VE.Bus MultiPlus en Quattro omvormers/acculaders: het heeft geen VE.Bus-interface. De miniBMS is bestemd voor gebruik met Victron Smart LiFePo4-batterijen met ronde M8-connectoren. Het miniBMS heeft twee uitgangen, vergelijkbaar met de VE.Bus.BMS.

Laden Ontkoppel Uitgang

De lastuitgang is normaal hoog en wordt vrij zwevend in het geval van dreigende cel onder spanning. Maximumstroom: 1A. De lastuitgang is niet beveiligd tegen kortsluiting.

De lastuitgang kan worden gebruikt om het volgende te besturen:

Een hoogstroomrelais of contact.

De externe aan/uit-ingang van een batterijbeveiliging, omvormer of DC-DC-converter of andere belastingen. (een niet-omvormende of omvormende aan/uit-kabel kan nodig zijn, raadpleeg de handleiding)

Laad Ontkoppeling-uitgang

De uitgang van de lader is normaal gesproken hoog en wordt vrij zwevend in geval van dreigende overbelasting van de cel of te hoge temperatuur. Maximumstroom: 10mA.

De uitgang van de lader is niet geschikt om een inductieve belasting te voeden, zoals een relaispoel.

De uitgang van de lader kan worden gebruikt om:

- De afstandsbediening aan/uit van een lader.
- Een Cyrix-Li-Charge-relais.
- Een Cyrix-Li-ct accucombinatie.

Systeem aan/uit ingang

De aan/uit ingang van het systeem bestuurt beide uitgangen. Wanneer uitgeschakeld, zijn beide uitgangen vrij zwevend zodat ladingen en laders uitgeschakeld zijn.

Het systeem aan/uit bestaat uit twee klemmen: Afstandsbediening L en Afstandsbediening H.

Een externe aan-/uitschakelaar of relaiscontact kan worden verbonden tussen L en H.

Als alternatief, kan klem H worden geschakeld naar batterijplus of kan klem L worden omgeschakeld naar batterij minus

Beschermt 12V, 24V en 48V-systemen

Bedrijfsspanningsbereik: 8 tot 70V DC.

LED-indicatoren

- Laad ON (blauw): Laadvermogen hoog (celspanning >2,8V, instelbaar op de batterij).
- Temp of OVP (rood): Lader uitgang vrij zwevend (door cel-over-temperatuur (> 50 °C), cel onder temperatuur (<5 °C) of cel-overspanning).

2. Veiligheidsinstructies

De installatie moet strikt voldoen aan de nationale veiligheidsvoorschriften in overeenstemming met de vereisten voor behuizing, systeem, kruipwegen, slagwijdten, verlies, markeringen en segregatie van de eindgebruiker toepassing. De installatie mag uitsluitend door gekwalificeerde en opgeleide installateurs worden uitgevoerd. Het systeem uitschakelen en controleren op gevaarlijke spanningen vóór u een willekeurige verbinding wijzigt.

1. Open de lithium-ion-batterij niet.
2. Ontlaad geen nieuwe lithium-ion-batterij vóór deze volledig is opgeladen.
3. Laad slechts binnen de opgegeven limieten.
4. Monteer de lithium-ion-batterij niet ondersteboven.
5. Controleer of de Li-ion-batterij tijdens het transport is beschadigd.

3. Zaken om te overwegen

3.1 Belangrijke waarschuwing

Li-ion batterijen zijn duur en kunnen worden beschadigd als gevolg van diepontlading of overladen.

Schade als gevolg van te hoge ontlading kan optreden als kleine ladingen (zoals: alarmsystemen, relais, reservestroom van bepaalde belastingen, terugstroom van acculaders of laadregelaars) de accu langzaam ontladen wanneer het systeem niet in gebruik is.

In geval van twijfel over mogelijke reststroom afgifte isoleert u de batterij door de batterijschakelaar te openen, de batterij zekering(en) te trekken of de batterij los te koppelen plus wanneer het systeem niet in gebruik is.

Een residu ontladestroom is met name gevaarlijk als het systeem volledig is ontladen en de batterij bijna leeg is. Na het uitschakelen vanwege lage celspanning blijft er een capaciteitsreserve van ongeveer 1Ah per 100Ah batterijcapaciteit resterend in de batterij. De batterij wordt beschadigd als de resterende capaciteitsreserve uit de batterij wordt getrokken. Een reststroom van 10 mA kan bijvoorbeeld een 200Ah-batterij beschadigen indien het systeem langer dan 8 dagen in ontladen toestand blijft.

3.3 DC-belastingen met externe aan-/uit terminals

DC-belastingen moeten worden uitgeschakeld of losgekoppeld in geval van dreigende cel-onderspanning.

Hiervoor kan de Laden Ontkoppeling-uitgang van de VE.Bus BMS worden gebruikt.

De Laden Ontkoppeling is normaal hoog (gelijk aan de batterijspanning) en wordt vrij zwevend (= open circuit) in geval van dreigende onderstroom van de cel (geen interne pull-down om het reststroom verbruik te beperken in geval van lage celspanning).

DC belastingen met een externe aan-uit terminal die de belasting inschakelt wanneer de terminal hoog wordt getrokken (de batterij plus) en schakelt deze uit wanneer de terminal wordt vrijgelaten zwevende kan direct worden geregeld met de Laden Ontkoppeling uitgang.

Zie bijlage voor een lijst van Victron producten met dit gedrag.

Voor DC-belastingen met een externe aan/uit-terminal die de belasting inschakelt wanneer de terminal wordt leeggetrokken (naar een batterij minus) en wordt uitgeschakeld wanneer de terminal vrij zweeft, kan de **aan/uit-kabel omvormer afstandsbediening** worden gebruikt. Zie de bijlage.

Opmerking: controleer de reststroom van de belasting in de uitgeschakelde-stand. Na uitschakelen van de lage celspanning blijft er een capaciteitsreserve van ongeveer 1Ah per 100Ah batterijcapaciteit over in de batterij. Een reststroom van 10 mA kan bijvoorbeeld een 200Ah-batterij beschadigen indien het systeem langer dan 8 dagen in ontladen toestand blijft.

3.4 DC-belasting: ontkoppelen van de belasting met een BatteryProtect

Een Battery Protect ontkoppelt de belasting wanneer:

1. ingangsspanning (= batterijspanning) is gedaald tot onder een vooraf ingestelde waarde of wanneer
2. de externe aan/uit-terminal wordt leeggetrokken. De miniBMS kan worden gebruikt om de externe aan/uit-terminal te bedienen

In tegenstelling tot een Cyrix of magneetschakelaar kan een BatteryProtect een belasting starten met een grote ingangscondensator zoals een omvormer of een DC-DC-omvormer.

3.5 De LiFePO₄-batterij laden met een batterijlader

Opladen van de batterij moet worden vermindert of gestopt in het geval van dreigende overbelasting van de cel of te hoge temperatuur.

Hiervoor kan de Laden Ontkoppeling-uitgang van de VE.Bus BMS worden gebruikt.

De Laden Ontkoppeling is normaal gesproken hoog (gelijk aan de batterijspanning) en schakelt over op open circuit in geval van dreigende overbelasting van de cel.

Acculaders met een externe aan / uit-aansluiting die de lader activeert wanneer de terminal omhoog wordt getrokken (naar batterij plus) en wordt gedeactiveerd wanneer de terminal vrij wordt gelaten, kan direct worden bediend met de Laden Ontkoppeling-uitgang.

Zie bijlage voor een lijst van Victron producten met dit gedrag.

Acculaders met een terminal op afstand die de lader activeert wanneer de terminal wordt leeggetrokken (tot een minus batterij) en wordt gedeactiveerd wanneer de terminal vrij zwevend wordt gelaten, kan de aan / uit-kabel van de **omvormer externe aan-uit kabel** worden gebruikt. Zie de bijlage.

Als alternatief, kan een **Cyrix-Li-Charge** worden gebruikt:

De Cyrix-Li-Charge is een unidirectionele combiner die tussen een acculader en de LiFePO₄-batterij wordt geplaatst. Het wordt uitsluitend ingeschakeld wanneer de laadspanning van een acculader aan de kant van de laad-zijde aanwezig is. Een klemaansluiting verbonden met de Laad Ontkoppeling van het BMS.

3.6 De LiFePO₄-batterij opladen met een dynamo

Zie afbeelding 6.

De **Cyrix-Li-ct** wordt aanbevolen voor deze toepassing.

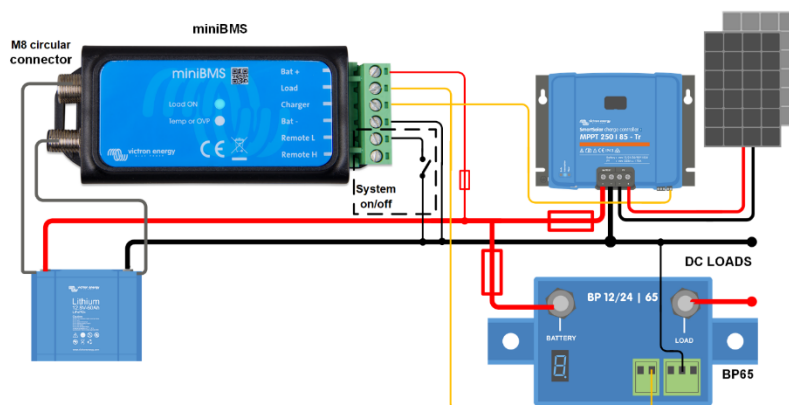
De microprocessor gestuurde Cyrix-Li-ct bevat een timer- en spanningstrendherkenning. Dit voorkomt veelvuldig schakelen als gevolg van een daling van de systeemspanning bij aansluiting op een lege batterij.

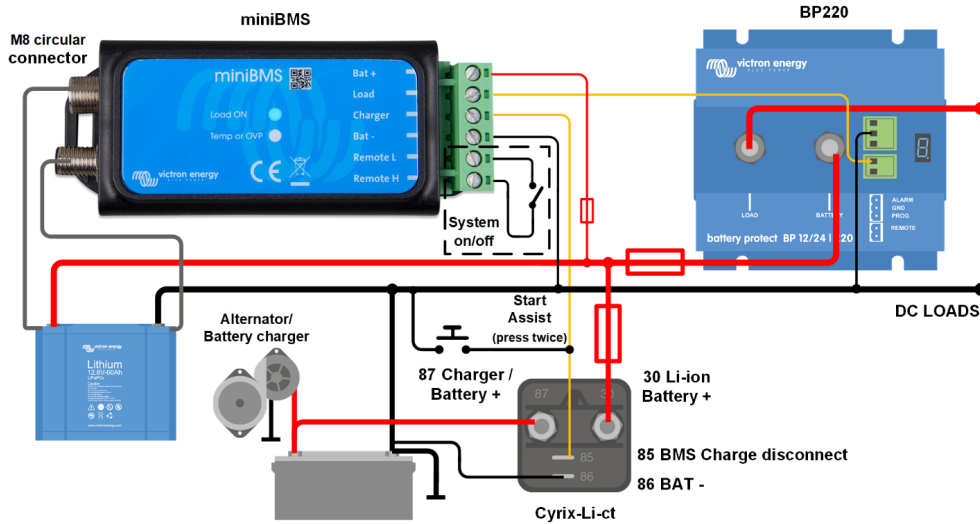
3.7 Batterij

Bij meerdere parallel geschakelde batterijen of series moet de twee M8 ronde verbinding snoeren sets van elke batterij in serie worden geschakeld (ketenverbinding).

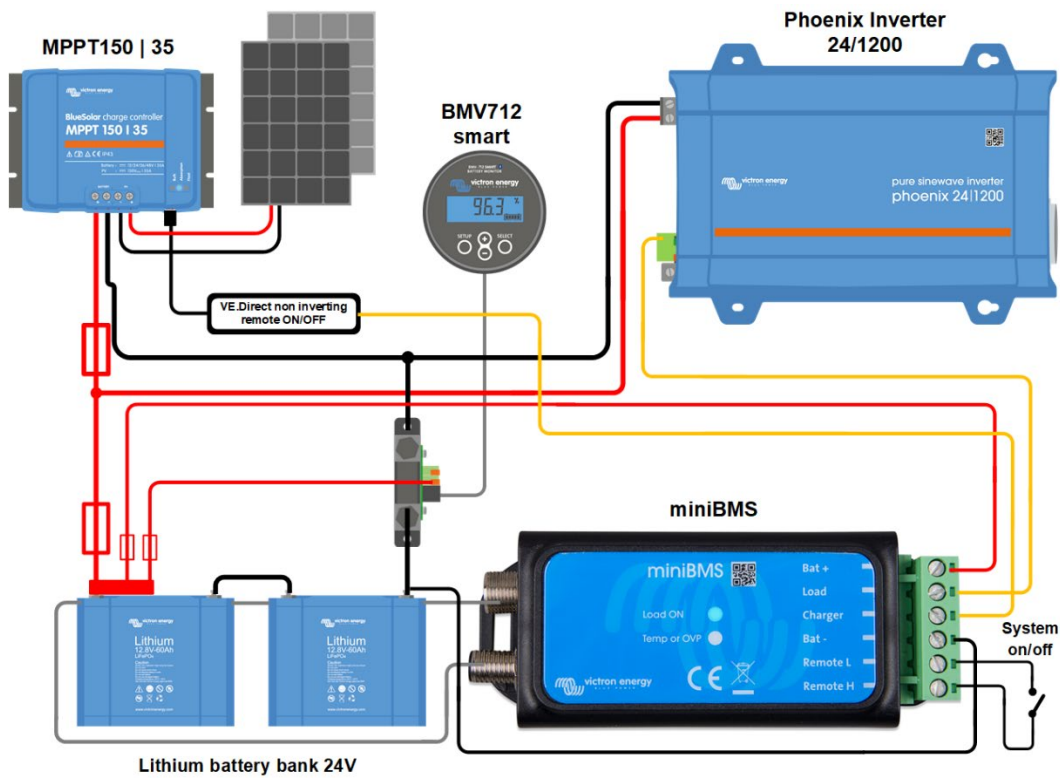
Verbind de twee resterende snoeren met het BMS.

4. System voorbeelden

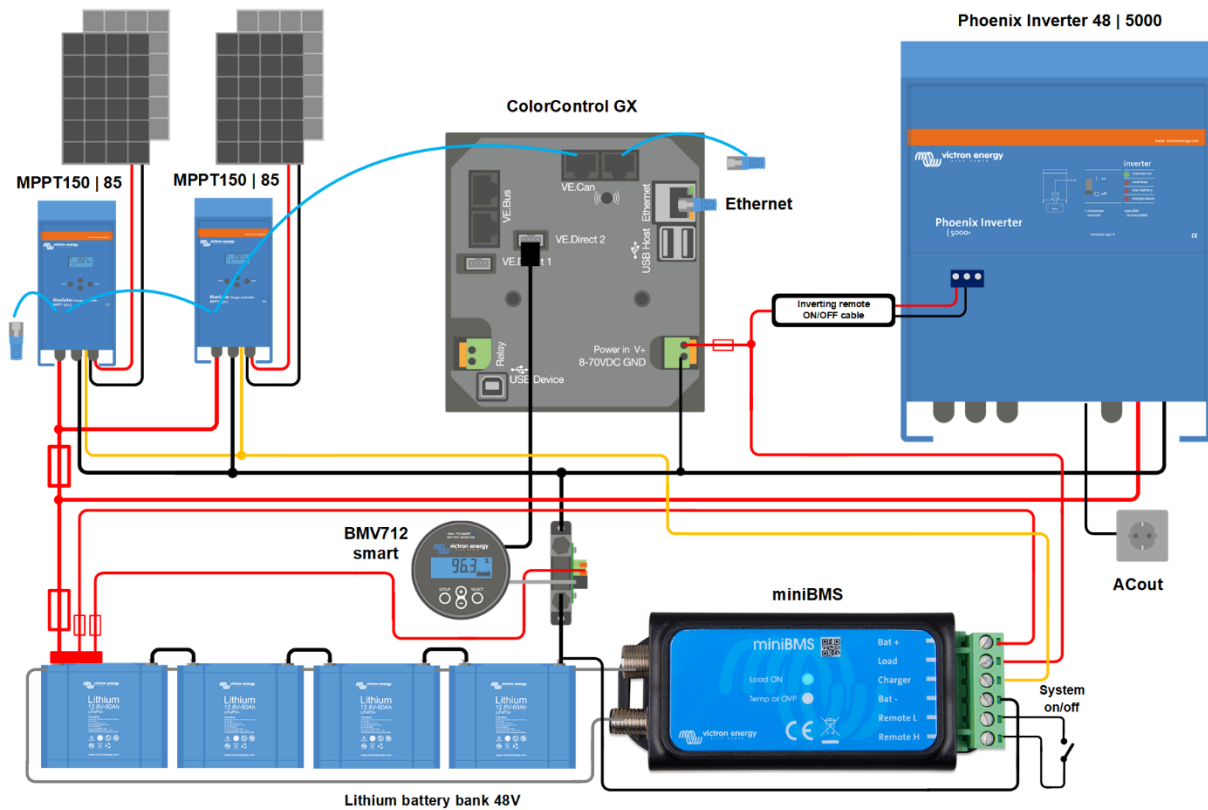




Afbeelding 2: Toepassingsvoorbeeld voor een voertuig of boot, met aan-/uitschakelaar tussen H en L



Afbeelding 3: Toepassingsvoorbeeld voor een voertuig of boot, met aan-/uitschakelaar tussen H en L



Afbeelding 4: Zonnetoepassing met twee MPPT 150/85 CAN-bus
De MPPT 150/85 CAN-bus heeft een externe aan-uit-poort die rechtstreeks door het VE.Bus BMS kan worden bediend

8. Specificaties

miniBMS	
Normaal bedrijf Ingangsspanningsbereik (Vbat)	8 – 70V DC
Stroomverbruik, de normale werking	2,7mA (exclusief laadvermogen en uitgangsstroom van de lader)
Stroomverbruik, lage celspanning	2mA
Stroomverbruik, afstand uitgeschakeld	1,5 mA
Uitgangsbelasting	Normaal hoog (Vbat – 0,1V) Bronstroomlimiet: 1A (niet beveiligd tegen kortsluiting) Zinkstroom: 0A (uitgang vrij zwevend)
Laaduitgang	Normaal hoog (Vbat – 0,6V) Bronstroomlimiet: 10mA (beveiligd tegen kortsluiting) Zinkstroom: 0A (uitgang vrij zwevend)
Stroom aan / uit: Afstandsbediening L en Afstandsbediening H	Gebruik modi van het aan-uit systeem: a. AAN wanneer de L en H terminal onderling zijn verbonden (schakelaar of relaiscontact) b. AAN wanneer de L terminal richting de batterij minus ($V < 3,5V$) gaat c. AAN wanneer de H terminal vol is ($2,9V < V_H < V_{bat}$) d. UIT in alle andere omstandigheden
ALGEMEEN	
Bedrijfstemperatuur	-20 tot +50°C 0 - 120°F
Vochtigheid	Max. 95% (niet-condenserend)
Beschermingsgraad	IP20
BEHUIZING	
Materiaal en kleur	ABS, mat zwart
Gewicht	0,1kg
Afmetingen (h x b x d)	106 x 42 x 23mm
NORMEN	
Normen: Veiligheid Emissie Immunititeit	EN 60950 EN 61000-6-3, EN 55014-1 EN 61000-6-2, EN 61000-6-1, EN 55014-2

NL

Bijlage:

1. Belastingen die direct kunnen worden bestuurd door de Last Ontkoppeling-uitgang van de BMS

Omvormers:

Alle Phoenix-omvormers VE.Direct

Verbind de **linker** hand terminal van de 2-polige aansluiting

Phoenix 12/800; 24/800; 48/800

Phoenix 12/1200; 24/1200; 48/1200

Verbind de rechter hand terminal van de 2-polige aansluiting

DC-DC omvormers:

Alle Tr type DC-DC omvormers met op afstand aan/uit aansluiting. en Orion 12/24-20; 24/12-25; 24/12-40; 24/12-70

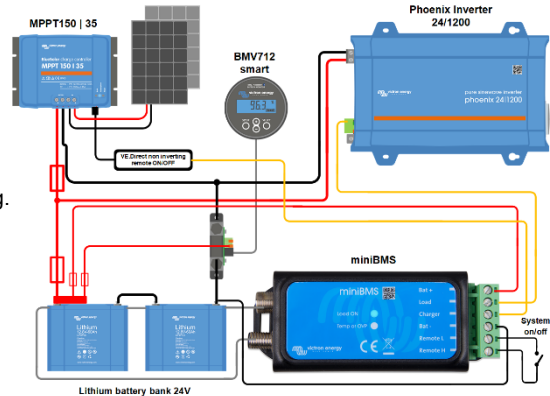
Verbind de rechter hand terminal van de 2-polige aansluiting

Battery Protect en de Smart Battery Protect

Verbind de rechter hand terminal van de 2-polige aansluiting

Cyrix-Li-Load

Maak verbinding met de besturingsingang



2. Belastingen waarvoor een omvormer externe aan-uit-kabel nodig is (Artikelnummer ASS030550100)

Phoenix 12/180; 24/180; 12/.250; 24/350

Alle Phoenix VE.Bus omvormers hebben een vermogen van 3kVA en meer

3. Solar laadregelaars die direct kunnen worden aangestuurd via de Laad Ontkoppeling-uitgang

BlueSolar MPPT 150/70 en 150/80 CAN-bus

Verbind de **linker** hand terminal van de 2-polige aansluiting (B+)

SmartSolar MPPT 150/45 en hoger, 250/60 en hoger

Maak verbinding met de rechter hand terminal (gemarkeerd met + of H) van de 2-polige aansluiting

4. Solar laadregelaars waarvoor een VE.Direct niet-inverterende externe aan-uit-kabel nodig is (artikelnummer ASS030550310)

(artikelnummer ASS030550310)

Alle BlueSolar-modellen, behalve de twee CAN-bus-modellen

SmartSolar MPPT tot 150/35

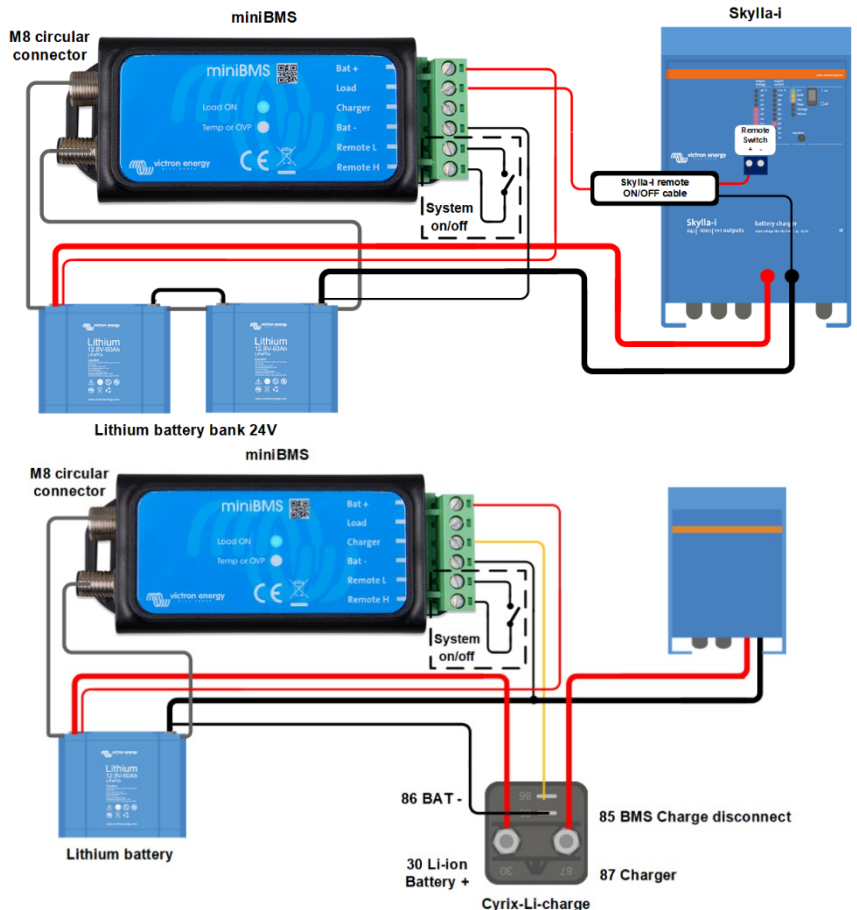
5. Batterij Laders

Voor Skylla TG acculaders een niet-omvormer externe aan-uit-kabel is nodig (artikelnummer ASS030550200)

Voor Skylla-i acculaders een Skylla-i externe aan-uit-kabel is nodig (artikelnummer ASS030550400)

Andere acculaders:

Gebruik een Cyrix-Li-Charge



1. Description générale

Une alternative au BMS du VE.Bus à la fois simple et peu coûteuse

Le miniBMS peut remplacer le BMS du VE.Bus dans plusieurs applications. Il n'est cependant pas adapté pour être utilisé avec des convertisseurs/chargeurs MultiPlus et Quattro avec VE.Bus : il ne dispose d'aucune interface VE.Bus.

Le miniBMS est conçu pour travailler avec des batteries Victron Smart LiFePo4 disposant de connecteurs circulaires M8.

Le miniBMS dispose de deux sorties comme le BMS du VE.Bus.

Sortie de déconnexion de la charge

La sortie de la charge est normalement élevée et elle devient flottante en cas de sous-tension imminente sur une cellule.

Courant maximal : 1 A. La sortie de la charge est protégée contre les courts-circuits.

La sortie de la charge peut être utilisée pour contrôler :

Un relais ou un contacteur de courant élevé.

L'entrée d'allumage/arrêt à distance d'un Battery Protect, d'un convertisseur ou d'un convertisseur CC-CC ou d'autres charges. (Un câble inverseur ou non inverseur d'allumage/arrêt peut être nécessaire. Veuillez consulter le manuel)

Sortie de déconnexion de la charge

La sortie du chargeur est normalement élevée et elle devient flottante en cas de surtension ou surchauffe imminente. Courant maximal : 10 mA.

La sortie du chargeur n'est pas adaptée pour alimenter une charge inductive telle qu'une bobine de relais.

La sortie du chargeur peut être utilisée pour contrôler :

- L'allumage/arrêt à distance d'un chargeur.
- Un relais de charge Cyrix-Li.
- Un coupleur de batterie Cyrix-Li-ct.

Entrée d'allumage/arrêt du système

L'entrée d'allumage/arrêt du système contrôle les deux sorties. Lorsqu'elle est éteinte, les deux sorties seront flottantes de manière à ce que les charges et les chargeurs soient éteints.

L'allumage/arrêt du système dispose de deux bornes : L à distance, et H à distance.

Un interrupteur d'allumage/arrêt à distance ou un contact de relais peut être raccordé entre les bornes L et H.

Il est également possible que la borne H puisse être commutée sur la borne positive de la batterie, ou que la borne L le soit sur la borne négative de la batterie.

Protège des systèmes de 12V, 24V et 48V

Plage de tension d'exploitation : de 8 à 70 VCC.

Indicateurs LED

- Charge ALLUMÉE (bleu) : Sortie de charge élevée (tension de cellule >2,8 V, réglable sur la batterie).
- Temp. ou OVP (rouge) : Sortie du chargeur flottante (en raison de la surchauffe des cellules (>50 °C) ; de la température insuffisante des cellules (<5 °C) ou de la surtension des cellules).

2. Consignes de sécurité

L'installation doit respecter strictement les réglementations internationales en matière de sécurité pour répondre aux exigences relatives au boîtier, à l'installation, ligne de fuite, jeu, sinistres, marquages et séparation de l'application d'utilisation finale.

L'installation doit être réalisée uniquement par des techniciens qualifiés et formés. Arrêtez le système et vérifiez les risques liés aux tensions avant de modifier toute connexion.

1. Ne pas ouvrir la batterie au lithium-ion.
2. Ne pas décharger une batterie au lithium-ion neuve tant qu'elle n'a pas été d'abord entièrement chargée.
3. Charger uniquement dans les limites spécifiées.
4. Ne pas installer la batterie au lithium-ion à l'envers.
5. Vérifier si la batterie au lithium-ion a été endommagée durant le transport.

3. Éléments à prendre en compte

3.1 Avertissement important

Les batteries au lithium-ion sont chères et elles peuvent être endommagées par une décharge ou charge excessive.

Des dommages dus à une décharge excessive peuvent survenir si de petites charges (par ex. des systèmes d'alarme, des relais, un courant de veille de certaines charges, un courant de rappel absorbé des chargeurs de batterie ou régulateurs de charge) déchargent lentement la batterie quand le système n'est pas utilisé.

En cas de doute quant à un risque d'appel de courant résiduel, isolez la batterie en ouvrant l'interrupteur de batterie, en tirant le(s) fusible(s) de la batterie ou en déconnectant le pôle positif de la batterie si le système n'est pas utilisé.

Un courant de décharge résiduel est particulièrement dangereux si le système a été entièrement déchargé et qu'un arrêt a eu lieu en raison d'une tension faible sur une cellule. Après un arrêt dû à une tension de cellule trop faible, une réserve de puissance d'environ 1 Ah par batterie de 100 Ah est laissée dans la batterie. La batterie sera endommagée si la réserve de puissance restante est extraite de la batterie. Par exemple, un courant résiduel de 10 mA peut endommager une batterie de 200 Ah si le système est laissé déchargé pendant plus de 8 jours.

3.3 Charges CC avec des bornes d'allumage/arrêt (on/off) à distance

Les charges CC doivent être éteintes ou débranchées en cas de sous-tension imminente sur les cellules.

La sortie de déconnexion de charge du VE.Bus BMS peut être utilisée à cette fin.

La tension de déconnexion de la charge est normalement élevée (égale à la tension de batterie) et elle devient flottante (= circuit ouvert) en cas de sous-tension imminente sur les cellules (pas de réduction de niveau interne afin de limiter la consommation de courant résiduel en cas de tension faible des cellules).

Les charges CC avec une borne d'allumage/arrêt à distance, qui active la charge quand la borne est à son niveau élevé (au pôle positif de la batterie) et qui la désactive si la borne est flottante, peuvent être contrôlées directement avec la sortie de déconnexion de charge.

Voir l'annexe pour une liste des produits Victron présentant ce comportement.

Pour les charges CC avec une borne d'allumage/arrêt à distance qui allume la charge quand la borne est à son niveau bas (au pôle négatif de la batterie) et qui l'éteint si la borne est flottante, le **câble inverseur d'allumage/arrêt à distance** peut être utilisé. Voir l'annexe.

Remarque : veuillez vérifier le courant résiduel de la charge quand elle est éteinte. Après un arrêt dû à une tension de cellule trop faible, une réserve de puissance d'environ 1 Ah par batterie de 100 Ah est laissée dans la batterie. Par exemple, un courant résiduel de 10 mA peut endommager une batterie de 200 Ah si le système est laissé déchargé pendant plus de 8 jours.

3.4 Charge CC : déconnexion de la charge avec BatteryProtect

Un dispositif Battery Protect déconnectera la charge si :

1. la tension d'entrée (= tension de batterie) descend en dessous de la valeur préconfigurée, ou si
2. la borne d'allumage/arrêt à distance passe à son niveau bas. Le miniBMS peut être utilisé pour contrôler la borne d'allumage/arrêt à distance.

Contrairement à un Cyrix ou un contacteur, un BatteryProtect peut démarrer une charge avec un grand condensateur d'entrée tel qu'un convertisseur ou un convertisseur CC-CC.

3.5 Charger la batterie LiFePO₄ avec un chargeur de batterie

La charge de la batterie doit être réduite ou arrêtée en cas de surtension ou surchauffe imminente des cellules.

La sortie de déconnexion de charge du VE.Bus BMS peut être utilisée à cette fin.

La déconnexion de charge est normalement élevée (égale à la tension de la batterie) et elle commute à l'état de circuit ouvert en cas de surtension imminente sur une cellule.

Les chargeurs de batterie ayant une borne d'allumage/arrêt à distance, qui active le chargeur quand la borne est à son niveau élevé (au pôle positif de la batterie) et qui le désactive si la borne est laissée flottante, peuvent être contrôlés directement avec la sortie de déconnexion de charge.

Voir l'annexe pour une liste des produits Victron présentant ce comportement.

Pour les chargeurs de batterie ayant une borne à distance qui active le chargeur si la borne est à son niveau bas (au pôle négatif de la batterie) et qui le désactive si la borne est laissée flottante, le **câble inverseur d'allumage/arrêt à distance** peut être utilisé. Voir l'annexe.

Sinon, un **Cyrix-Li-Charge** peut être utilisé :

Le Cyrix-Li-Charge est un coupleur unidirectionnel qui est placé entre un chargeur de batterie et la batterie LiFePO₄. Il ne s'active que si une tension de charge provenant d'un chargeur de batterie est présente sur sa borne côté-charge. Une borne de contrôle se connecte à la sortie de déconnexion du chargeur du BMS.

3.6 Charger la batterie LiFePO₄ avec un alternateur

Voir Illustration 6.

Il est recommandé d'utiliser le **Cyrix-Li-ct** pour cette application.

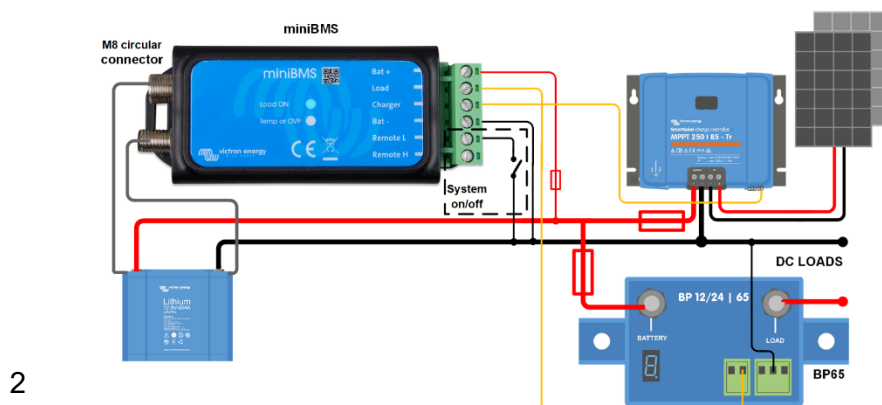
Le microprocesseur contrôlé par Cyrix-Li ct comprend une minuterie et une détection de tendance de la tension. Cela évitera des commutations fréquentes dues à une chute de tension dans le système quand celui-ci se connecte à une batterie déchargée.

3.7. Batterie

En cas de configuration en parallèle et/ou en série de plusieurs batteries, les deux ensembles de conducteurs circulaires M8 de chaque batterie doivent être connectés en série (connexion en série).

Connectez au BMS les deux paires de conducteurs restant.

4. Exemples de système



2

Illustration 1 : exemple d'application pour un système CC hors réseau avec un interrupteur d'allumage/arrêt entre L et le pôle négatif de la batterie.

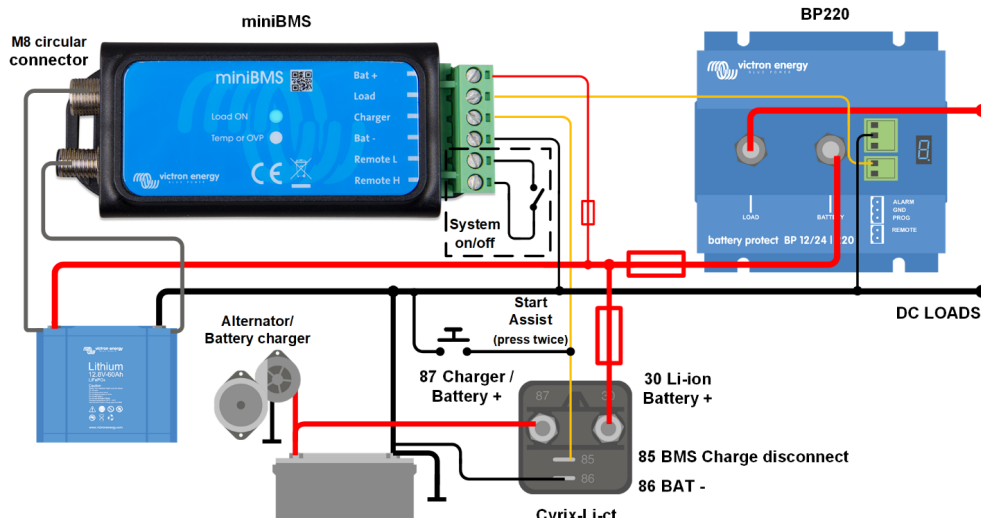


Illustration 2 : exemple d'application pour un véhicule ou un bateau avec un interrupteur d'allumage/arrêt entre H et L.

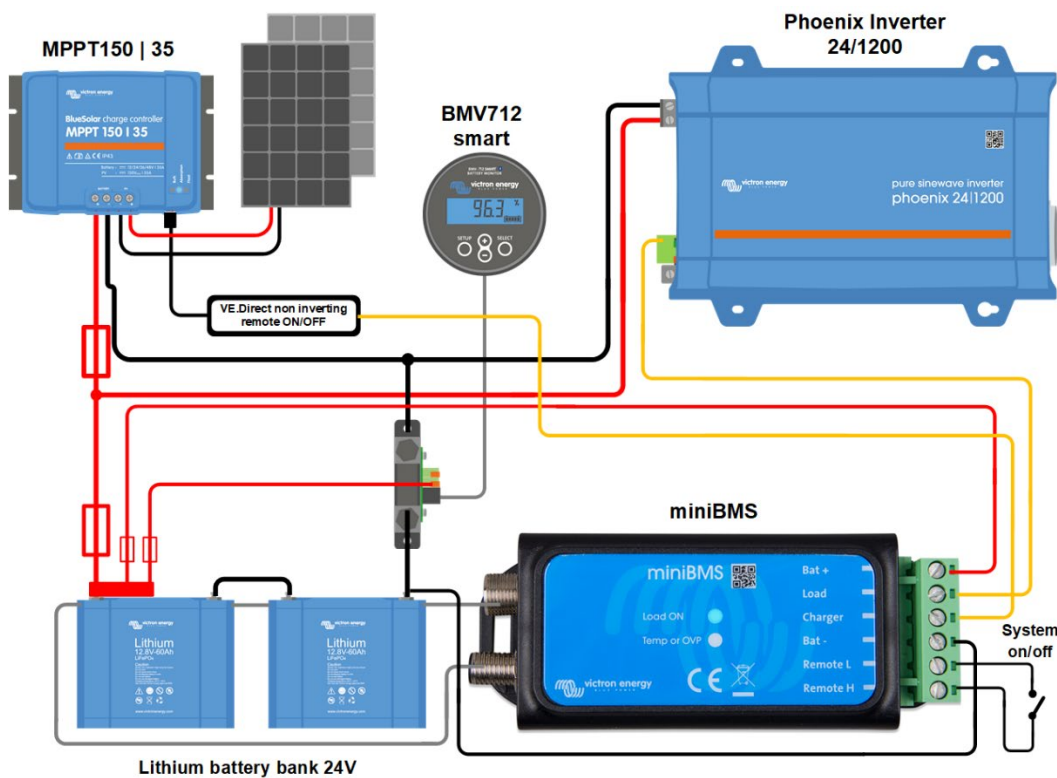


Illustration 3 : exemple d'application pour un véhicule ou un bateau avec un interrupteur d'allumage/arrêt entre H et L.

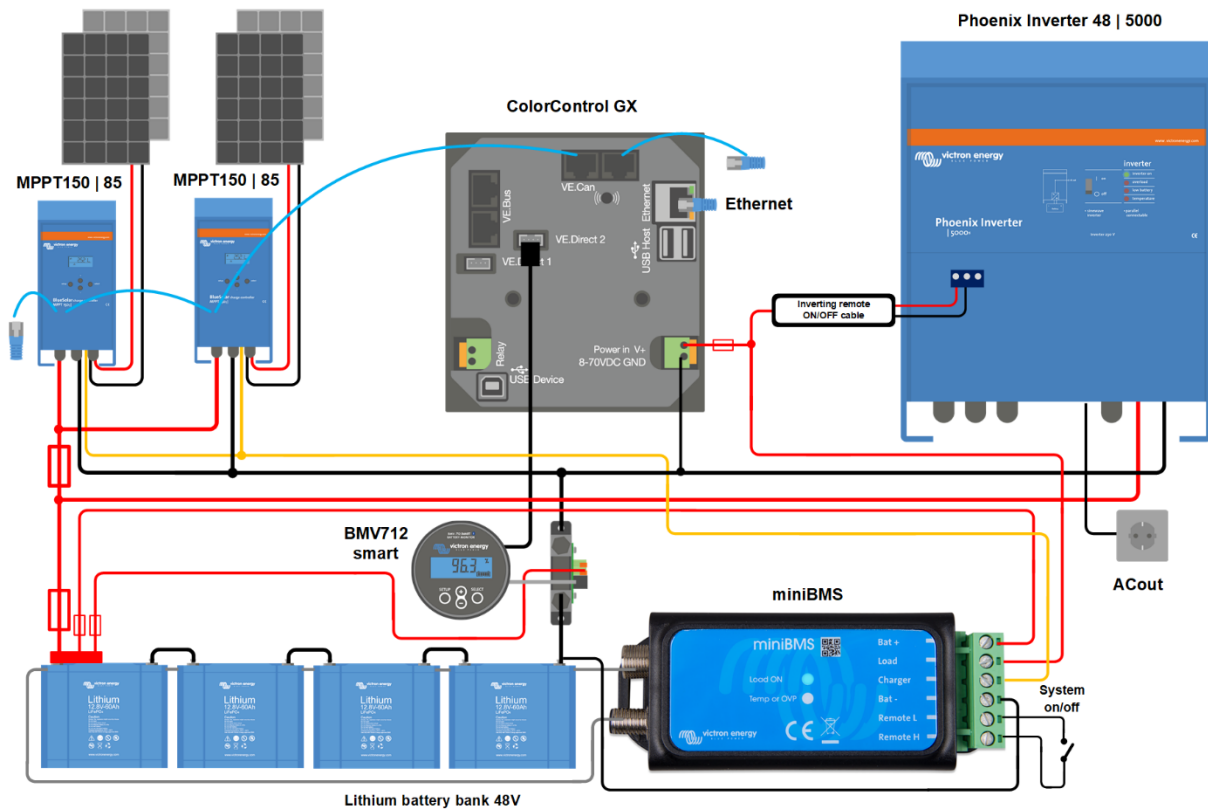


Illustration 4 : application solaire avec deux MPPT 150/85 avec un bus CAN.
Le MPPT 150/85 CAN-bus dispose d'un port d'allumage/arrêt à distance qui peut être directement contrôlé par le BMS du VE.Bus.

8. Caractéristiques

miniBMS	
Plage de tension d'entrée dans des conditions d'exploitations normales (Vbat)	8 – 70 VCC
Appel de courant, fonctionnement normal	2,7 mA (sans compter le courant de sortie du chargeur ou de sortie de la charge)
Appel de courant, tension de cellule faible	2 mA
Appel de courant, option à distance éteinte	1,5 mA
Sortie de charge	Normalement élevée (Vbat – 0,1 V) Limite de courant de source : 1 A (protégée contre les courts-circuits). Courant absorbé : 0 A (sortie flottante)
Sortie du chargeur	Normalement élevée (Vbat – 0,6 V) Limite de courant de source : 10 mA (protégée contre les courts-circuits). Courant absorbé : 0 A (sortie flottante)
Allumage/arrêt du système : L à distance, et H à distance	Modes d'utilisation de l'allumage/arrêt à distance : a. ON si les bornes L et H sont connectées entre elles (interrupteur ou contact de relais) b. ON si la borne L est raccordée à la borne négative de la batterie ($V < 3,5$ V) c. ON si la borne H présente une tension élevée ($2,9$ V < $V_H < V_{bat}$) d. OFF (arrêté) dans tous les autres cas.
GÉNÉRAL	
Température d'exploitation	-20 à +50 °C 0 - 120 °F
Humidité	95 % max. (sans condensation)
Degré de protection	IP20
BOÎTIER	
Matériel et couleur	ABS, noir mat
Poids	0,1 kg
Dimensions (h x l x p)	106 x 42 x 23 mm
NORMES	
Normes : Sécurité	EN 60950
Émission	EN 61000-6-3, EN 55014-1
Immunité	EN 61000-6-2, EN 61000-6-1, EN 55014-2
Automobile	Réglementation UN/ECE-R10 Rév.4



FR

Annexe :

1. Charges pouvant être contrôlées directement par la sortie de déconnexion de la charge du BMS.

Convertisseurs :

Tous les convertisseur Phoenix VE.Direct.

Raccordez la borne de **gauche** au connecteur à deux pôles

Phoenix 12/800 ; 24/800 ; 48/800

Phoenix 12/1200 ; 24/1200 ; 48/1200

Raccordez la borne de droite au connecteur à deux pôles

Convertisseurs CC/CC :

Tous les convertisseurs CC de type Tr ayant un connecteur d'allum

et les Orion 12/24-20 ; 24/12-25 ; 24/12-40 ; 24/12-70

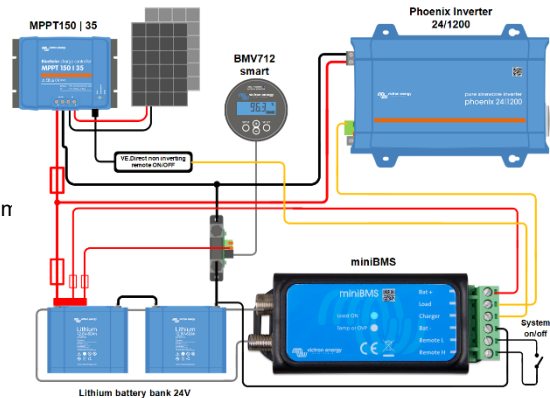
Raccordez la borne de droite au connecteur à deux pôles

Battery Protect et Smart Battery Protect

Raccordez la borne de droite au connecteur à deux pôles

Cyrix - Li-Load

Raccordez à l'entrée de contrôle.



2. Charges pour lesquelles un câble inverseur d'allumage/arrêt à distance est nécessaire

(référence de l'article ASS030550100)

Phoenix 12/180 ; 24/180 ; 12/250 ; 24/350

La puissance nominale de tous les convertisseurs Phoenix VE.Bus s'élève à 3 kVA et plus.

3. Contrôleurs de charge solaires pouvant être contrôlés directement par la sortie de déconnexion de la charge.

BlueSolar MPPT 150/70 et 150/80 CAN-bus

Raccordez la borne de **gauche** au connecteur à deux pôles (B+).

SmartSolar MPPT 150/45 et version supérieure, 250/60 et version supérieure.

Raccordez la borne de droite (indiquée par + ou H) au connecteur à deux pôles.

4. Contrôleurs de charge solaire pour lesquels un câble inverseur d'allumage/arrêt à distance VE.Direct est nécessaire.

(référence de la pièce ASS030550400)

Tous les modèles BlueSolar, sauf les deux modèles CAN-bus.

SmartSolar MPPT jusqu'à 150/35.

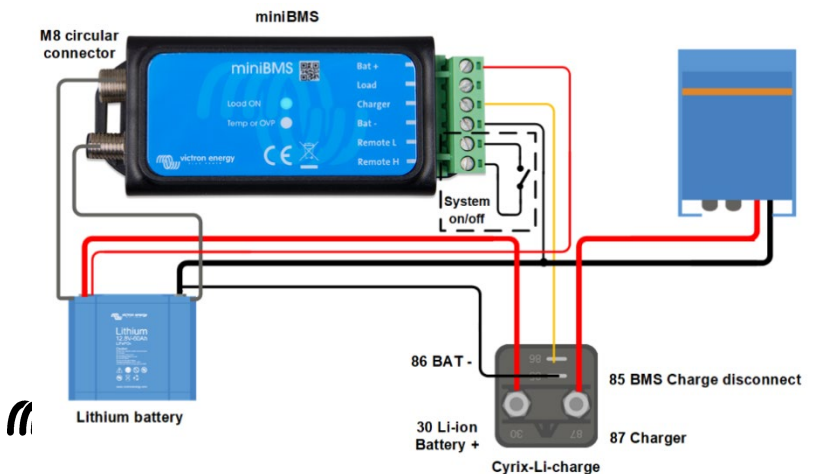
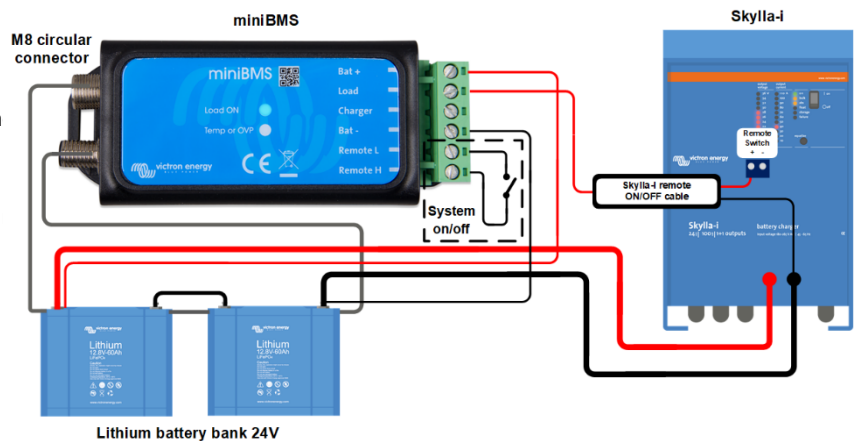
5. Chargeurs de batterie

Pour les chargeurs de batterie Skylla TG, un câble non inverseur d'allumage/arrêt à distance (référence de la pièce ASS030550200)

Pour les chargeurs de batterie Skylla-i, un câble Skylla-i d'allumage/arrêt à distance est (référence de la pièce ASS030550400)

Autres chargeurs de batterie :

utilisez un Cyrix-Li-Charge



EN

NL

FR

DE

ES

Appendix

1. Allgemeine Beschreibung

Eine einfache und kostengünstige Alternative zum VE.Bus BMS

Das miniBMS kann das VE.Bus BMS in mehreren Anwendungen ersetzen. Es ist jedoch nicht für die Nutzung mit VE.Bus MultiPlus und Quattro Wechselrichter/Ladegeräten geeignet: Es ist nämlich keine VE.Bus Schnittstelle vorhanden. Das miniBMS ist für die Nutzung mit Victron Smart LiFePo4 Batterien mit M8 Rundsteckverbinder ausgelegt. Das miniBMS hat zwei Ausgänge, ähnlich wie das VE.Bus BMS.

Ausgang "Load Disconnect"

Der Ausgang "Load" (Last) ist normalerweise HIGH und wird potentialfrei, wenn eine Zell-Unterspannung unmittelbar bevorsteht. Maximaler Strom: 1 A. Der Ausgang "Load" ist nicht kurzschlussgesichert.

Der Ausgang "Load" kann zur Steuerung folgender Funktionen verwendet werden:

Ein Hochstrom-Relais oder Schütz

Der ferngesteuerte Ein/Aus Eingang von BatteryProtect, Wechselrichter oder DC-DC-Konverter oder andere Lasten.

(Ein nicht-invertierendes oder invertierendes Kabel zum Ein-/Aus-Schalten kann notwendig sein. Bitte beachten Sie hierfür das Handbuch.)

Ausgang "Charge disconnect"

Der Ausgang "Charger" (Ladegerät) ist normalerweise HIGH und wird potentialfrei, wenn eine Zell-Überspannung oder -Übertemperatur unmittelbar bevorsteht. Maximaler Strom: 10 mA.

Der Ausgang "Charger" (Ladegerät) ist nicht geeignet, um eine induktive Last wie z. B. eine Relaispule zu betreiben.

Der Ausgang "Charger" (Ladegerät) kann zur Steuerung folgender Geräte verwendet werden:

- Ferngesteuerter Ein-/Ausschalter eines Ladegerätes
- Cyrix-Li-Lade-Relais.
- Cyrix-Li-ct Batterie-Koppler.

Eingang „System on/off“

Der Eingang "System on/off" steuert beide Ausgänge. Ist er aus, sind beide Ausgänge potentialfrei. Die Lasten und Ladegeräte sind also ausgeschaltet.

Der Eingang "System on/off" verfügt über zwei Anschlüsse: Remote L und Remote H.

Zwischen L und H lässt sich ein ferngesteuerter Ein-/Aus-Schalter oder ein Relais-Kontakt anschließen.

Alternativ kann Anschluss H an einen Batterie-Pluspol oder L an einen Batterie-Minuspol geschaltet werden.

Schützt 12 V, 24 V und 48 V Systeme

Betriebsbereich Spannung 8 bis 70 V DC.

LED Anzeigen

- Last AN (blau): Lastausgang hoch (Zellspannung > 2,8 V, an der Batterie regulierbar).
- Temp oder OVP (rot): Ausgang Ladegerät potentialfrei (aufgrund der Zell-Übertemperatur (>50°C), Zell-Untertemperatur (< 5 C) oder Zell-Überspannung).

2. Sicherheitshinweise

Bei der Installation müssen die nationalen Sicherheitsbestimmungen bezüglich des Gehäuses, der Installation, der Luft- und Kriechstrecken, des Unfallschutzes, der Markierungs- und der Trennungsanforderungen für die Endnutzeranwendung genau eingehalten werden. Die Installation darf nur durch qualifizierte und ausgebildete Techniker vorgenommen werden. Schalten Sie vor der Arbeit an den Anschlüssen zunächst das System aus und überprüfen Sie, ob noch irgendwo gefährliche Spannungen anliegen.

1. Öffnen Sie niemals die Lithium-Ionen-Batterie.
2. Entladen Sie eine neue Lithium-Ionen-Batterie erst, nachdem diese zunächst voll geladen wurde.
3. Achten Sie beim Laden auf die angegebenen Begrenzungen.
4. Montieren Sie die Lithium-Ionen-Batterie nicht verkehrt herum.
5. Überprüfen Sie die Lithium-Ionen-Batterien auf Transportschäden.

3. Wichtige Dinge, die zu berücksichtigen sind:

3.1 Wichtiger Hinweis

Lithium-Ionen-Batterien sind teuer und können durch ein zu tiefes Entladen oder ein Überladen beschädigt werden.

Es kann zu Beschädigungen aufgrund einer zu tiefen Entladung kommen, wenn kleine Lasten (wie: Alarmsysteme, Relais, der Standby-Strom bestimmter Lasten, der Rückstromfluss der Batterieladegeräte oder Laderegler) die Batterie langsam entladen, wenn das System nicht in Gebrauch ist.

Falls Sie sich bezüglich einer Reststromaufnahme unsicher sind, trennen Sie die Batterie durch Öffnen des Batterieschalters, Herausnehmen der Sicherung(en) oder Abtrennen des Batterie-Pluspols, wenn das System nicht in Gebrauch ist.

Ein Entlade-Reststrom ist insbesondere dann gefährlich, wenn das System vollständig entladen wurde und es aufgrund einer niedrigen Zellspannung abgeschaltet wurde. Nach dem Abschalten aufgrund einer niedrigen Zellspannung verbleibt eine Reservekapazität von ungefähr 1 Ah pro 100 Ah Batteriekapazität in der Batterie. Die Batterie wird beschädigt, wenn die verbleibende Reservekapazität aus der Batterie entnommen wird. Ein Reststrom von 10 mA zum Beispiel kann eine 200 Ah Batterie beschädigen, wenn das System über 8 Tage lang im entladenen Zustand belassen wird.

3.3 DC-Lasten mit ferngesteuerten Ein-/Aus-Anschlüssen

DC-Lasten müssen ausgeschaltet oder getrennt werden, wenn eine Zell-Unterspannung unmittelbar bevorsteht.

Der Ausgang "Load Disconnect" des VE.Bus BMS kann zu diesem Zweck verwendet werden.

Der Ausgang „Load Disconnect“ (Last trennen) ist normalerweise HIGH (entspricht der Batteriespannung) und wird potentialfrei (= offener Stromkreis), wenn eine Zell-Unterspannung unmittelbar bevorsteht (kein interner Pull-Down-Widerstand um, um den restlichen Stromverbrauch im Fall einer niedrigen Zellspannung zu begrenzen).

DC-Verbraucher mit einem Anschluss für ein ferngesteuertes Ein-/Ausschalten, der den Verbraucher anschaltet, wenn der Anschluss auf HIGH gesetzt wird (auf Batterie-Plus) und ihn ausschaltet, wenn der Anschluss potentialfrei gelassen wird, lassen sich direkt über den Ausgang "Charge Disconnect" steuern.

Im Anhang finden Sie eine Liste der Victron Produkte, die diese Eigenschaften haben.

Bei DC-Verbrauchern mit einem Anschluss für ferngesteuerten Ein-/Ausschalten, der den Verbraucher einschaltet, wenn der Anschluss auf LOW gesetzt wird (auf Batterie-Minus) und ausschaltet, wenn der Anschluss potentialfrei gelassen wird, kann das **invertierende Kabel zum ferngesteuerten Ein-/Ausschalten** verwendet werden. Siehe Anhang

Hinweis: Bitte überprüfen Sie den Reststrom des Verbrauchers im ausgeschalteten Zustand. Nach dem Abschalten aufgrund einer niedrigen Zellspannung verbleibt eine Reservekapazität von ungefähr 1 Ah pro 100 Ah Batteriekapazität in der Batterie. Ein Reststrom von 10 mA zum Beispiel kann eine 200 Ah Batterie beschädigen, wenn das System über 8 Tage lang im entladenen Zustand belassen wird.

3.4 Gleichstrom-Verbraucher: Abschalten des Verbrauchers mit BatteryProtect

Ein BatteryProtect schaltet den Verbraucher unter folgenden Voraussetzungen ab:

1. Die Eingangsspannung (=Batteriespannung) unterschreitet einen voreingestellten Wert, oder
2. Der Anschluss zum ferngesteuerten Ein-/Aus-Schalten wird auf LOW gesetzt. Das miniBMS lässt sich dazu verwenden, um den Anschluss zum ferngesteuerten Ein-/Aus-Schalten zu steuern.

Anders als bei einem Cyrix oder einem Schütz kann die Funktion BatteryProtect einen Verbraucher mit einem großen Eingangskondensator wie einem Wechselrichter oder einem DC-DC-Konverter einschalten.

3.5 Laden der LiFePO₄ Batterie mit einem Batterieladegerät

Das Laden der Batterie muss reduziert oder angehalten werden, wenn eine Zell-Überspannung oder Über-Temperatur unmittelbar bevorsteht.

Der Ausgang "Charge Disconnect" des VE.Bus BMS kann zu diesem Zweck verwendet werden.

Der Ausgang "Charge Disconnect" ist normalerweise HIGH (entspricht der Batterie-Spannung) und schaltet auf den Zustand "Offener Schaltkreis", falls es zu einer unmittelbar bevorstehenden Zell-Überspannung kommt.

Batterie-Ladegeräte mit einem Anschluss für ein ferngesteuertes Ein-/Ausschalten, der das Ladegerät aktiviert, wenn der Anschluss auf HIGH gesetzt wird (auf Batterie-Plus) und es ausschaltet, wenn der Anschluss potentialfrei gelassen wird, lassen sich direkt über den Ausgang "Charge Disconnect" steuern.

Im Anhang finden Sie eine Liste der Victron Produkte, die diese Eigenschaften haben.

Bei Batterie-Ladegeräten mit einem Anschluss für ein ferngesteuertes Ein-/Ausschalten, der das Ladegerät aktiviert, wenn der Anschluss auf LOW gesetzt wird (auf Batterie-Minus) und es ausschaltet, wenn der Anschluss potentialfrei gelassen wird, kann das **Invertierende Kabel zum ferngesteuerten Ein-/Ausschalten** verwendet werden. Siehe Anhang

Alternativ kann auch ein **Cyrix-Li-Charge** verwendet werden.

Der Cyrix-Li-Charge ist ein einfachgerichteter Koppler, der zwischen ein Batterieladegerät und die LiFePO₄-Batterie zwischengeschaltet werden kann. Er schaltet sich nur ein, wenn die Ladespannung vom Batterieladegerät an seinem ladeseitigen Anschluss anliegt. Ein Bedienterminal lässt sich mit dem Anschluss "Charge Disconnect" des BMS verbinden.

3.6 Laden der LiFePO₄ Batterie mit einem Generator

Siehe Abbildung 6.

Es empfiehlt sich der **Cyrix-Li-ct** für diese Anwendung.

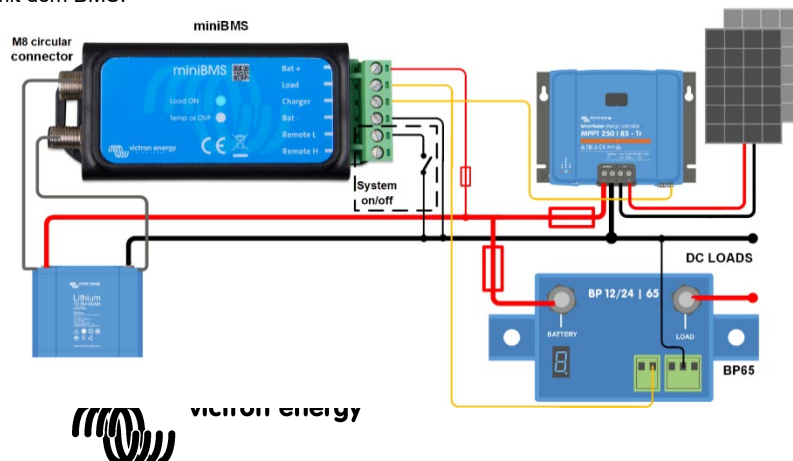
Der mikroprozessor-gesteuerte Cyrix-Li-ct umfasst einen Timer und eine Spannungsverlaufserkennung. So wird ein zu häufiges Umschalten aufgrund eines Abfalls der Systemspannung vermieden, wenn eine entladene Batterie angeschlossen wird.

3.7. Batterie

Sind mehrere Batterien parallel oder in Reihe geschaltet, sind die beiden M8 Rundsteckerkabel-Sets jeder Batterie in Reihe zu schalten (Daisy Chaining).

Verbinden Sie die beiden übrigen Kabel mit dem BMS.

4. System-Beispiele



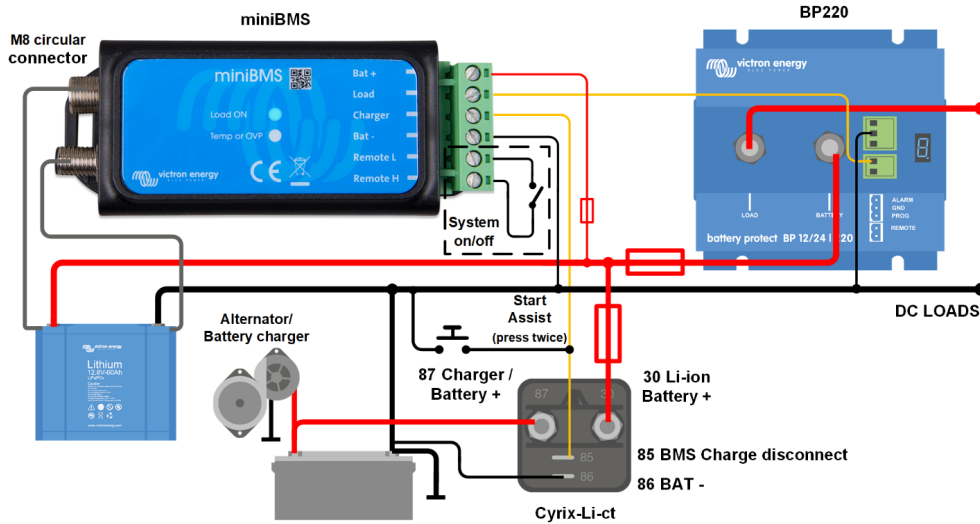


Abbildung 2: Anwendungsbeispiel für ein Fahrzeug bzw. ein Boot, mit einem Ein-/Aus-Schalter zwischen H und L.

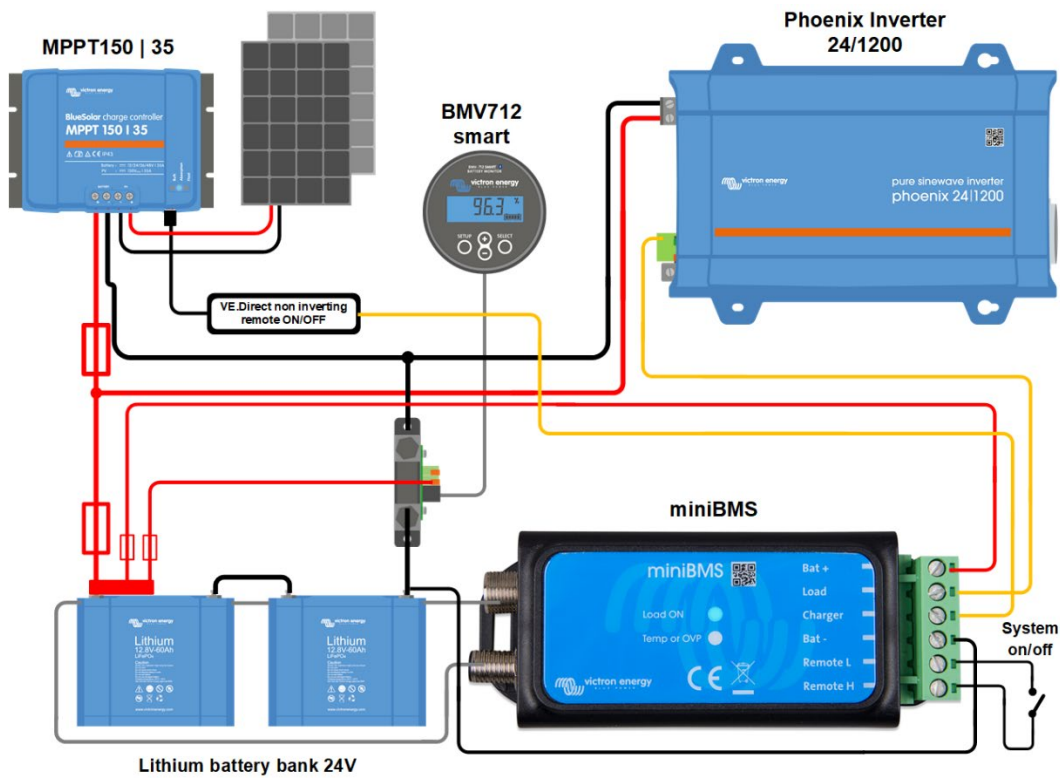


Abbildung 3: Anwendungsbeispiel für ein Fahrzeug bzw. ein Boot, mit einem Ein-/Aus-Schalter zwischen H und L.

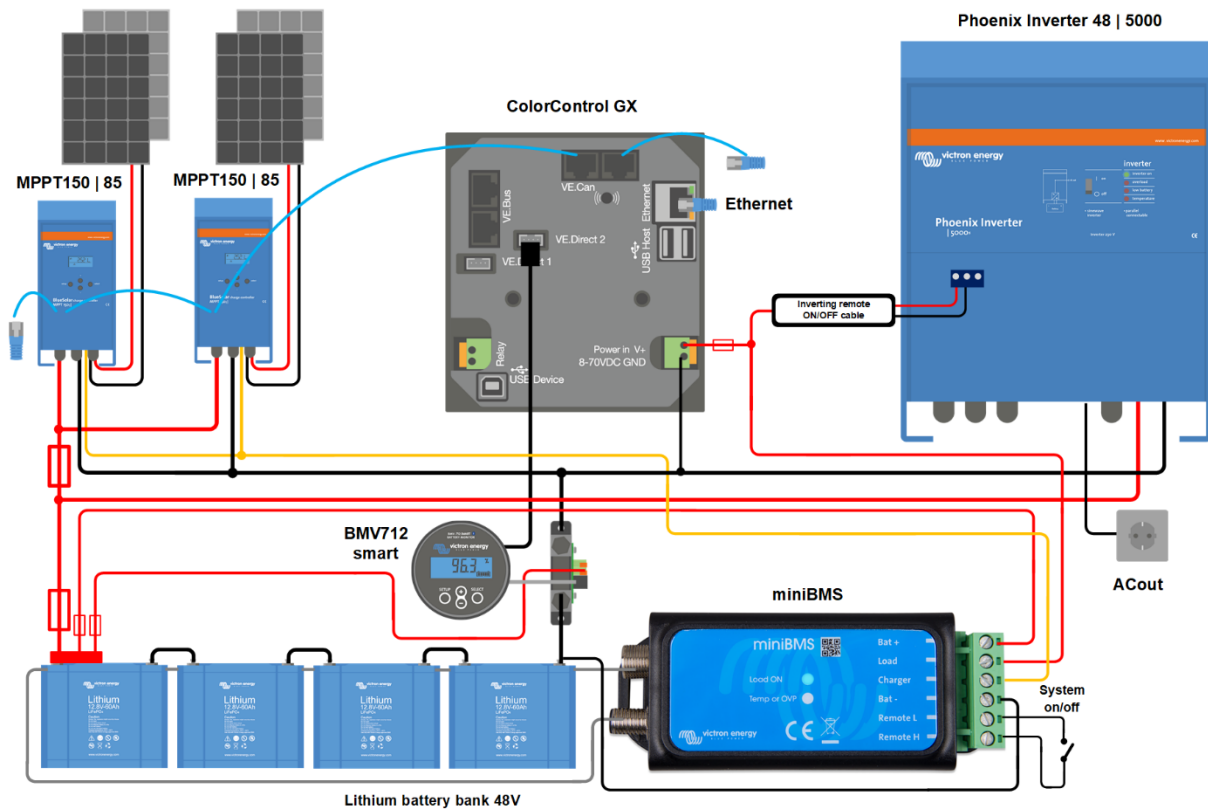


Abbildung 4: Solaranlage mit zwei MPPT 150/85 Can-bus.
 Der MPPT 150/85 CAN-bus verfügt über einen Anschluss zum ferngesteuerten Ein- und Ausschalten. Dieser lässt sich direkt mit dem VE.Bus-BMS steuern.

8. Technische Daten

miniBMS	
Eingangsspannungsbereich Normalbetrieb (Vbat)	8 – 70 V Gleichstrom
Stromaufnahme, Normalbetrieb	2,7 mA (ohne Ausgang "Load" und Ausgangsstrom Ladegerät)
Stromaufnahme; geringe Zellspannung	2 mA
Stromaufnahme Fernbedienung aus	1,5 mA
Lastausgang	Normal HIGH (Vbat – 0,1 V) Quellstrombegrenzung: 1 A (nicht kurzschlussfest) Senkstrom: 0 A (Ausgang potentialfrei)
Ausgang Ladegerät	Normal HIGH (Vbat – 0,6 V) Quellstrombegrenzung: 10 mA (kurzschlussfest) Senkstrom: 0 A (Ausgang potentialfrei)
System ein/aus: Remote L und Remote H	Verwenden Modi des Ein-/Aus-Schalters des Systems: a. EIN, wenn die Anschlüsse L und H miteinander verbunden sind (Schalter oder Relais-Kontakt) b. EIN, wenn der Anschluss L auf den Minuspol der Batterie gezogen wird (V < 3,5 V) c. EIN, wenn der Anschluss H HIGH ist (2,9 V < VH < Vbat) d. AUS in allen anderen Zuständen
ALLGEMEINES	
Betriebstemperatur	-20 bis +50°C 0 - 120°F
Feuchte	max. 95 % (nicht kondensierend)
Schutzklasse	IP20
GEHÄUSE	
Material und Farbe	ABS, schwarz, matt
Gewicht	0,1 kg
Maße (HxBxT)	106 x 42 x 23 mm
NORMEN	
Normen: Sicherheit Emission Störfestigkeit Automobilbranche	EN 60950 EN 61000-6-3, EN 55014-1 EN 61000-6-2, EN 61000-6-1, EN 55014-2 Richtlinie UN/ECE-R10 rev. Fassung 4

DE

Anhang:

1. Verbraucher, die sich direkt über den Ausgang "Load Disconnect" (Last abtrennen) des BMS steuern lassen.

Wechselrichter:

Alle Phoenix Wechselrichter VE.Direct

An den linken Anschluss des zweipoligen Steckers anschließen

Phoenix 12/800; 24/800; 48/800

Phoenix 12/1200; 24/1200; 48/1200

An den rechten Anschluss des zweipoligen Steckers anschließen

DC/DC Konverter:

Alle DC-DC Konverter des Typs Tr mit einem ferngesteuerten Ein- und Orion 12/24-20; 24/12-25; 24/12-40; 24/12-70

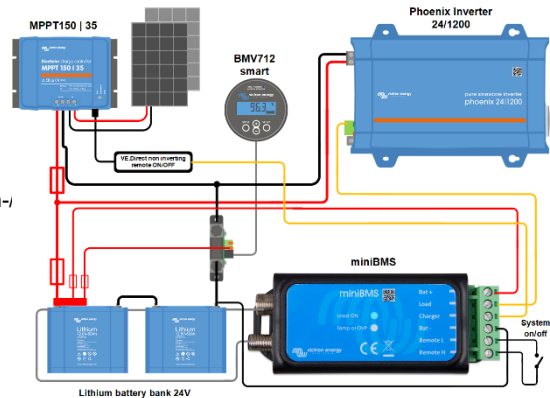
An den rechten Anschluss des zweipoligen Steckers anschließen

BatteryProtect und SmartBatteryProtect

An den rechten Anschluss des zweipoligen Steckers anschließen

Cyrix -Li-Verbraucher

An den Steuerungseingang anschließen



2. Lasten, für die ein invertierendes Kabel für das ferngesteuerte Ein-/Ausschalten benötigt wird (Artikelnummer ASS030550100)

Phoenix 12/180; 24/180; 12/250; 24/350

Alle Phoenix VE.Bus Wechselrichter mit einer Mindestnennscheinleistung von 3 kVA.

3. Solar-Lade-Regler, die sich direkt über den Ausgang "Charge disconnect" steuern lassen

BlueSolar MPPT 150/70 und 150/80 CAN-bus

An den linken Anschluss des zweipoligen Steckers (B+) anschließen

SmartSolar MPPT 150/45 und höher, 250/60 und höher

An den rechten Anschluss (markiert durch + oder H) des zweipoligen Steckers anschließen

4. Solar-Lade-Regler, für die ein nicht invertierendes VE Direct-Kabel zum ferngesteuerten Ein-/Ausschalten benötigt wird.

(Artikelnummer ASS030550310)

Alle BlueSolar Modelle, außer den beiden CAN-bus-Modellen

SmartSolar MPPT bis zu 150/35

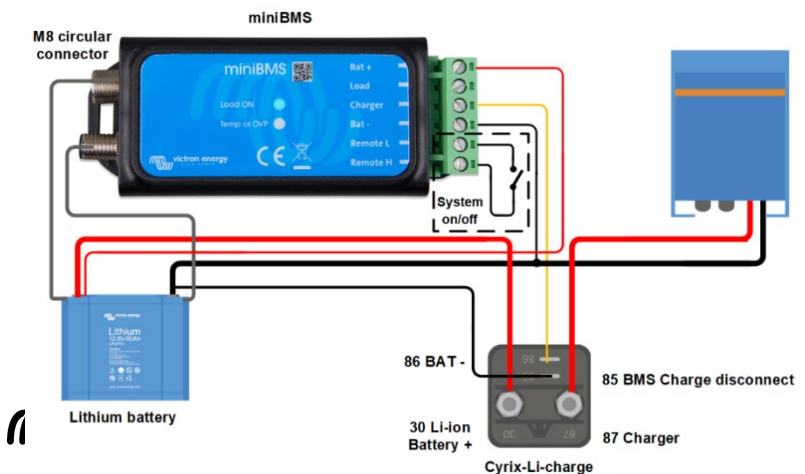
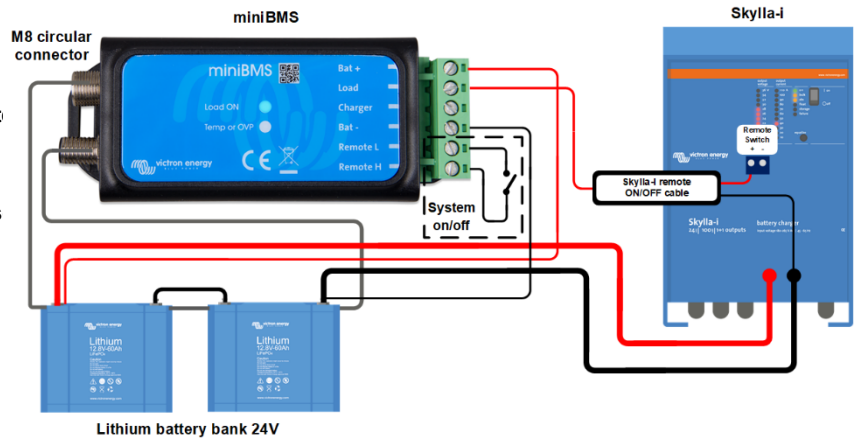
5. Batterie-Ladegeräte

Für Skylla TG Batterie-Ladegeräte wird ein nicht invertierendes Kabel zum ferngesteuert (Artikelnummer ASS030550200)

Für Skylla-i Batterie-Ladegeräte wird Skylla-i Kabel zum ferngesteuerten Ein-/Auss (Artikelnummer ASS030550400)

Andere Batterie-Ladegeräte

Verwenden Sie einen Cyrix-Li-Charge



1. Descripción general

Una alternativa sencilla y de bajo coste al VE.Bus BMS

El miniBMS puede sustituir al VE.Bus BMS en varias aplicaciones. Sin embargo, no es adecuado para su uso con los cargadores/inversores VE.Bus MultiPlus y Quattro, ya que no tiene interfaz VE.Bus.

El miniBMS está pensado para su uso con baterías Victron Smart LiFePo4 con conectores circulares M8.

El miniBMS tiene dos salidas, igual que el VE.Bus.BMS.

Salida de desconexión de la carga

La salida de desconexión de la carga es normalmente alta y se convierte en flotante en caso de subtensión inminente en las celdas. Corriente máxima: 1A. La salida de carga no está protegida frente a cortocircuitos.

La salida de carga se puede utilizar para controlar:

Un contactor o relé de alta corriente.

La entrada de on/off remoto de un BatteryProtect o un convertor CC-CC u otras cargas.

(podría necesitar un cable on/off no inversor o inversor, véase el manual)

Salida de desconexión del cargador

La salida del cargador es normalmente alta y se convierte en flotante en caso de sobretensión o sobretemperatura inminente en las celdas. Corriente máxima: 10 mA.

La salida del cargador no es adecuada para alimentar cargas inductivas como una bobina de un relé.

La salida del cargador se puede utilizar para controlar:

- El on/off remoto de un cargador.
- Un relé Cyrix-Li-Charge.
- Un combinador de baterías Cyrix-Li-ct.

Entrada on/off del sistema

La entrada on/off del sistema controla las dos salidas. Cuando esté apagada, las dos salidas serán flotantes, de modo que las cargas y los cargadores se apagarán.

El on/off del sistema consta de dos terminales: L remoto y H remoto.

Se puede conectar un interruptor on/off remoto o un contacto de relé entre L y H.

Alternativamente, el terminal H se puede cambiar al polo positivo de la batería, o el terminal L se puede cambiar al polo negativo de la batería.

Protege sistemas de 12 V, 24 V y 48 V

Rango de tensión de trabajo: de 8 a 70 V CC.

Indicadores LED

- Carga ON (azul): Salida de carga alta (tensión de la celda >2,8 V, se puede ajustar en la batería).
- Protección frente a sobretensión o temperatura (rojo): Salida del cargador flotante (debido a sobretemperatura de la celda (>50°C), baja temperatura de la celda (<5 °C) o sobretensión de la celda).

2. Instrucciones de seguridad

La instalación debe cumplir estrictamente las normas de seguridad nacionales en cuanto a los requisitos de recinto, instalación, línea de fuga, distancias de seguridad, accidentes, marcas y segregación de la aplicación de uso final. La instalación debe realizarse únicamente por instaladores cualificados y formados. Apague el sistema y compruebe si hay tensiones peligrosas antes de modificar cualquier conexión.

1. No abra la batería de ion litio.
2. No descargue una batería de ion litio nueva antes de que se haya cargado completamente.
3. Cargue sólo dentro de los límites especificados.
4. No instale la batería de ion litio boca abajo o de lado.
5. Compruebe si la batería de ion litio se ha dañado durante el transporte.

3. Cosas a tener en cuenta

3.1 Advertencia importante

Las baterías de ion litio son caras y pueden sufrir daños debido a una descarga o a una carga excesivas.

Pueden producirse daños debido a una descarga excesiva si las pequeñas cargas (como por ejemplo, sistemas de alarmas, relés, corriente de espera de ciertas cargas, drenaje de corriente por parte de los cargadores de batería o reguladores de carga) descargan lentamente la batería cuando el sistema no está en uso.

En caso de cualquier duda sobre el posible consumo de corriente residual, aisle la batería abriendo el interruptor de la batería, quitando el fusible o fusibles de la batería o desconectando el positivo de la batería, cuando el sistema no está en uso.

La corriente de descarga residual es especialmente peligrosa si el sistema se ha descargado por completo y se ha producido una desconexión por baja tensión en las celdas. Después de la desconexión producida por la baja tensión en las celdas, aún queda en la batería una reserva de capacidad de 1 Ah por batería de 100 Ah de capacidad aproximadamente. La batería quedará dañada si se extrae la reserva de capacidad que queda en la batería. Una corriente residual de 10 mA, por ejemplo, puede dañar una batería de 200 Ah si el sistema se deja en estado de descarga durante más de 8 días.

3.3 Descargas de CC con terminales remotos de on/off

Las descargas de CC deben estar apagadas o desconectadas en el caso de subtensión inminente en las celdas.

Con este propósito se puede utilizar la salida de desconexión de descarga del BMS VE.Bus.

La desconexión de descarga es normalmente alta (igual a la tensión de la batería) y se convierte en flotante (= circuito abierto) en caso de subtensión inminente en las celdas (sin bajada interna con el fin de limitar el consumo de corriente residual en el caso de baja tensión en las celdas).

Las descargas de CC con un terminal on/off remoto, que conecta la carga cuando el terminal está en su nivel alto (pulled high) (al positivo de la batería) y la apaga cuando el terminal se deja flotante, pueden controlarse directamente con la salida de desconexión de carga.

Véase el apéndice para una lista de productos Victron con este comportamiento.

Para las descargas de CC con un terminal on/off remoto que enciende la descarga cuando el terminal está en su nivel bajo (pulled low) (al negativo de la batería) y la apaga cuando el terminal se deja flotante, puede utilizarse el **cable inversor de on/off remoto**. Véase el apéndice.

Nota: revise la corriente residual de la carga, cuando esté en modo apagado. Después de la desconexión producida por baja tensión en las celdas, aún queda en la batería una reserva de 1 Ah por batería de 100 Ah de capacidad aproximadamente. Una corriente residual de 10 mA, por ejemplo, puede dañar una batería de 200 Ah si el sistema se deja en estado de descarga durante más de 8 días.

3.4 Descarga de CC: desconexión de la descarga con un BatteryProtect

El Battery Protect desconectará la descarga cuando:

1. la tensión de entrada (= tensión de la batería) haya disminuido por debajo de un valor predeterminado, o cuando
2. el terminal on/off remoto esté en su nivel bajo (pulled low). El miniBMS puede usarse para controlar el terminal de on/off remoto

Al contrario que un Cyrix o un contactor, un BatteryProtect puede iniciar una descarga con un gran condensador de entrada, como un inversor o un convertidor CC-CC.

3.5 Carga de la batería LiFePO₄ con un cargador de batería

La carga de la batería debe ser reducida o detenida en caso de sobretensión o sobretemperatura inminente en las celdas.

Con este propósito se puede utilizar la salida de desconexión de carga del BMS VE.Bus.

La Desconexión de Carga es normalmente alta (igual a la tensión de la batería) y cambia a estado de circuito abierto en caso de sobretensión inminente en las celdas.

Los cargadores de batería con un terminal on/off remoto que activa el cargador cuando el terminal se pone en su nivel alto (pulled high) (en el positivo de la batería) y se desactiva cuando el terminal se deja flotante, pueden controlarse directamente con la salida de Desconexión de la carga.

Puede consultar una lista de productos Victron con este comportamiento en el apéndice.

Los cargadores de batería con un terminal remoto que activa el cargador cuando el terminal se pone en su nivel bajo (pulled low) (en el negativo de la batería) y se desactiva cuando el terminal se deja flotante, puede utilizarse el **cable inversor de on/off remoto**. Véase el apéndice.

Alternativamente, se puede utilizar un **Cyrix-Li-Charge**:

El Cyrix-Li-Charge es un combinador unidireccional que se inserta entre un cargador de batería y la batería LiFePO₄. Se activará solo cuando haya una tensión de carga de un cargador de batería en el terminal de carga. Un terminal de control se conecta a la salida de Desconexión del Cargador del BMS.

3.6 Carga de la batería LiFePO₄ con un alternador

Véase la figura 6.

Para este uso se recomienda el **Cyrix-Li-ct**.

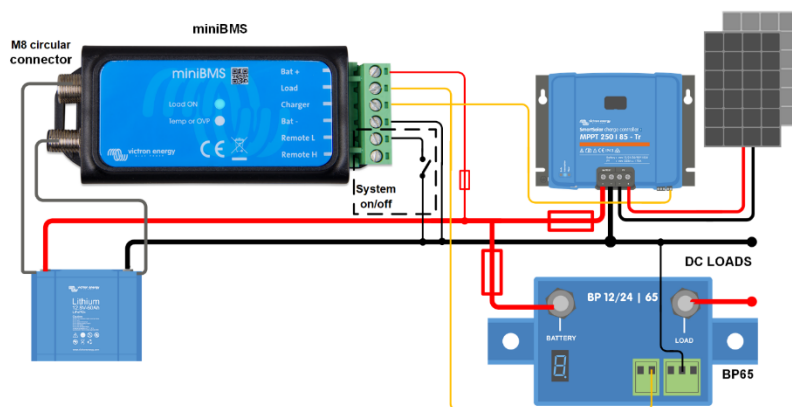
El Cyrix-Li ct controlado por microprocesador incluye un temporizador y detecta la tendencia de tensión. Esto evitará las frecuentes conmutaciones que se producen en caso de una caída de tensión del sistema cuando se conecta a una batería descargada.

3.7. Batería

En el caso de varias baterías configuradas en paralelo y/o en serie, los dos juegos de cables conectores circulares M8 de cada batería deben conectarse en serie (conexión en cadena).

Conecte los dos cables restantes al BMS.

4. Ejemplos de sistema



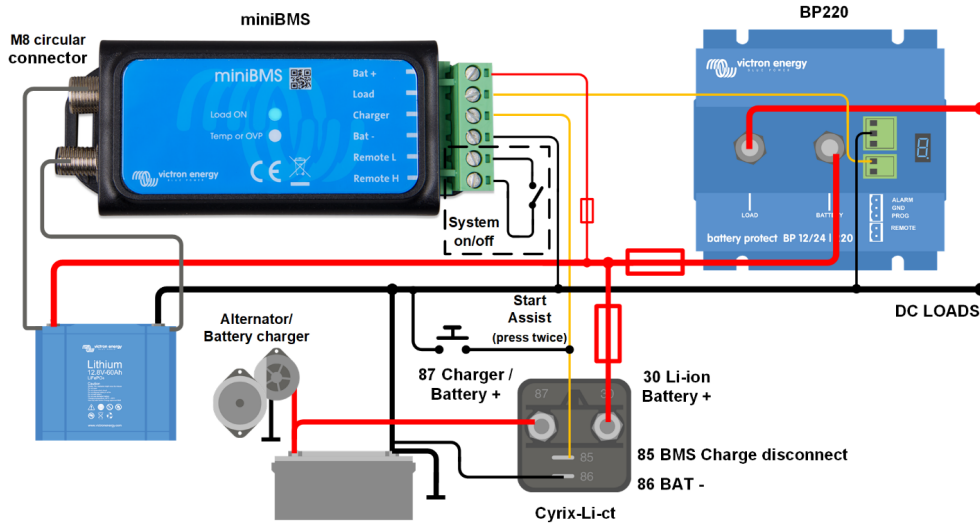


Figura 2: Ejemplo de aplicación para un vehículo o barco con un interruptor on/off entre H y L

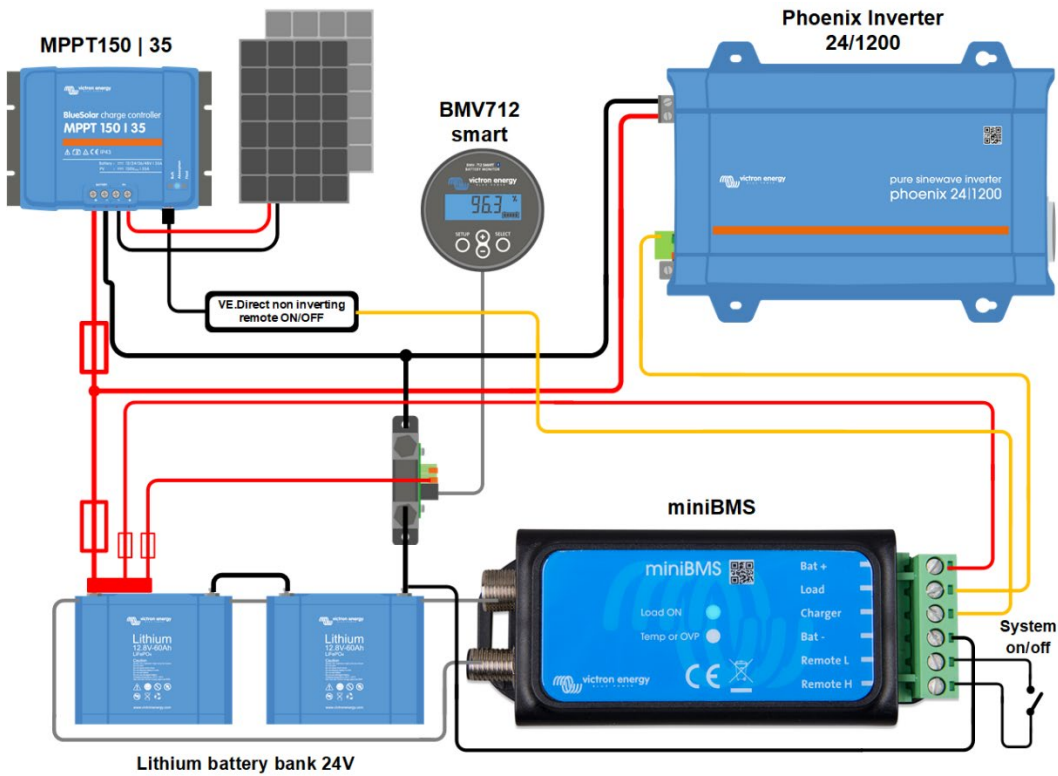


Figura 3: Ejemplo de aplicación para un vehículo o barco con un interruptor on/off entre H y L

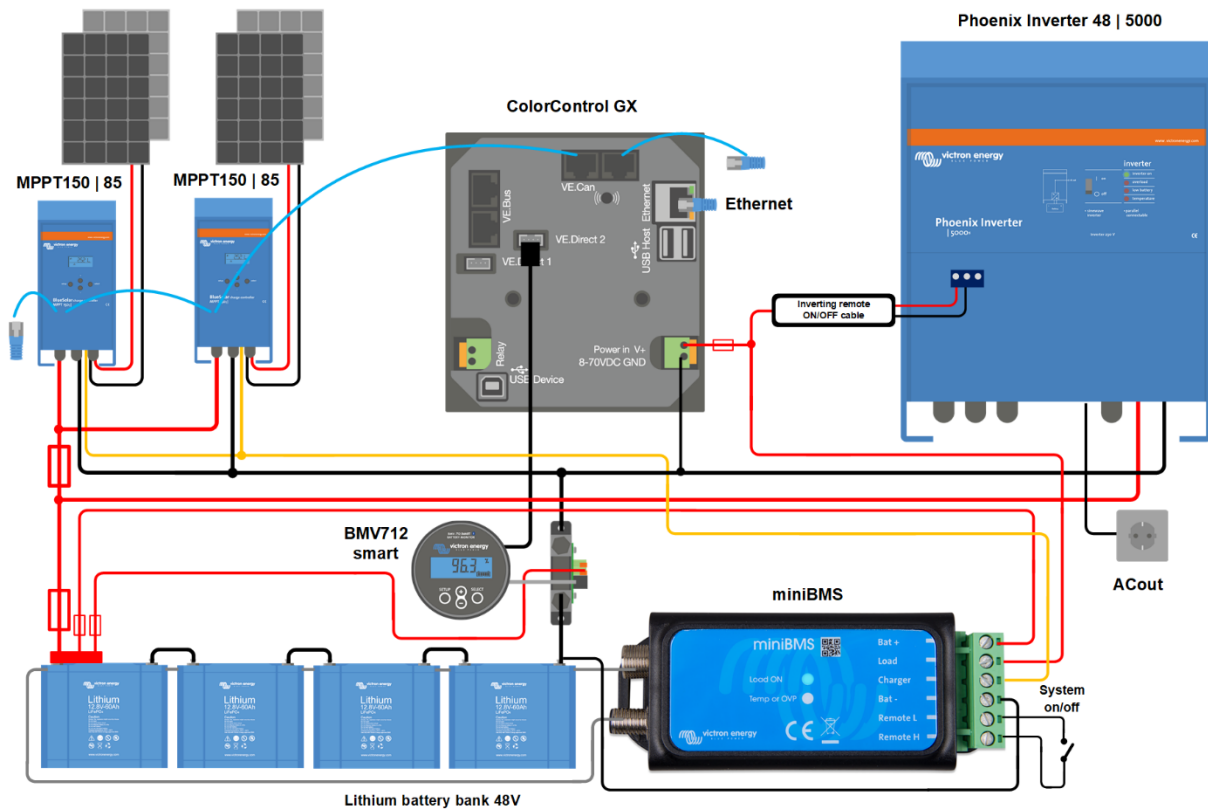


Figura 4: Aplicación solar con dos MPPT 150/85 CAN-bus
 El MPPT 150/85 CAN-bus dispone de un puerto para on-off remoto que puede controlarse directamente con el BMS del VE.Bus.

8. Especificaciones

miniBMS	
Rango de tensión de entrada de funcionamiento normal (Vbat)	8 – 70 V CC
Consumo de corriente, funcionamiento normal	2,7 mA (sin incluir la corriente de salida de Carga y del Cargador)
Consumo de corriente, baja tensión en las celdas	2 mA
Consumo de corriente, apagado remoto	1,5 mA
Salida de carga	Normalmente alta (Vbat – 0,1 V) Límite de corriente de entrada: 1 A (sin protección frente a cortocircuitos) Corriente de disipación: 0 A (salida de flotación libre)
Salida del cargador	Normalmente alta (Vbat – 0,6 V) Límite de corriente de entrada: 10 mA (con protección frente a cortocircuitos) Corriente de disipación: 0A (salida de flotación libre)
On/off del sistema L remoto y H remoto	Modos de uso del on-off del sistema: a. ON cuando los terminales L y H están interconectados (interruptor o contacto de relé) b. ON cuando el terminal L se conecta al negativo de la batería (V < 3,5 V) c. ON cuando el terminal H es alto (2,9 V < VH < Vbat) d. OFF en todas las demás situaciones
GENERAL	
Temperatura de trabajo	De -20 a +50°C 0 - 120°F
Humedad	Máx. 95% (sin condensación)
Tipo de protección	IP20
CARCASA	
Material y color	ABS, negro mate
Peso	0,1kg
Dimensiones (al x an x p)	106 x 42 x 23mm
NORMAS	
Normas: Seguridad Emisiones Inmunidad Sector de la Automoción	EN 60950 EN 61000-6-3, EN 55014-1 EN 61000-6-2, EN 61000-6-1, EN 55014-2 Reglamento UN/ECE-R10 Rev. 4

1. Descargas que pueden controlarse directamente con la salida de Desconexión de Carga del BMS

Inversores:

Todos los inversores Phoenix VE.Direct
Conecte al terminal del lado izquierdo del conector de dos polos

Phoenix 12/800; 24/800; 48/800

Phoenix 12/1200; 24/1200; 48/1200

Conecte al terminal del lado derecho del conector de dos polos

Convertidores CC-CC:

Todos los convertidores tipo Tr con conector on/off remoto,
y Orion 12/24-20; 24/12-25; 24/12-40; 24/12-70

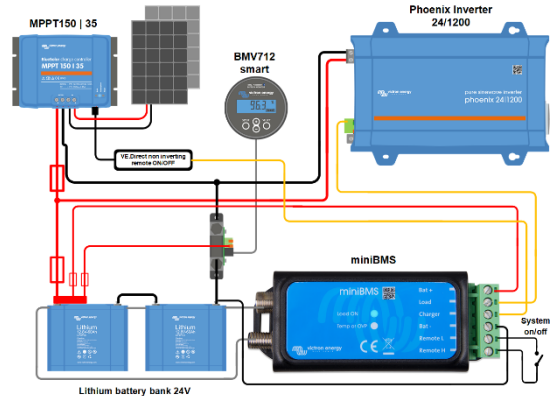
Conecte al terminal del lado derecho del conector de dos polos

Battery Protect y Smart Battery Protect

Conecte al terminal del lado derecho del conector de dos polos

Carga Cyrix -Li

Conecte a la entrada de control



2. Descargas para las que se necesita un cable inversor on/off remoto (artículo nº ASS030550100)

Phoenix 12/180; 24/180; 12/.250; 24/350

Todos los inversores Phoenix VE.Bus de 3kVA o más

3. Controladores de carga solar que pueden controlarse directamente con la salida de Desconexión de Carga

BlueSolar MPPT 150/70 y 150/80 CAN-bus

Conecte al terminal del lado izquierdo del conector de dos polos (B+)

SmartSolar MPPT 150/45 y superiores, 250/60 y superiores

Conecte al terminal del lado derecho (marcado con + o H) del conector de dos polos

4. Controladores de carga solar para los que se necesita un cable no inversor on/off remoto VE.Direct

(referencia del artículo ASS030550400)

Todos los modelos BlueSolar, excepto los dos modelos CAN-bus

SmartSolar MPPT hasta 150/35

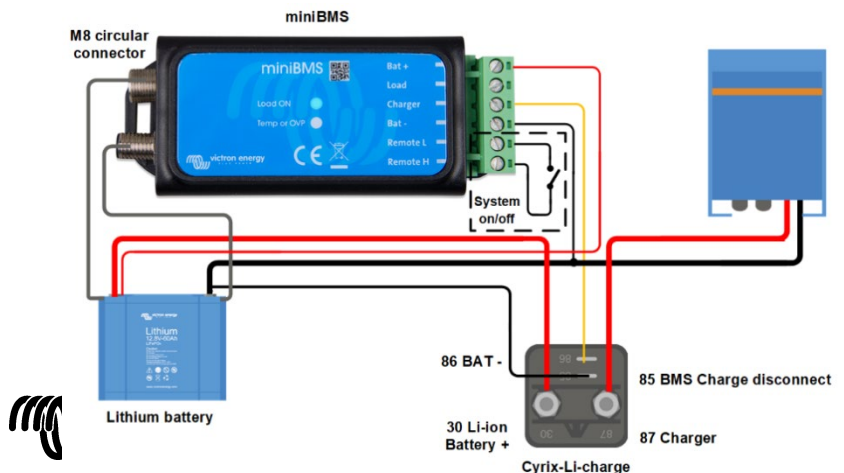
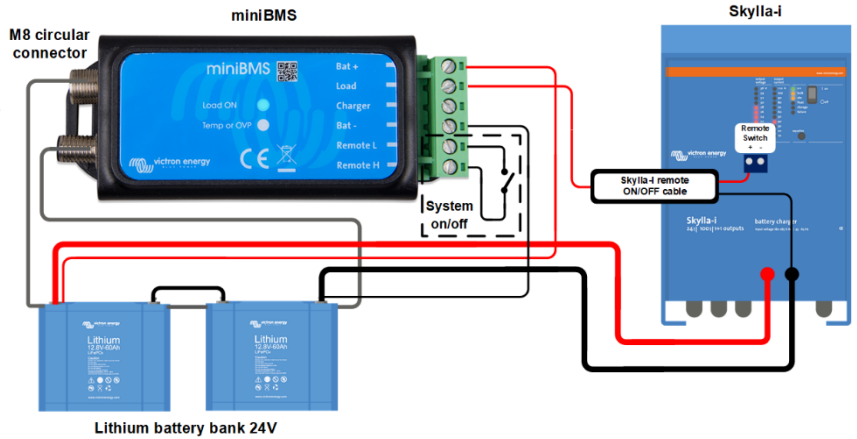
5. Cargadores de batería

Los cargadores de batería Skylla TG necesitan un cable on-off remoto no inversor (referencia del artículo ASS030550200)

Los cargadores de batería Skylla-i necesitan un cable on-off remoto Skylla-i (referencia del artículo ASS030550400)

Otros cargadores de baterías:

Use un Cyrix-Li-Charge



Victron Energy Blue Power

Distributor:

Serial number:

Version : 01
Date : 18 October 2018

Victron Energy B.V.
De Paal 35 | 1351 JG Almere
PO Box 50016 | 1305 AA Almere | The Netherlands

General phone : +31 (0)36 535 97 00
E-mail : sales@victronenergy.com

www.victronenergy.com