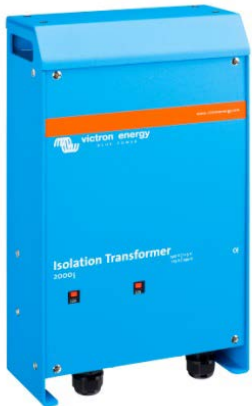


Scheidingstransformatoren

www.victronenergy.com



Scheidingstransformator
2000W



Scheidingstransformator
3600W

Veiligheid en het voorkomen van elektrolytische corrosie

Wanneer een boot aangesloten wordt op walstroom ontstaat elektrolytische corrosie, tenzij maatregelen worden genomen om dit te voorkomen.

Elektrolytische corrosie is het verschijnsel dat ontstaat door het natuurlijke potentiaal verschil (galvanische spanning) tussen verschillende metalen. Als twee van deze metalen zich in een geleidende vloeistof bevinden en elektrisch met elkaar verbonden zijn, zal er door de vloeistof een stroom gaan lopen. Hierbij wordt het 'minst edele' metaal aangetast. Zeewater is een uitstekende geleider en veroorzaakt potentieel sterke corrosie. 'Zoet' water is echter ook geleidend!

Om aantasting van schroef, schroefas, afsluiters en andere metalen delen van een boot te voorkomen, worden zink anodes gemonteerd. Het minder edele zink wordt dan aangetast in plaats van de andere metalen delen. Ook een stalen of aluminium scheepshuid kan ernstig aangetast worden.

Een walstroom aansluiting zonder aarde en aardlekschakelaar is levensgevaarlijk.

Bij directe aansluiting van het schip op walstroom dienen alle metalen delen verbonden te zijn met de aarddraad van de walaansluiting. De aardlekschakelaar onderbreekt de stroomvoorziening wanneer er een lekstroom (vocht!) of kortsluiting naar de metalen delen ontstaat. Zonder randaarde en aardlekschakelaar zouden ten gevolge van kortsluiting of een lekstroom de boot en het water rond de boot onder spanning kunnen komen te staan!

Ten gevolge van de aardverbinding met de wal en via walaansluitingen van andere boten, zal elektrolytische corrosie echter sterk toenemen.

Vocht en elektrolytische potentialen zullen ook vaak tot gevolg hebben dat de aardlekschakelaar veelvuldig of zelfs ogenblikkelijk na verbinding met de wal in werking treedt.

De beste manier om elektrolytische corrosie te voorkomen en tegelijk optimale veiligheid te garanderen is installatie van een scheidingstransformator.

De scheidingstransformator draagt energie over aan het boordnet zonder rechtstreeks elektrisch contact. De elektriciteit wordt in een ringkern transformator omgezet in magnetisme om vervolgens weer te worden omgezet naar elektriciteit.

De nul leiding van de secundaire zijde van de transformator is verbonden met de behuizing en de massa van het schip (alle metalen delen). Bij een eventuele elektrische storing zal een aardlekschakelaar of een zekering in werking treden.

Softstart is een standaard voorziening in de Victron Energy scheidingstransformator. Softstart zorgt ervoor dat de stroom geleidelijk wordt ingeschakeld waardoor de walzekering niet overbelast raakt.

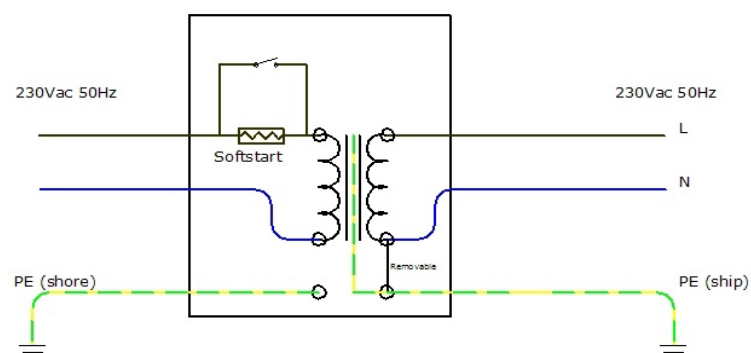
Belangrijk advies is om bij een installatie met scheidingstransformator, die zich (tijdelijk) niet in het water bevindt, de secundaire kant te verbinden met de aarde van het 230 V net door middel van een tijdelijke aardverbinding. Dit om in deze situatie een optimale veiligheid te bieden.

3600 Watt Auto 115/230 V

Dit model schakelt automatisch over op 115 V of 230 V, naar gelang de ingangsspanning.

Spanning 88 V – 130 V: schakelt over op 115 V

Spanning 185 V – 250 V: schakelt over op 230 V



Scheidingstransformator	2000 Watt (1)	3600 Watt (1)	3600 Watt Auto 115/230V (1)	7000 Watt
Spanning in	115/230 V	115/230 V	115/230V Automatische overschakeling	230 V
Spanning uit			115 of 230 V	
Frequentie in/uit	50/60 Hz	50/60 Hz	50 / 60 Hz	50/60 Hz
Max. vermogen (40° C)	17/8,5 A	32/16 A	32 / 16 A	32 A
Softstart			Ja	
Type transformator			Ringkern (weinig geluid, laag gewicht)	
Ingebouwde zekering			Ja	
BEHUIZING				
Behuizing		Materiaal: Aluminium	Isolatieklasse: IP21	
Gewicht	10 Kg	23 Kg	24 Kg	28 Kg
Afmetingen (hxbxd), mm	375x214x110		362 x 258 x 218	
NORMEN				
Veiligheid klasse			VDE 0530	
1) Kan gebruikt worden als: Scheidingstransformator 115 V – 115 V Scheidingstransformator 230 V – 230 V Scheidingstransformator 115 V – 230 V Scheidingstransformator 230 V – 115 V				

