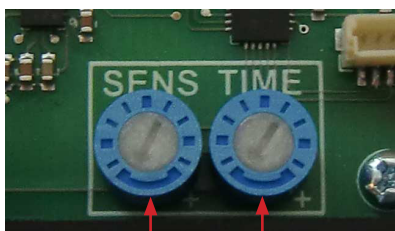


Parameter	Type/Conditioes	Symbol	Waarde	Eenheid
Voedingsspanning (pin 1) t.o.v. GND (pin 2)	min. typ. max.	V_{supp}	4 12/24 30	Vdc
Opgenomen stroom: Output uitgeschakeld, led uit Output ingeschakeld, led aan Output ingeschakeld, led aan	$V_{in} = 12V$ $V_{in} = 24V$ $V_{in} = 12V$ $V_{in} = 24V$	I_{supp}	1,9 2,1 5,9 6,1	mA
Input externe schakelaar/drukknop: Input voltage minimum (inschakelen actief) Input voltage maximum		U_{ext}	> 2 60	V V
Relais contact schakelcapaciteit (pin 4 en 5): Mosfet 1 en 2 schakelcapaciteit (pin 4 en 5): Mosfet 3 schakelcapaciteit (pin 4):	continu @ 12Vdc continu @ 28Vdc 50 milliseconden continu @ 12-28Vdc	$I_{contact}$ $I_{contact}$ I_{out12} I_{out3}	5 2 3 80	A A A mA
Afdichting IP-codering			IP50	
Temperatuur:	werking	T_j	-25..+60	°C
Afmetingen:	-		50x66x20	mm
Connector type:	Würth 691361300005	-	-	-

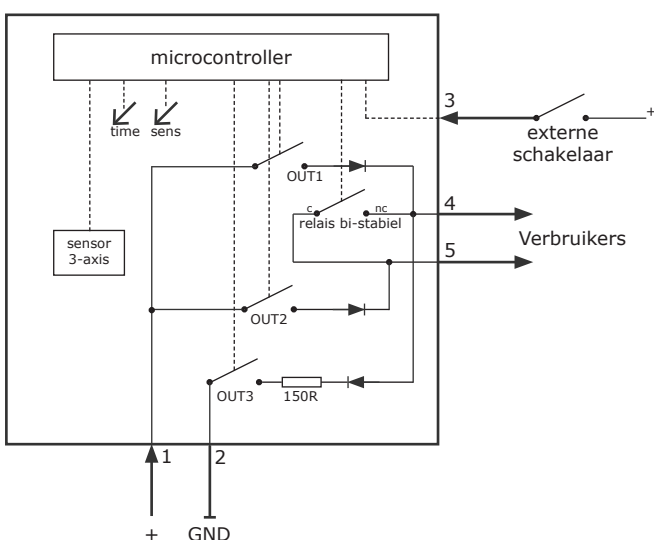


Gevoeligheid
(zie pagina 3)

Instelbare uitschakelvertraging
Linksom = 30 seconden
Rechtsom = 2 uur



Vereenvoudigd diagram:



Aansluitingen:

- Pin 1 : + voedingsspanning (4..30Vdc)
- Pin 2 : GND
- Pin 3 : input externe schakelaar/drukknop (> 2Vdc)
- Pin 4 : output relais contact (programma 3)
 - : output + mosfet 1 (programma 1) =inschakelen
 - : output - mosfet 3 (programma 2)
- Pin 5 : output relais contact (programma 3)
 - : output + mosfet 2 (programma 1) =uitschakelen

Trilling-detectie

Er is sprake van een trilling indien er gedurende 3/5/10/15/20 seconden aaneengesloten trillingspulsen worden gemeten die hoger in amplitude zijn dan de ingestelde gevoeligheid (potmeter SENS, zie foto op pagina 2). (een trillingspuls wordt via de LED weergegeven met een korte flits).

Een onderbreking in deze 3/5/10/15/20 seconden meting mag niet langer duren dan 1.2 seconden. (als de onderbreking langer duurt dan 1.2 seconden start de 3/5/10/15/20 seconden meting opnieuw).

Inschakelen

Inschakelen van intern relais of output (het output type is afhankelijk van het programmanummer, zie pag. 4).

Er wordt ingeschakeld:

Als er trilling is **en** de voedingsspanning is ≥ 11.7 volt **en** een eventuele 3 minuten blokkering is voorbij.

Óf als de schakelaar input ≥ 2 volt, **en** de voedingsspanning is ≥ 11.7 volt **en** een eventuele 3 minuten blokkering (zie Voedingsspanning) is voorbij.

Uitschakelen

Er wordt uitgeschakeld:

Als er langer dan x seconden (instelbaar van 30 seconden tot 2 uur) geen trilling meer is gedetecteerd, mits de schakelaar/drukknop input < 2 Volt (schakelaar/drukknop uit).

Óf als de voedingsspanning gedurende minimaal 1 seconde aaneengesloten ≤ 11.5 volt.

Potmeter TIME

Deze regelt de uitschakelvertraging na de laatst gemeten trilling en/of uitschakelen van de schakelaar.

Instelbaar van 30 seconden tot 2 uur (potmeter geheel linksom = 30 seconde vertraging).

(de potmeterstand wordt gemeten bij inschakelen, tijdens de vertraging heeft draaien geen effect meer).

Potmeter SENS

Deze regelt de gevoeligheid van de trilschakelaar EN de trilling-detectie vertraging.

Instelbaar in 5 standen:

- Geheel linksom = ongevoelig stand 1 (met trilling-detectie vertraging van 3 sec)
- halverwege linksom en middenstand = stand 2 (met trilling-detectie vertraging van 5 sec)
- Middenstand = stand 3 (met trilling-detectie vertraging van 10 sec)
- halverwege rechtsom en middenstand = stand 4 (met trilling-detectie vertraging van 15 sec)
- Geheel rechtsom = gevoeligst stand 5 (met trilling-detectie vertraging van 20 sec)

(de potmeter wordt eenmalig gemeten bij inschakelen van de spanning, daarna heeft draaien geen effect meer)

Voedingsspanning

De voedingsspanning van de module wordt continu gemeten en gefiltert voor een stabiele werking.

Als de voedingsspanning van de module niet ≥ 11.7 volt, zal de switch niet inschakelen.

Als de module is ingeschakeld en de spanning wordt ≤ 11.5 volt, zal de module uitschakelen.

Als de module is uitgeschakeld door te lage spanning, is deze 3 minuten geblokkeerd voor opnieuw inschakelen.

NOTE:

Door het feit dat e.e.a. reageert op de voedingsspanning, moet de ASM-5A module altijd worden gevoed uit de startaccu/dynamo.

24V voedingsspanning

Bij een voedingsspanning van $> 18V$, is de **uitschakeldrempel** 23,0 Volt en de **inschakeldrempel** 23,4 Volt.

Schakelaar/drukknop input

Met een spanning ≥ 2 volt op de vrije input wordt onafhankelijk van trillingen ingeschakeld, mits de spanning ≥ 11.7 volt.

Als de spanning op deze vrije input < 2 volt, wordt na de uitschakelvertraging uitgeschakeld.

LED indicatie

LED uit: er is geen trilling en de module is uitgeschakeld (contact open/output uit)

LED flits aan-uit: trillingspuls bij uitgeschakelde module

LED flits uit-aan: trillingspuls bij ingeschakelde module (niet als de schakelaar/drukknop is ingeschakeld)

LED aan-uit in frequentie van 2 Hz: 3 minuten blokkering na uitschakelen door lage spanning

Programma

De ASM-5A v2 heeft 3 ingebouwde programma's: nummer 1 t/m 3.

Direct na het inschakelen van de voedingsspanning toont de rode LED eenmaal het actuele programma nummer:

1 flits: programma 1
2 flitsen: programma 2
3 flitsen: programma 3

Programma 1:

Na het detecteren van een geldige trilling wordt een extern bi-stabiel relais ingeschakeld.

Pin 4 (mosfet 1 = + output) wordt kortstondig (50 ms) +12 of +24 V (afhankelijk van de voedingsspanning).

Na de uitschakelvertraging (nadat trillingen zijn gestopt) wordt pin 5 (mosfet 2 = + output) kortstondig (50 ms) ingeschakeld.

Met een spanning ≥ 2 volt op de vrije input (pin 3) wordt onafhankelijk van trillingen het externe relais ingeschakeld, mits de voedingsspanning ≥ 11.7 volt.

Als de spanning op pin 3 < 2 volt, wordt het externe relais na de uitschakelvertraging uitgeschakeld.

Programma 2:

Na het detecteren van een geldige trilling wordt de interne mosfet 3 (- output via weerstand van 150 ohm op pin 4) ingeschakeld.

Pin 4 is nu verbonden met GND (via de weerstand van 150 ohm).

Na de uitschakelvertraging (nadat trillingen zijn gestopt) wordt de mosfet weer uitgeschakeld.

Dit programma kan worden gebruikt om bijvoorbeeld een omvormer via de remote aansluiting in/uit te schakelen.

Met een spanning ≥ 2 volt op de vrije input (pin 3) wordt onafhankelijk van trillingen de interne mosfet 3 (- output via weerstand van 150 ohm op pin 4) ingeschakeld, mits de voedingsspanning ≥ 11.7 volt.

Als de spanning op pin 3 < 2 volt, wordt de interne mosfet na de uitschakelvertraging uitgeschakeld.

Programma 3:

Na het detecteren van een geldige trilling wordt het interne relais ingeschakeld.

Het relaiscontact (contact op pin 4 en 5) is nu gesloten.

Na de uitschakelvertraging (nadat trillingen zijn gestopt) wordt het relaiscontact geopend.

Met een spanning ≥ 2 volt op pin 3 wordt onafhankelijk van de trillingen het interne relais ingeschakeld, mits de voedingsspanning ≥ 11.7 volt.

Als de spanning op pin 3 < 2 volt, wordt het interne relais na de uitschakelvertraging uitgeschakeld.

Programmeer mode starten:

De programmeer mode wordt gestart als kort na power up een puls op pin 3 wordt gegeven van 1-3 seconden.

Op het moment van power up mag de input (pin 3) **niet** actief zijn (tot 0,5 seconden na power up).

- Activeer tussen 0,5 en 3 seconden na power up de input (pin 3 = + 12V).

- Deactiveer de input (pin 3 = 0V) tussen 1 en 3 seconden na activeren (= **puls geven van 1-3 seconden**).

De programmeer mode is nu actief. De Led geeft aan welk programma nummer nu actief is.

Als binnen 10 seconden de input (pin 3) niet wordt geactiveerd, stopt de programmeer mode.

Tijdens de programmeer mode wordt door de Led het ingestelde programma nummer weergegeven:

1 flits (elke 2 seconden): programma 1
2 flitsen (elke 2 seconden): programma 2
3 flitsen (elke 2 seconden): programma 3

Door kort activeren van de input (pin 3) wordt naar het volgende programma nummer gesprongen (vanuit nummer 3 wordt weer naar nummer 1 gesprongen). Het nieuw ingestelde programma nummer wordt steeds bewaard in het geheugen.

Programmeer mode stoppen:

Wacht na het veranderen van het programma nummer 10 seconden of schakel de voedingsspanning uit en aan.

Standaard is de ASM-5A v2 ingesteld op programma 3.

