

EasySolar 3 kVA & 5 kVA met Color Control paneel

De alles-in-één stroomoplossing op zonne-energie

www.victronenergy.com



EasySolar 3 kVA

Alles-in-één stroomoplossing op zonne-energie

De EasySolar combineert een MPPT zonne-laadcontroller, een omvormer/lader en wisselstroomverdeling in één behuizing.

Het product is eenvoudig te installeren, met een minimum aan bedrading.

Color Control paneel

Twee uitzonderlijke functies:

- Zorgt ervoor dat het opladen van de batterij door de MPPT laadregelaar vóórgaat.
- Verbinding met het internet, zodat remote monitoring (VRM website) en de afstandsbediening worden ingeschakeld.

Wisselstroomverdeling

De wisselstroomverdeling bestaat uit een aardlekschakelaar (30mA/16A) en vier wisselstroomuitgangen die van twee 10A- en twee 16A-contactverbrekers zijn voorzien. Een 16A-uitgang wordt aangestuurd door de wisselstroomingang: deze wordt alleen ingeschakeld als er wisselstroom beschikbaar is.

PowerAssist

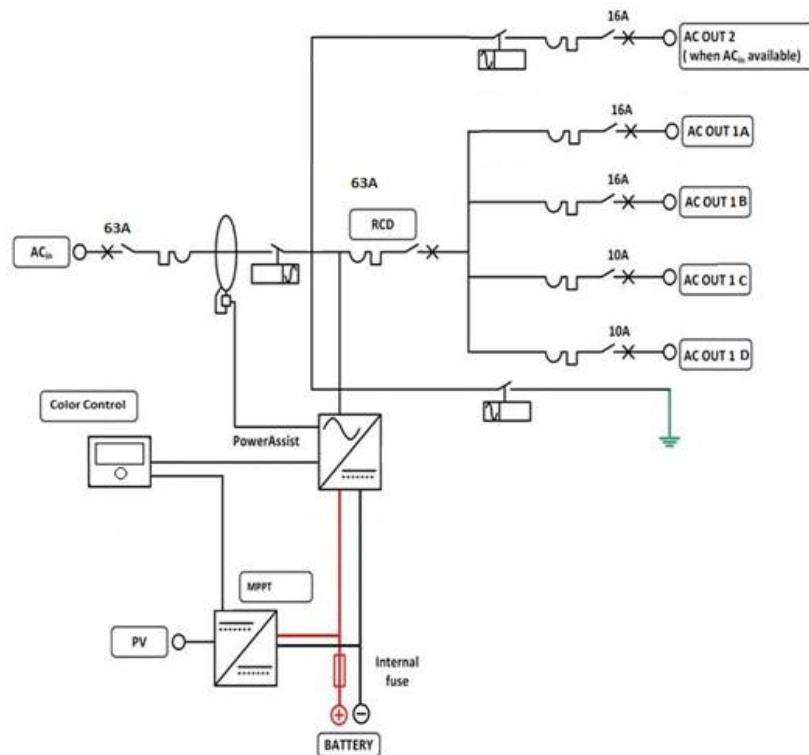
De unieke PowerAssist-technologie beschermt het apparaat of de aggregaat voeding tegen overbelasting door, indien nodig, extra omvormvermogen toe te voegen.

Unieke software voor toepassing van zonne-energie

Er staan meerdere softwareprogramma's (assistenten) ter beschikking voor de configuratie van het systeem voor zowel met het elektriciteitsnet interactieve systemen als autonome toepassingen. Zie hiervoor: <http://www.victronenergy.nl/support-and-downloads/software/>



EasySolar 5 kVA



EasySolar	EasySolar 24/3000/70-50 MPPT150/70	EasySolar 48/3000/35-50 MPPT150/70	EasySolar 48/5000/70-100 MPPT150/100
OMVORMER/LADER			
Omschakelaar	50A	50A	100A
OMZETTER			
Ingangsspanningsbereik	19 – 33V	38 – 66V	38 – 66V
Uitgang 'zware gebruikers' AC 0	16 A		
Uitgang AC1, 2, 3	Uitgangsspanning: 230 VAC ± 2% Frequentie: 50 Hz ± 0,1% (1)		
Cont. uitgangsvermogen bij 25°C (3)	3000VA / 2400W	3000VA / 2400W	5000VA / 4000W
Cont. uitgangsvermogen bij 40°C	2200W	2200W	3700W
Cont. uitgangsvermogen bij 65°C	1700W	1700W	3000W
Piekvermogen	6000W	6000W	10000W
Max. rendement	94%	95%	95%
Nullastvermogen	20W	25W	35W
Nullastvermogen in zoekmodus	10W	12W	15W
LADER			
AC-ingang	Input voltage range: 187-265 VAC Input frequency: 45 – 65 Hz Power factor: 1		
Laadspanning 'absorptielading'	28,8V	57,6V	57,6V
Laadspanning 'druppellading'	27,6V	55,2V	55,2V
Opslagmodus	26,4V	52,8V	52,8V
Laadstroom	70A	35A	70A
Accutemperatuursensor	yes		
Programmeerbaar relais (5)	yes		
Beveiliging (2)	a - g		
Zonne-laadcontroller			
Model	MPPT 150/70-MC4	MPPT 150/70-MC4	MPPT 150/100-MC4
Maximale uitgangsstroom	70A	70A	100A
Maximaal PV-vermogen, 6 a,b)	2000W	4000W	5800W
Maximale PV-nullastspanning	150V		
Max. rendement	98%		
Eigen verbruik	10mA		
Laadspanning 'absorptielading'	28,8V	57,6V	57,6V
Laadspanning 'druppellading'	27,6V	55,2V	55,2V
Laadalgoritme	meertraps adaptief		
Temperatuurcompensatie	-16 mV / °C	-32 mV / °C	-64 mV / °C
Beveiliging	a - g		
ALGEMEEN			
Bedrijfstemperatuurbereik	-40 to +65°C (ventilatorcooling)		
Vochtigheidsgraad (geen condensvorming):	max 95%		
BEHUIZING			
Materiaal en kleur	aluminium (blauw RAL 5012)		
Beschermingsklasse	IP 21		
Accu-aansluiting	Vier M8 bouten (2 plus en minus 2 aansluitingen)		
PV-aansluiting	Twee sets MC4 PV-stekkers		Drie sets of MC4 PV-stekkers
230V AC-aansluiting	Schroefklemmen 13 mm² (6 AWG)		
Gewicht	28kg	28kg	48kg
Afmetingen (hxbxd)	810 x 258 x 218	810 x 258 x 218	877 x 328 x 241
NORMEN			
Veiligheid	EN 60335-1, EN 60335-2-29, EN 62109-1		
Emissie / immuniteit	EN 55014-1, EN 55014-2, EN 61000-3-3, EN 61000-6-3, EN 61000-6-2, EN 61000-6-1		
Anti-islanding	Zie onze website		
1) Kan worden ingesteld op 60Hz en op 240V 2) Beveiligingen a. Kortsluiting uitgang b. Overbelasting c. Accuspanning te hoog d. Accuspanning te laag e. Temperatuur te hoog f. 230 VAC op omvormeruitgang g. Ingangsspanning met een te hoge rimpel	3) Niet lineaire belasting, topfactor 3:1 4) Bij 25°C omgevingstemperatuur 5) Programmeerbaar relais dat kan worden ingesteld als algemeen alarm, onderspanningsalarm of startsignaal voor een aggregaat		