



USERS MANUAL / GEBRUIKERSHANDLEIDING / BETRIEBSANLEITUNG
MANUEL UTILISATEUR / MANUAL DE UTILIZACION / INSTRUZIONI PER L'USO

MASS SINE 12/800 & 24/800

SINUSOMVORMER



MASTERVOLT
Snijdersbergweg 93,
1105 AN Amsterdam
Nederland
Tel.: +31-20-3422100
Fax.: +31-20-6971006
www.mastervolt.com

ENGLISH:	PAGE 1
NEDERLANDS:	PAGINA 21
DEUTSCH:	SEITE 41
FRANÇAIS:	PAGINA 61
CASTELLANO:	PÁGINA 81
ITALIANO:	PÁGINA 101

INHOUD:

v 5.0 Oktober 2010

1	ALGEMENE INFORMATIE	24
1.1	Gebruik van deze handleiding	24
1.2	Garantiebepalingen	24
1.3	Geldigheid van deze handleiding	24
1.4	Kwaliteit	24
1.5	Aansprakelijkheid	24
1.6	Typenummerplaat	24
1.7	Wijzigingen aan de Mass Sine	24
2	VEILIGHEIDSVORSCHRIFTEN EN -MAATREGELEN	25
2.1	Waarschuwingen en symbolen.....	25
2.2	Gebruik volgens bestemming	25
2.3	Organisatorische maatregelen	25
2.4	Onderhoud en reparatie	25
2.5	Waarschuwingen voor bijzondere gevaren	25
2.6	Waarschuwing betreffende het gebruik van de Mass Sine voor medische toepassingen	26
2.7	Waarschuwing met betrekking tot het gebruik van accu's	26
3	BEDIENING	27
3.1	Introduction.....	27
3.2	In- en uitschakelen	27
3.3	LED-indicaties	27
3.4	Bediening op afstand.....	28
3.5	Onderhoud	28
3.6	Oplossen van problemen	28
4	INSTALLATIE	29
4.1	Uitpakken	29
4.2	Gebruiksomgeving	29
4.3	Bedrading	29
4.3.1	AC-bedrading	29
4.3.2	DC bedrading	30
4.3.3	Aarding	30
4.4	Controle en bediening afstand (optioneel).....	30
4.5	Benodigheden	31
4.6	Aansluiten.....	31
4.7	Installatietekening.....	32
4.8	Installatie stap-voor-stap	33
4.9	Energiespaarstanden	34
4.9.1	Low power mode	34
4.9.2	Economic mode.....	34
4.9.3	Stand-by mode	34
4.10	Inbedrijfstelling	35
4.11	Buiten bedrijf stellen	35
4.12	Opslag en transport.....	35
4.13	Herinstallatie.....	35
5	PROBLEEM OPLOSSEN	36
6	TECHNISCHE GEGEVENS	37
6.1	Specificaties	37
6.2	Afmetingen	38
7	EG VERKLARING VAN OVEREENSTEMMING	39

1 ALGEMENE INFORMATIE

1.1 GEBRUIK VAN DEZE HANDLEIDING

Deze handleiding dient als richtlijn om de Mass Sine op een veilige en doelmatige wijze te bedienen, te onderhouden en eventuele kleine storingen zelf op te lossen.

Iedereen die aan of met de Mass Sine werkt, moet dan ook van de inhoud van deze handleiding op de hoogte zijn en de instructies daarin nauwgezet opvolgen.

Installatie van en werkzaamheden aan de Mass Sine mogen alleen door gekwalificeerd, daartoe geautoriseerd personeel worden uitgevoerd, conform de ter plaatse geldende voorschriften en met inachtneming van de in de handleiding genoemde Veiligheidsvoorschriften en -Maatregelen (hoofdstuk. 2).

Bewaar deze handleiding op een veilige plaats!

De Nederlandstalige handleiding heeft 20 bladzijden

1.2 GARANTIEBEPALINGEN

Mastervolt garandeert dat het apparaat is gebouwd volgens de wettelijk van toepassing zijnde normen en bepalingen. Wanneer niet volgens de in deze gebruikershandleiding gegeven voorschriften, aanwijzingen en bepalingen wordt gehandeld, kunnen beschadigingen ontstaan en/of het apparaat zal niet aan de specificaties voldoen. Eén en ander kan inhouden dat de garantie komt te vervallen.

De garantie is beperkt tot de kosten van reparatie en/of de vervanging van het product. Kosten voor installatiewerkzaamheden en het terugsturen van defecte onderdelen worden niet vergoed.

1.3 GELDIGHEID VAN DEZE HANDLEIDING

Copyright © 2010 Mastervolt. Alle rechten voorbehouden. Alle in deze handleiding beschreven voorschriften, voorzieningen en instructies gelden uitsluitend voor de door Mastervolt geleverde standaard uitvoeringen van de Mass Sine. Deze handleiding is alleen geldig voor onderstaande modellen:

Omschrijving	Artikelnummer
Mass Sine 12/800-230V	24010800
Mass Sine 24/800-230V	24020800

Raadpleeg voor de overige modellen onze website www.mastervolt.com

1.4 KWALITEIT

Gedurende de productie en voor aflevering worden al onze apparaten getest en gecontroleerd. De standaard garantietermijn bedraagt twee jaar na aankoop.

1.5 AANSPRAKELIJKHEID

Mastervolt kan niet aansprakelijk worden gesteld voor:

- gevolgschade ontstaan door het gebruik van de Mass Sine;
- eventuele fouten in bijbehorende handleidingen en de gevolgen daarvan.

1.6 TYPENUMMERPLAAT



Afbeelding 1:
Typenummerplaat

De typenummerplaat bevindt zich aan de rechterzijde van het apparaat (zie Afbeelding 1) Belangrijke technische gegevens vereist voor service, onderhoud en nalevering van onderdelen kunnen ontleend worden aan de typenummerplaat



LET OP!

Verwijder nooit de typenummerplaat!

1.7 WIJZIGINGEN AAN DE MASS SINE

Wijzigingen aan de Mass Sine mogen uitsluitend worden doorgevoerd na schriftelijke toestemming van Mastervolt.

2 VEILIGHEIDSVOORSCHRIFTEN EN -MAATREGELEN

2.1 WAARSCHUWINGEN EN SYMBOLEN

Veiligheidsinstructies en waarschuwingen worden in deze handleiding gemarkeerd door de onderstaande pictogrammen:



Procedures die extra aandacht verdienen



LET OP!

Bijzondere gegevens, respectievelijk geboden en verboden ten aanzien van schadepreventie.



WAARSCHUWING

Een waarschuwing duidt op eventueel letsel voor de gebruiker of omvangrijke materiële schade aan de Mass Sine indien de gebruiker de procedures niet (zorgvuldig) uitvoert.

2.2 GEBRUIK VOLGENS BESTEMMING

- 1 De Mass Sine is gebouwd conform de geldende veiligheidstechnische richtlijnen.
- 2 Gebruik de Mass Sine uitsluitend:
 - voor het omvormen van een gelijkspanning uit een accu naar een wisselspanning
 - met een zekering die de bedrading tussen de DC-aansluitingen van de Mass Sine en accu beveiligd;
 - in technisch correcte toestand;
 - in een goed geventileerde ruimte, beschermd tegen regen, condens, vocht en stof;
 - met inachtneming van de instructies in deze gebruikershandleiding



WAARSCHUWING

Gebruik de Mass Sine nooit op locaties met gas of stofontploffingsgevaar!

- 3 Een ander gebruik als onder 2 genoemd geldt niet als conform de bestemming. Voor schade die hiervan het gevolg kan zijn, is Mastervolt niet aansprakelijk. Raadpleeg in geval van twijfel eerst Mastervolt VOORDAT u de installatie in gebruik neemt.

2.3 ORGANISATORISCHE MAATREGELEN

De gebruiker moet altijd:

- over de handleiding kunnen beschikken;
- bekend zijn met de inhoud van deze handleiding. Dit geldt in het bijzonder voor dit hoofdstuk, Veiligheidsvoorschriften en -maatregelen.

2.4 ONDERHOUD EN REPARATIE

- 1 Indien de Mass Sine bij onderhouds- en/of installatie en/of reparatiewerkzaamheden geheel is uitgeschakeld, beveilig deze dan tegen onverwacht en onbedoeld inschakelen:
 - Verbreek de verbinding met de accu's;
 - Zorg ervoor dat derden de genomen maatregelen niet weer ongedaan kunnen maken.
- 2 Gebruik in geval van onderhoud of reparatie alleen originele reserve onderdelen, geleverd door Mastervolt en voer deze werkzaamheden uitsluitend uit in overeenstemming met de aanwijzingen van Mastervolt. Raadpleeg in geval van twijfel eerst Mastervolt VOORDAT u met onderhoud of reparatie begint.

2.5 WAARSCHUWINGEN VOOR BIJZONDERE GEVAREN

- Stel de Mass Sine niet bloot aan regen, sneeuw, nevel, vocht, buitensporige vervuiling en condenserende omstandigheden. Om het risico op brand te verminderen dient u de ventilatieopeningen nooit af te dekken of te blokkeren. Installeer de Mass Sine niet in een ongeventileerde ruimte omdat dit kan leiden tot oververhitting
- De Mass Sine dient te worden voorzien van een deugdelijke aarding, aangesloten op de aardklem aan de AC-uitgang. Aarding en alle andere bedrading moet voldoen aan de plaatselijk geldende wetten en voorschriften
- Gebruik in geval van brand een brandblusser die geschikt is voor het blussen van elektrische installatie.
- Bij onjuiste polariteit of kortsluiting zullen de accu('s), de Mass Sine en de bedrading onherstelbaar beschadigen. Zekeringen tussen de accu('s) en de Mass Sine kunnen dit niet voorkomen. Schade als gevolg van ompoling of kortsluiting wordt niet door de garantie gedekt.
- Beveilig de DC kabels met een zekering volgens de richtlijnen in deze handleiding.
- Aansluitingen en beveiligingen moeten in overeenstemming met de plaatselijk geldende voorschriften worden uitgevoerd.

- Voer geen werkzaamheden uit aan de Mass Sine en/of de elektrische installatie als deze nog onder spanning staat. Laat veranderingen aan uw elektrische installatie alleen door gekwalificeerde elektriciens uitvoeren.
- Controleer minstens éénmaal per jaar de bedrading en de aansluitingen. Gebreken zoals losse verbindingen, verbrande kabels en dergelijke onmiddellijk verhelpen.
- Raak de apparatuur niet aan indien deze nat is of indien uw handen vochtig zijn
- Niet alleen de accu's maar ook de Mass Sine kan een projectiel worden als het voertuig betrokken raakt bij een ongeluk! Zorg voor een goede bevestiging van de Mass Sine en gebruik altijd geschikte hijs- en transportmiddelen.
- Met uitzondering van het aansluitcompartiment, mag de Mass Sine niet worden opengemaakt. Er bevinden zich geen onderdelen in het apparaat die onderhoud nodig hebben.
- Sluit de AC-uitgang van de Mass Sine nooit parallel aan de uitgang van een andere omvormer, generator of andere wisselspanningsbron.

2.6 WAARSCHUWING BETREFFENDE HET GEBRUIK VAN DE MASS SINE VOOR MEDISCHE TOEPASSINGEN

Mastervolt producten zijn niet ontworpen voor toepassingen in de medische sector, tenzij een schriftelijke overeenkomst tussen klant/fabrikant en Mastervolt dit verklaart. Deze overeenkomst verplicht de klant/fabrikant tot het nemen van aanvullende betrouwbaarheidssteden van Mastervolt apparatuur en/of onderdelen, vóór installatie of tijdens het productieproces. Tevens stelt deze verklaring Mastervolt schadeloos voor eventuele claims, voortkomend uit het gebruik van Mastervolt apparatuur voor medische doeleinden

2.7 WAARSCHUWING MET BETREKKING TOT HET GEBRUIK VAN ACCU'S

Grote ontladstromen en/of hoge laadspanningen kunnen ernstige schade aan accu's tot gevolg hebben. Overschrijd nooit de aanbevolen ondergrens voor ontlading van uw accu's. Vermijd kortsluiting van de accu's, daar dit kan leiden tot explosie of brandgevaar. Installatie van de accu's en instellingen van de Mass Sine mogen uitsluitend worden uitgevoerd door daartoe gekwalificeerde personen

3 BEDIENING

3.1 INTRODUCTION

De Mass Sine is een volledig automatische omvormer. De Mass Sine omvormer vormt een gelijkspanning (DC) om naar een wisselspanning (AC). Onder normale omstandigheden is bediening of instelling niet nodig, behalve het in- en uitschakelen



WAARSCHUWING

Koppel de bedrading nooit los tijdens het in bedrijf zijn van de Mass Sine

3.2 IN- EN UITSCHAKELEN

Inschakelen:

Zet de hoofdschakelaar aan de voorzijde van de Mass Sine op de stand "on". Het groene lampje "inverter on" zal oplichten en de Mass Sine levert een uitgangsspanning.

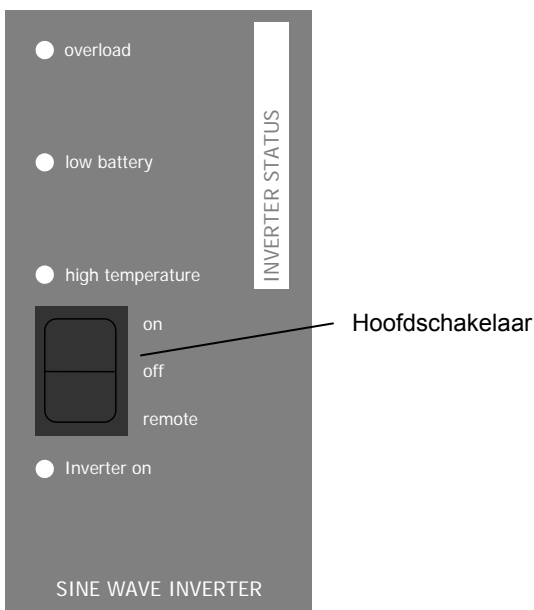
Uitschakelen:

Zet de hoofdschakelaar aan de voorzijde van de Mass Sine op "off". Alle lampjes gaan uit en de Mass Sine stopt.



WAARSCHUWING

Het met de hoofdschakelaar uitschakelen van de Mass Sine zal de verbinding met de accu's niet onderbreken. Hierdoor staat de Mass Sine inwendig permanent in verbinding met de accuspanning.



Afbeelding 2: LED-indicaties and hoofdschakelaar

3.3 LED-INDICATIES

Zie afbeelding 2. De werking en de status van de Mass Sine wordt weergegeven door middel van LED indicaties aan de voorzijde van de behuizing. Als de Mass Sine in bedrijf is en geen enkele indicator rood oplicht, is er geen fout geconstateerd en werkt het apparaat normaal

De functies van de LED-indicaties aan de voorzijde zijn als volgt:

inverter on:	Mass Sine is ingeschakeld
overload:	Mass Sine is overbelast
overload + inverter on langzaam knipperend	Mass Sine is tijdelijk uitgeschakeld als gevolg van overbelasting
overload + inverter on snel knipperend	Mass Sine is definitief uitgeschakeld als gevolg van overbelasting
low battery:	Accuspanning is te laag
high temperature:	Mass Sine is oververhit

Korte beschrijving:

“inverter on”

De groene LED-indicatie licht op als de Mass Sine aan staat.

“overload”

De rode LED-indicatie “overload” zal oplichten als de Mass Sine te zwaar wordt belast. De Mass Sine begrenst automatisch het uitgangsvermogen, waardoor de uitgangsspanning zal afnemen. De Mass Sine schakelt in deze situatie, afhankelijk van de belasting, na enige tijd af.

“overload” + “inverter on”

De LED-indicaties “overload” en “inverter on” knipperen om en om als de Mass Sine tijdelijk door overbelasting uitgeschakeld is. Dit duurt ongeveer 1,5 minuut, waarna de Mass Sine automatisch weer inschakelt. Als deze situatie zich tienmaal herhaalt binnen een periode van vijf minuten zal de Mass Sine niet meer automatisch inschakelen. De Mass Sine moet nu met de hoofdschakelaar uitgeschakeld en daarna weer ingeschakeld worden.

“low battery”

De rode LED-indicatie “low battery” gaat branden als de accuspanning te laag is; de accu is dan in principe leeg (zie onderstaande tabel: uitschakelspanning). De Mass Sine schakelt dan automatisch uit. Pas wanneer de ingangsspanning (accuspanning) boven

inschakelspanning komt, wordt de Mass Sine weer automatisch ingeschakeld.

Ingangsspanning	12 Volt	24 Volt
Uitschakelspanning	10V ±0.5V	19V ±0.5V
Inschakelspanning	11V ±0.5V	22V ±0.5V

“high temperature”

De rode LED-indicatie “high temperature” gaat branden als de Mass Sine oververhit raakt als gevolg van hoge omgevingstemperaturen en bij langdurige zware overbelasting. De Mass Sine schakelt dan automatisch uit. Na afkoeling zal de Mass Sine weer automatisch inschakelen.

Oververhitting wordt meestal veroorzaakt door:

- langdurig aangesloten zware of niet ohmse belastingen
- hoge omgevingstemperatuur
- verstoorde luchtstroom (stof of te weinig vrije ruimte)

3.4 BEDIENING OP AFSTAND

Bij gebruik van een afstandsbedieningspaneel of een (MasterBus) interface (zie paragraaf 4.4) dient u de hoofdschakelaar aan de voorzijde van de Mass Sine in te stellen op ‘remote’. Om de Mass Sine in te schakelen zet u vervolgens de schakelaar op de afstandsbediening / interface in de stand “on”



OPMERKING! Indien de hoofdschakelaar aan de voorzijde van de Mass Sine op “Off” staat, is het niet mogelijk de Mass Sine op afstand te bedienen. De hoofdschakelaar aan de voorzijde van de Mass Sine heeft dus een hogere prioriteit dan het afstandsbedieningspaneel of de interface.

De functies van de LED-indicaties op het afstandbedieningspaneel C4 RI zijn als volgt:

inverter on:	Mass Sine is ingeschakeld
failure:	Mass Sine is oververhit, overbelast of accuspanning is te laag

Indien het failure lampje op het afstandbedienings-paneel brandt, kunt u aan de voorzijde van de Mass Sine controleren welke fout is opgetreden

Raadpleeg voor bediening van andere afstandsbedieningspanelen of interfaces de gebruikershandleiding van het betreffende product.

3.5 ONDERHOUD

Voor een betrouwbare en optimale werking van de Mass Sine is het volgende noodzakelijk:

- Controleer minstens éénmaal per jaar of alle kabel- en draadverbindingen nog stevig vastzitten.
- Houd de Mass Sine droog, schoon en stofvrij om een goede warmte-afvoer zeker te stellen.
- Controleer de werking van de ventilator (deze heeft een levensduur van tenminste tien jaar bij normaal gebruik).

3.6 OPLOSSEN VAN PROBLEMEN

Als er zich een probleem met de Mass Sine voordoet, raadpleeg dan hoofdstuk 5.

4 INSTALLATIE

Gedurende de installatie en het in gebruik stellen van de Mass Sine zijn altijd de Veiligheidsvoorschriften en maatregelen van toepassing. Zie hiervoor hoofdstuk 2 van deze gebruikershandleiding.

4.1 UITPAKKEN

De levering bestaat uit de volgende onderdelen:

- De Mass Sine
- Deze gebruikershandleiding

Controleer na het uitpakken de inhoud op mogelijke beschadigingen. In geval van beschadigingen moet u het product niet gebruiken. Neem in geval van twijfel contact op met uw leverancier

Controleer aan de hand van de typenummerplaat (zie paragraaf 1.6) of de DC ingangsspanning overeenkomt met de accuspanning (bijv. een 24VDC accuset voor een 24VDC ingangsspanning). Controleer ook of de AC uitgangsspanning en het uitgangsvermogen van de Mass Sine geschikt zijn voor de aan te sluiten belasting

4.2 GEBRUIKSOMGEVING

Neem tijdens installatie de volgende voorwaarden in acht:

- De Mass Sine is alleen ontworpen voor binnenshuis gebruik.
- Omgevingstemperatuur tussen 0 .. 60°C; (afnemende prestaties als de temperatuur van het interne koellichaam boven de 25°C komt)
- Luchtvochtigheid: 0-95% niet condenserend
- Monteer de Mass Sine op of aan een stevige ondergrond, met de aansluitkabels naar beneden.
- Zorg ervoor dat de tijdens bedrijf opgewarmde lucht kan ontsnappen. De Mass Sine dient zo te worden gemonteerd dat er geen blokkade van de luchtventilatie kan ontstaan.
- Houd rondom de Mass Sine tenminste 10cm ruimte vrij.
- Plaats de Mass Sine niet in dezelfde ruimte als de accu's.
- Plaats de Mass Sine nooit recht boven de accu's i.v.m. mogelijke corrosieve accudampen

4.3 BEDRADING

De bedrading wordt aangesloten binnen in het aansluitcompartiment. De bedrading kan, indien nodig, achterlangs van boven naar beneden lopen.

Voer de bedrading altijd eerst door de wartels en sluit de bedrading dan op de aansluitklemmen aan. Sluit de fase aan op de L schroefklem, de nulleider op de N schroefklem en de aarde op de PE / GND schroefklem.

4.3.1 AC-bedrading

Voor een veilige installatie dient u de juiste aderdoorsnee toe te passen. Gebruik geen aderdoorsnee die kleiner is dan aangegeven. Zie onderstaande tabel om de juiste aderdoorsnee voor de AC-bedrading te kiezen (bij een maximale lengte van 6 meter):

Model Mass Sine	Minimale aderdoorsnee:
12/800, 24/800	1.5 mm ²

Aanbevolen draadkleuren (raadpleeg plaatselijk geldende bepalingen):

- 230V AC installaties:

Draadkleur	Betekenis	Aansluiten op:
Bruin of zwart	Fase	L1
Blauw	Nul	N
Groen/Geel	Aarde	PE / GND

Aanbevolen aandraaimoment van de AC bedrading:

Model Mass Sine	Aanbevolen aandraaimoment AC bedrading:
12/800, 24/800:	1.5 – 1.8 Nm

4.3.2 DC bedrading

Houd in gedachten dat er grote stromen door de DC kabels kunnen lopen. Houd de lengte van de kabels zo kort mogelijk, zodat de verliezen tot een minimum beperkt worden. Zie hoofdstuk 6, Specificaties, voor de aanbevolen minimum aderdoorsnede voor DC-kabels. Werk de kabeluiteinden af met kabelschoenen. Gebruik een geschikte krimp tang om kabelschoenen aan de kabels te monteren. Gebruik onderstaande draadkleuren voor de DC bedrading (raadpleeg ook de plaatselijk geldende bepalingen):

Draadkleur	Betekenis	Aansluiten op:
Rood	Positief	+ (POS)
Zwart	Negatief	- (NEG)

Zorg ervoor dat de positieve en de negatieve kabel zo dicht mogelijk naast elkaar liggen om het elektromagnetische veld rondom de kabels zo klein mogelijk te houden. Sluit de min-kabel direct op de minpool van de accu aan, of op de belastingzijde van een eventueel aanwezige meetshunt. Gebruik nooit het chassis of de scheepshuid als geleider voor de minpool. Draai alle verbindingen stevig aan.

Aanbevolen aandraaimoment van de DC bedrading:

Model Mass Sine	Aanbevolen aandraaimoment DC bedrading:
12/800, 24/800	7.4 - 8.4 Nm

In de positieve kabel naar de accu moet een zekering worden opgenomen (raadpleeg ook de plaatselijk geldende bepalingen). Sluit de positieve kabel aan op de positieve pool van de accu

Raadpleeg hoofdstuk 6, Specificaties, voor de aanbevolen zekeringwaarden

De zekering en zekeringouder zijn verkrijgbaar via uw plaatselijke Mastervolt dealer.

4.3.3 Aarding



WAARSCHUWING

De aardleiding biedt alleen bescherming indien de behuizing van de Mass Sine kast verbonden is met de aarde, zoals de aardplaat van het schip of het chassis van het voertuig. Sluit de aardklem (PE / GND) aan op de aarde



LET OP!

Voor een veilige installatie is het noodzakelijk:

- zowel de aarde (PE/GND) als de nul (N) van de AC uitgang van de Mass Sine door te verbinden met het gemeenschappelijke massapunt
- in de AC uitgang van de Mass Sine een 30mA aardlekschakelaar op te nemen

Raadpleeg hiertoe de plaatselijk van toepassing zijnde richtlijnen!

4.4 CONTROLE EN BEDIENING AFSTAND (OPTIONEEL)

Mastervolt biedt diverse mogelijkheden voor het op afstand controleren en bedienen van de Mass Sine:

- Het *R-4-RI* paneel
- De *Mass Inverter Charger Control (MICC)*
- De *Masterbus – Inverter Interface*
- De *Masterbus – AC Power Analyser*

Het *R-4-RI* paneel heeft dezelfde bedieningsfunctionaliteit als de Mass Sine zelf. Echter met dit bedieningspaneel is het mogelijk dat u de Mass Sine van een afstand kunt bedienen. Dit paneel kan geïntegreerd worden in een *Mastervision* paneel, Mastervolt's modulaire systeem van bedieningspanelen.

Het *Mastelink MICC* bedieningspaneel is een digitaal gestuurd paneel dat extra mogelijkheden biedt ten opzichte van het bedieningspaneel *R-4-RI*. De *Masterlink MICC* maakt het mogelijk om de Mass Sine op afstand aan- of uit te schakelen en geeft de exacte ladingstoestand van uw accu's weer m.b.v. een shunt weerstand (standaard meegeleverd bij de *Masterlink MICC*). Wanneer de accu het "low voltage set point" of de ondergrens van de ladingstoestand bereikt, kan de alarmfunctie geactiveerd worden.

Enkele weergavefuncties van dit paneel zijn spanning, stroom, verbruikte Ah, resterende tijd, en resterende capaciteit als percentage van de beschikbare capaciteit.

Met de *MasterBus – Inverter interface* kunt u uw Mass Sine omvormer aansluiten op het *MasterBus netwerk*: een volledig decentraal datanetwerk voor communicatie tussen de verschillende Mastervolt systeemcomponenten zoals de omvormer, acculader, generator, accu's enz.

Ten opzichte van de *MasterBus – Inverter interface*, biedt de *AC Power Analyser* nog veel meer mogelijkheden, zoals:

- Een nauwkeurige weergave van de spanning, stroom, frequentie en belasting van de Mass Sine
- Persoonlijke instellingen van de maximale stroom en het overbelastingsniveau.
- Weergave van het verbruikte vermogen als functie van het totaal beschikbare vermogen.
- Alarmfuncties in geval van te hoge/lage spanning en/of frequentie en overbelasting
- Automatisch omschakelen van een deel van de belasting naar een andere stroombron in geval van overbelasting.

U dient het afstandsbedieningspaneel of de interface met behulp van een zespolige modulaire communicatiekabel (RJ12, gekruiste aders) aan te sluiten op de "REMOTE"-connection; zie afbeelding 4. De maximale lengte van deze communicatiekabel bedraagt 15 meter. U kunt maximaal één afstandsbedieningspaneel of interface aansluiten.

Zie hoofdstuk 5 voor bestelinformatie.

4.5 BENODIGDHEDEN

Voor installatie van de Mass Sine heeft u de volgende onderdelen nodig:

- Mass Sine (meegeleverd)
- DC-bedrading (zie paragraaf 4.3.2 voor specificaties);
- AC bedrading (zie paragraaf 4.3.1 voor specificaties);
- Een zekeringhouder met DC zekering om in de DC-kabel tussen de positieve aansluiting (+) van de Mass Sine en de positieve pool van de DC-verdeling op te nemen Voor specificaties zie hoofdstuk 6;
- Schroeven (Ø 5mm) (met pluggen) om de Mass Sine te monteren. Gebruik montagebeslag dat geschikt is om het gewicht van de Mass Sine te kunnen dragen;
- Accu's. Zie hoofdstuk 6 voor aanbevolen capaciteiten;
- Geschikte en betrouwbare kabelschoenen, kabelogen, accuklemmen en adereindhulzen

Wij bevelen als minimale gereedschapset aan:

- Dopsleutel 10mm om de accukabels (DC) aan te sluiten
- Een platte schroevendraaier 1,0 x 4,0 mm om de AC bedrading aan te sluiten op de schroefklemmen
- Gereedschap om de schroeven / bouten (Ø 6mm), eventueel met pluggen, te monteren om het apparaat op te hangen.
- Kruiskopschroevendraaier nr. 2 om het aansluitcompartiment te openen en te sluiten.

4.6 AANSLUITEN



WAARSCHUWING

Laat de Mass Sine installeren door een bevoegd installateur. Maak de gelijkspannings-installatie spanningsvrij voordat u met installatie van de Mass Sine begint. Zet de hoofdschakelaar (zie figuur 2) in de stand 'off'.



LET OP!

Kortsluiten of het omdraaien van de polariteit kan ernstige schade veroorzaken aan accu's, de Mass Sine, de bekabeling en/of de aansluitingen. Zekeringen tussen de accu's en de Mass Sine kunnen de schade door het omwisselen van de positieve pool en de negatieve pool niet voorkomen. Schade als gevolg van ompoling of kortsluiting wordt niet door de garantie gedekt.



LET OP!

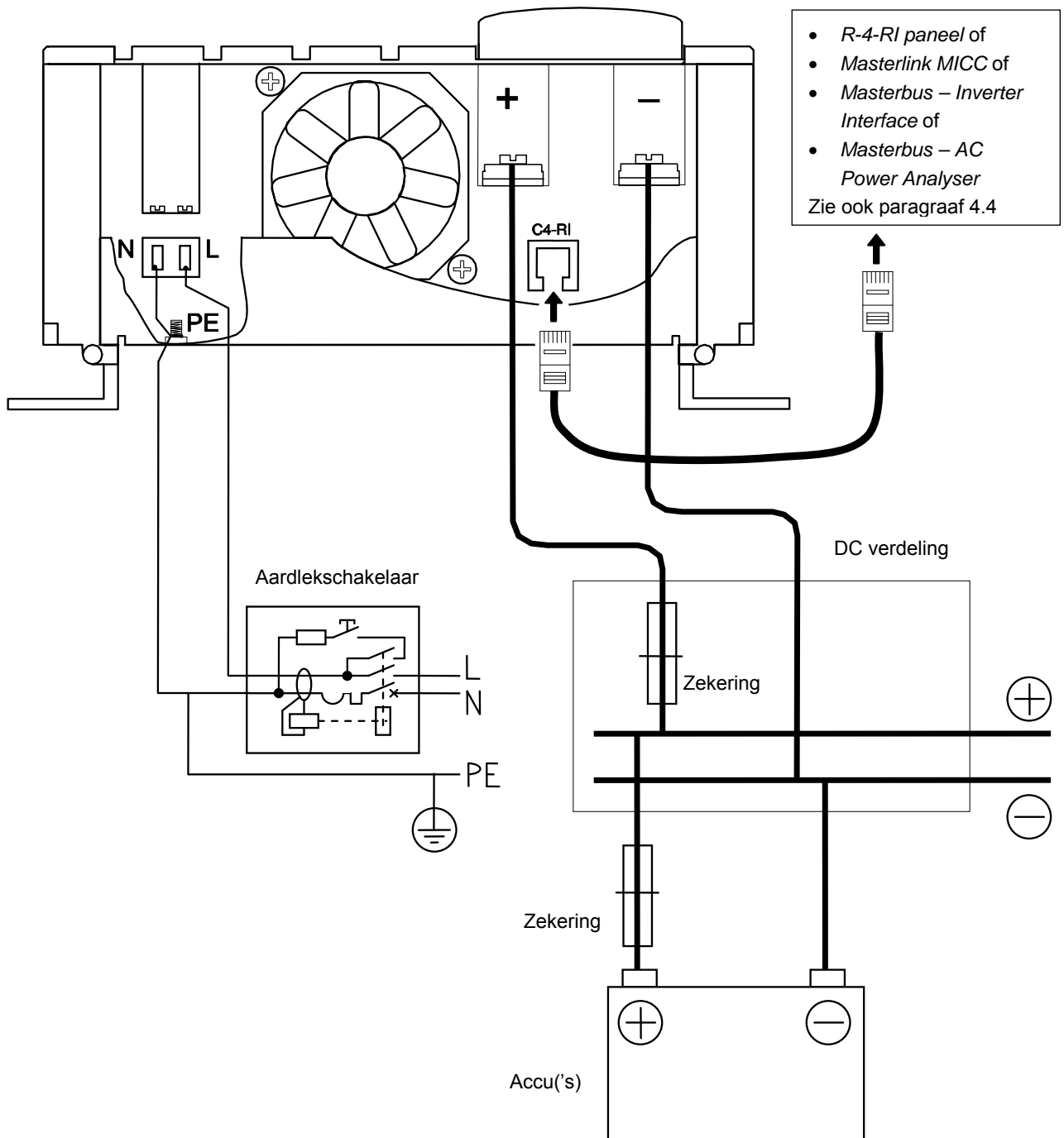
Te dunne kabels en/of losse verbindingen kunnen gevaarlijke oververhitting van de kabels en/of klemmen veroorzaken. Draai daarom alle verbindingen goed vast om overgangsweerstanden zoveel mogelijk te beperken en gebruik accukabels met de juiste doorsnede



OPMERKING!

Voer de kabels door de wartels van de behuizing voordat u de kabelschoenen aan de kabeleinden monteert.

4.7 INSTALLATIETEKENING

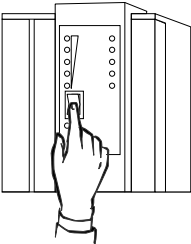


Dit schema geeft een beeld van een algemene installatie waarvan de Mass Sine deel uitmaakt. Het is niet bedoeld als gedetailleerde installatie-instructie voor welke elektrische installatie dan ook.

Afbeelding 3: Installatietekening van de Mass Sine omvormer

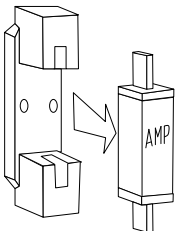
4.8 INSTALLATIE STAP-VOOR-STAP

1 Zet de hoofdschakelaar aan de voorkant van de omvormer op "Off"

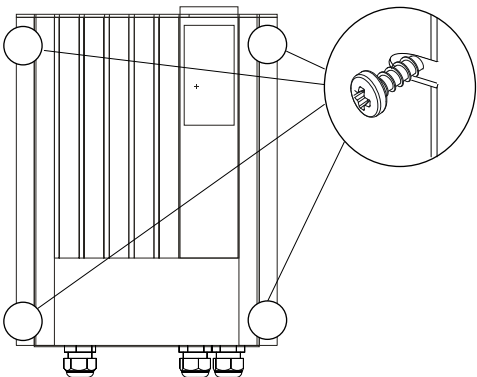


2 Schakel de elektrische installatie uit:

- Schakel alle verbruikers uit,
- Schakel alle laadsystemen uit.
- Verwijder de zekering naar de accu
- Controleer met een geschikte voltmeter of de DC- installatie spanningsvrij is

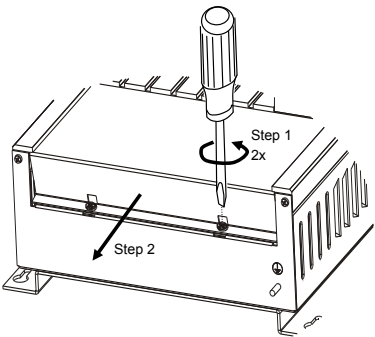


3 Monteer de Mass Sine met 4 schroeven (niet meegeleverd) verticaal op een stevige ondergrond. Houd rondom de Mass Sine tenminste 10cm ruimte vrij!



4 Open het aansluitcompartiment; stappen:

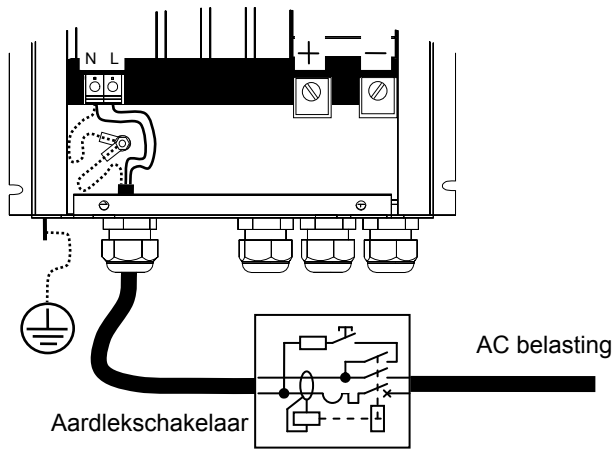
- 1 Draai de twee kruiskopschroeven die de afdekplaat vasthouden twee slagen los;
- 2 Schuif de afdekplaat van de behuizing (naar beneden)



5 Sluit de belasting aan op de AC uitgang
Voor een veilige installatie dient u:

- zowel de aarde (PE/GND) als de nul (N) van de uitgang van de omvormer door te verbinden met het gemeenschappelijk aardpunt
- in de uitgang van de omvormer een 30mA aardlekschakelaar op te nemen.

Raadpleeg hiertoe de plaatselijk van toepassing zijnde richtlijnen

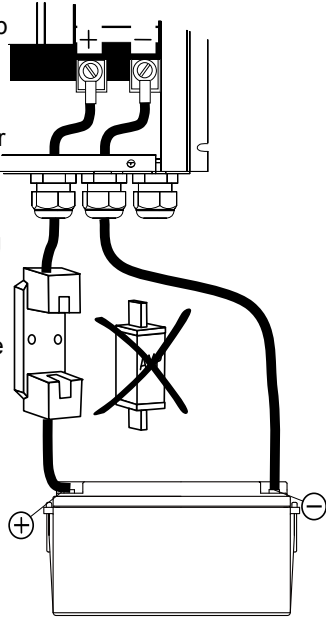


6 Sluit de accu aan op de DC-ingang.

Monteer een zekeringhouder in de bedrading naar de positieve pool van de accu, maar plaats de zekering nog niet!

Sluit de plus aan op de +, de min op de -.

Bij verwisselen van de polariteit zal de omvormer onherstelbaar defect raken!



7 Ga verder met paragraaf 4.9 en 4.10.

4.9 ENERGIESPAARSTANDEN

Voor een zeer laag nullastverbruik is het mogelijk de omvormer in een “energiespaarstand” te schakelen. Deze stand kan geactiveerd worden met de groene kortsluitstekkers die zich binnen de omvormer aan de bovenzijde op de printplaat van uw omvormer bevinden (zie afbeelding 4).

Om deze instellingen te wijzigen dient u de onderstaande handelingen uit te voeren:

- 1 Demonteer de omvormer van de wand.
- 2 Draai de vier schroeven van het dakje van de behuizing los.
- 3 Schuif het dakje onder het groene kunststof door naar achteren.
- 4 De kortsluitstekkers S1 en S2 zijn nu zichtbaar
- 5 Zet de kortsluitstekkers in de gewenste stand (zie onderstaande tabel).
- 6 Plaats het dakje terug en draai de schroeven weer vast.

Instellingen van de energiespaarstanden:

S1	S2	spaarstand	uitgangsspanning
0	0	standaard	230V
0	1	low power	208V < 30W
1	0	economic	208V < 250W
1	1	stand-by	0V, schakelt naar 230V bij aangesloten belasting

4.9.1 Low power mode

In deze mode zal de uitgangsspanning bij een aangesloten belasting kleiner dan 30W dalen naar 208V. Als het aangesloten vermogen boven de 20W komt, zal de

uitgangsspanning weer stijgen naar de nominale waarde van $\pm 230V$. Kleine belastingen zoals een digitaal klokje blijven gewoon werken terwijl toch 10% energie bespaard wordt. Deze functie is te activeren door kortsluitstekker S2 te plaatsen. Kortsluitstekker S1 dient niet geplaatst te worden.

4.9.2 Economic mode

In ‘economic mode’ zal de uitgangsspanning bij een aangesloten belasting kleiner dan 250W dalen naar 208V. Als het aangesloten vermogen boven de 250W komt, zal de uitgangsspanning weer stijgen naar de nominale waarde van $\pm 230V$. Door het activeren van deze functie wordt het energieverbruik met 10% gereduceerd terwijl de meeste apparaten hiervan geen hinder ondervinden. Deze functie is te activeren door kortsluitstekker S1 te plaatsen. S2 dient niet geplaatst te worden.

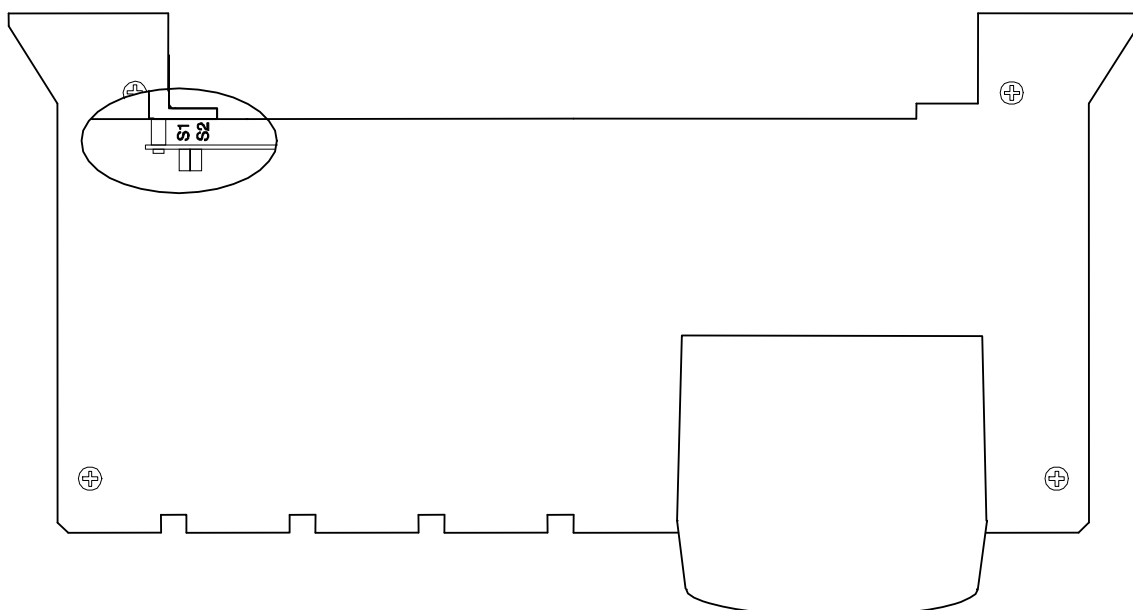
4.9.3 Stand-by mode

Wanneer de omvormer in ‘stand-by mode’ staat geeft de omvormer geen uitgangsspanning meer, maar ‘kijkt’ één keer per twee seconden of er een belasting aangesloten is. Als er een belasting is, zal de omvormer inschakelen. De stand by mode verlaagt de nullast van de omvormer met maar liefst 90%. Deze functie is ideaal indien veelal grote belastingen worden aangesloten. Wanneer er in nullast apparatuur met een klokje is aangesloten, kan het voorkomen dat de klok niet werkt. Activeer dan één van de eerder genoemde energiespaarstanden.



OPMERKING!

Stel de gewenste energiespaarstand in voordat u het apparaat in bedrijf stelt



Afbeelding 4 Bovenaanzicht omvormer met plaats van de kortsluitstekkers

4.10 INBEDRIJFSTELLING



LET OP!

Controleer zorgvuldig de polariteit van de DC aansluitingen: positief aangesloten op positief (rode kabels), negatief aangesloten op negatief (zwarte kabels)

Volg onderstaande stappen om de Mass Sine in gebruik te nemen:

- 1 Draai alle wartels vast zodat de kabels voorzien zijn van een trekontlasting
- 2 Controleer zorgvuldig alle bedrading en aansluitingen
- 3 Sluit het aansluitcompartiment van de Mass Sine met de frontplaat. Let er op dat de bedrading de ventilatoren niet blokkeren en de luchtstroom niet hinderen.
- 4 Plaats de DC-zekering(en) van de DC-verdeling om de accu's op de Mass Sine aan te sluiten.



WAARSCHUWING

Tijdens het plaatsen van deze zekering kan er een vonk optreden. Dit wordt veroorzaakt doordat de condensatoren in de Mass Sine worden opgeladen. Op plaatsen met slechte ventilatie en bij aanwezigheid van accudampen kan dit gevaar voor explosie opleveren. Zorg er daarom voor dat de ruimte waarin de Mass Sine geïnstalleerd is voorzien is van goede ventilatie.

De Mass Sine is nu gereed voor gebruik.

4.11 BUITEN BEDRIJF STELLEN

Volg de onderstaande instructies in de aangegeven volgorde als het nodig is om de Mass Sine buiten bedrijf te stellen:

- 1 Zet de hoofdschakelaar van de Mass Sine in de stand "Off" (zie afbeelding 2).
- 2 Verwijder de DC-zekering(en) van de DC-verdeling en/of ontkoppel de accu('s).
- 3 Open het aansluitcompartiment van de Mass Sine
- 4 Controleer met een geschikte voltmeter of de in- en uitgangen van de Mass Sine spanningsvrij zijn.
- 5 Demonteer alle bedrading.

Nu kunt u de Mass Sine op een veilige wijze demonteren.

4.12 OPSLAG EN TRANSPORT

Als deze niet is geïnstalleerd, bergt u de Mass Sine dan op in de originele verpakking, in een droge en stofvrije omgeving.

Gebruik altijd de originele verpakking voor transport. Neem contact op met uw plaatselijke Mastervolt Service Centrum voor meer details als u het apparaat wilt retourneren voor reparatie.

4.13 HERINSTALLATIE

Volgt u de instructies zoals beschreven in dit hoofdstuk (hoofdstuk 4) als u de Mass Sine opnieuw wilt installeren.

5 PROBLEMEN OPLOSSEN

Neemt u contact op met uw plaatselijke Mastervolt Service Centrum als u een probleem niet met behulp van de onderstaande tabel kunt oplossen. Zie www.mastervolt.com voor een uitgebreide lijst met Mastervolt Service Centers. Zorg ervoor dat u de volgende informatie bij de hand heeft als u contact opneemt met uw Mastervolt Service Centrum: atikel- en serienummer (zie paragraaf 1.6)

Probleem	Mogelijke oorzaak	Wat te doen?
Geen uitgangsspanning en alle LED-indicaties zijn uit.	Hoge accuspanning	Controleer de accuspanning en zet de lader uit.
	DC zekering defect	Vervang defecte zekering.
	Hoofdschakelaar staat op "remote", maar geen afstandsbediening / interface aanwezig	Zet de schakelaar op 'on'.
Geen uitgangsspanning, LED-indicatie 'low battery' brandt	Lege accu('s)	Laad de accu's, de Mass Sine zal automatisch inschakelen als de accuspanning is is dan 11.0/22.0 Volt (zie paragraaf 3.3).
Geen uitgangsspanning en LED-indicatie 'temperature' brandt	Mass Sine is overbelast geweest	Neem belasting weg en laat het apparaat afkoelen.
Geen uitgangsspanning en LED 'inverter on' brandt	Instelling van de jumpers = stand by mode	Sluit een belasting aan of wijzig de instellingen (zie paragraaf 4.9.3).
Lage uitgangsspanning	Instelling van de jumpers = Low power mode / Economic mode	Sluit een belasting aan (>30W / >250W) of wijzig de instellingen (zie paragraaf 4.9.1 / 4.9.2).
Mass Sine gaat aan en weer uit, LED 'inverter on' en 'low battery' knipperen afwisselend.	Lege accu ('s)	Schakel de belasting af en laad de accu('s)
	Te dunne kabels	Vervang de kabels door een kabel met de juiste diameter.
	Slechte verbindingen	Draai de verbindingen goed vast. Bij verbrande aansluitingen de kabel vervangen.
Mass Sine gaat aan en weer uit, LED 'inverter on' en 'overload' knipperen afwisselend 1x per seconde en ventilator draait voluit	Mass Sine is overbelast	Verminder de belasting.
Mass Sine gaat aan en weer uit, LED 'inverter on' en 'overload' knipperen afwisselend 5x per seconde en ventilator draait voluit	Mass Sine is 10x achter elkaar uitgeschakeld als gevolg van overbelasting	Verminder de belasting en reset de Mass Sine handmatig door de hoofdschakelaar handmatig op "Off" en daarna weer op "On" te schakelen

BESTELINFORMATIE

Artikelnr.	Omschrijving
70404110	Paneel C-4-RI Remote, afstandsbedieningspaneel voor Mastervolt omvormers (zie paragraaf 4.4)
70403105	Masterlink MICC paneel (zie paragraaf 4.4)
6502001030	Modulaire communicatiekabel met gekruiste aders t.b.v. bedieningspanelen, 6 polig, 6 meter
6502100100	Modulaire communicatiekabel met gekruiste aders t.b.v. bedieningspanelen, 6 polig, 10 meter
77030700	MasterBus Inverter Interface (zie paragraaf 4.4)
77031200	MasterBus AC power analyser (zie paragraaf 4.4)
6385401610	Aardlekautomaat voor DIN rail montage 16Amp/B/30mA, 1P+N

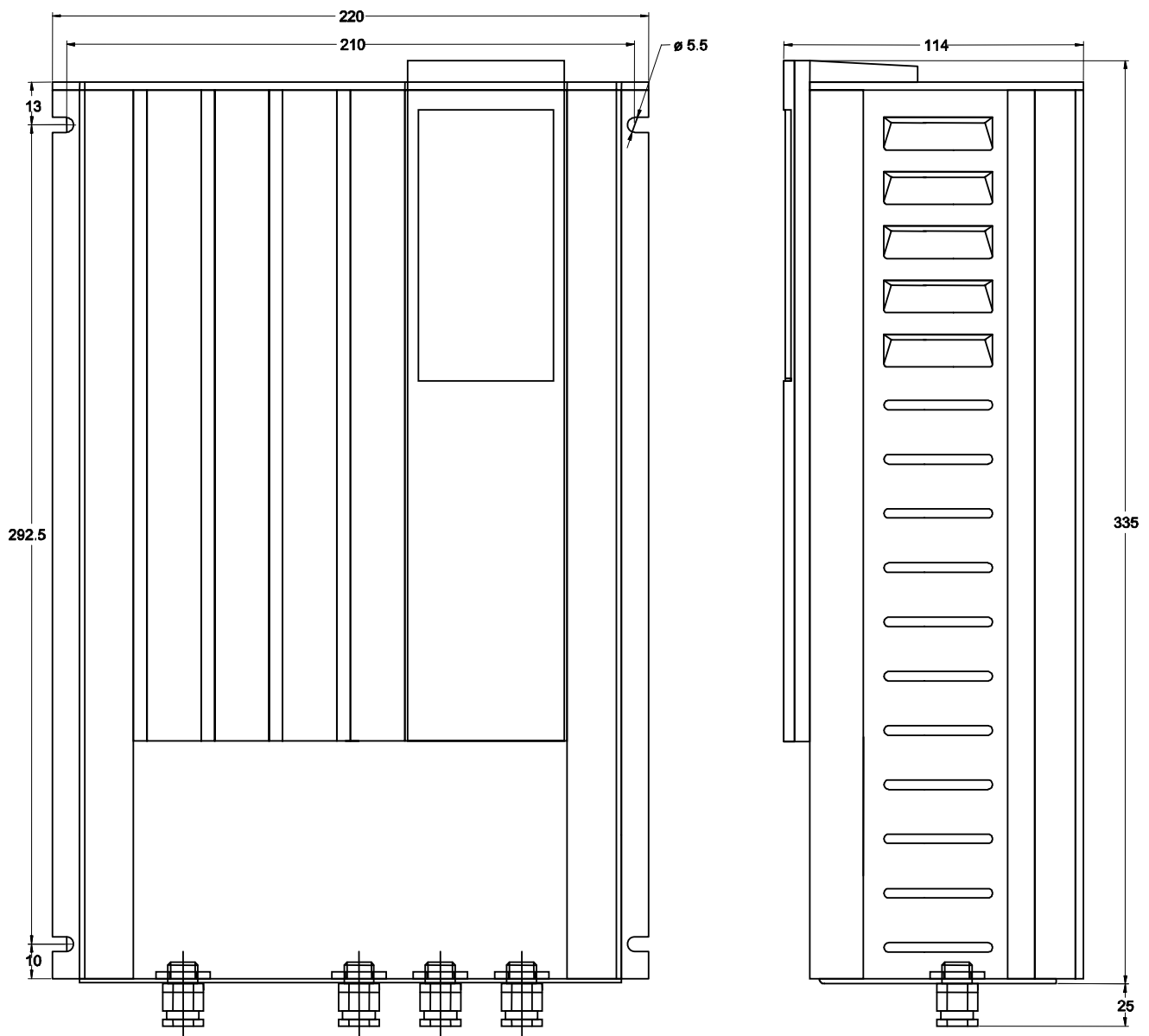
Mastervolt biedt een breed scala aan producten voor uw elektrische installatie, zoals automatische omschakelsystemen voor meerdere wisselspanningsbronnen, afstandsbedieningspanelen, walaansluitsets, DC zekeringen, zekeringhouders en complete verdeelsystemen voor gelijkspanningsinstallaties. Op onze website www.mastervolt.com vindt u een volledig overzicht van al onze producten

6 TECHNISCHE GEGEVENS

6.1 SPECIFICATIES

Model Mass Sine	12/800 - 230V	24/800 - 230V
Artikelnummer	24010800	24020800
Functie van het apparaat:	Omvormen van een gelijkspanning naar een sinusvormige wisselspanning	
Fabrikant:	Mastervolt, Amsterdam, Nederland	
DC ingang		
Nominale accuspanning	12V	24V
Maximaal ingangsspanningsbereik (geen defecten)	0.0 – 16.0 V	0.0 – 35.0 V
Onderspanning uit*(1-30sec vertraging)	10.0V ±0.5V	19.0V ±0.5V
Onderspanning aan*	11.0V ±0.5V	22.0V ±0.5V
Overspanning uit* (geen vertraging)	16.0V ±0.5V	33.0V ±0.5V
Overspanning aan*	15.5V ±0.5V	31.0V ±0.5V
Maximaal toelaatbare rimpel op DC (geen defecten)	5 % RMS	5 % RMS
Ingangsstrom bij nominale belasting	68A	34A
Aanbevolen draaddiameter (tot 2m kabellengte)	2x 25mm ² / AWG 3	2x 16mm ² / AWG5
Aanbevolen DC zekering	100A	63A
Aanbevolen accucapaciteit	>100Ah	>50Ah
DC nullastverbruik		
Stand-by mode	65mA/0.8W	35mA/0.8W
Low power mode / Economic mode	410mA/4.9W	200mA/4.9W
High power mode (standaard instelling)	470mA/5.6W	240mA/5.6W
AC uitgang		
Nominale spanning (±5%)	230VAC	230VAC
Spanningsvorm	Pure sinusgolf, max 5% vervorming, 3% typisch	
Frequentie	50Hz +/- 0.1%	50Hz +/- 0.1%
30Min. vermogen @ T-amb=25°C/77°F, cosφ=1	800VA	800VA
Nominaal verm. @ T-amb=40°C/104°F, cosφ=1	650VA	650VA
Piekvermogen	1600VA	1600VA
Cos φ	Alle soorten belasting toegestaan	
Maximaal rendement	92%	92%
Omgevingspecificaties		
Temperatuurbereik	0°C tot 25°C: Gespecificeerd, voldoet aan toleranties -25°C tot 60°C: Toegestaan, voldoet mogelijk niet aan toleranties -25°C tot 85°C: Niet werkend, uitgeschakeld (opslag temp)	
Luchtvochtigheid	Max 95% relatieve luchtvochtigheid, niet-condenserend	
Beschermingsklasse	IP 23	
Koeling	Combinatie van conventionele en geforceerde koeling met snelheidsgergelde DC- ventilatoren.	
Behuizing		
Type	C1	C1
Afmetingen hxbxd in mm	325 x 220 x 111 mm	325 x 220 x 111 mm
Gewicht	3.9 kg	3.9 kg

6.2 AFMETINGEN



Afbeelding 5: Afmetingen Mass Sine 12/800-230V / 50Hz en Mass Sine 24/800 - 230V 50Hz

7 EG VERKLARING VAN OVEREENSTEMMING

Wij,

Fabrikant Mastervolt
Adres Snijdersbergweg 93
 1105 AN Amsterdam
 Nederland



verklaren geheel onder eigen verantwoordelijkheid dat

Product:

24010800 Mass Sine 12/800-230V
24020800 Mass Sine 24/800-230V

waarop deze verklaring betrekking heeft, in overeenstemming is met de volgende richtlijn(en)

- 2004/108/EC (EMC richtlijn). De onderstaande geharmoniseerde normen zijn toegepast:
 - EN 61000-6-3: 2007 Emissiestandaard voor huishoudelijke apparatuur
 - EN 61000-6-2: 2007 Immuniteitsstandaard voor industriële apparatuur

- 2006/95/EC (Laagspanningsrichtlijn), De onderstaande geharmoniseerde norm is toegepast:
 - EN 60950-1:2001+ A11:2004

Amsterdam,

A handwritten signature in black ink, appearing to read 'H.A. Poppelier', written over a light grey rectangular background.

H.A. Poppelier
Product Manager Marine & Mobile
Mastervolt



Snijdersbergweg 93, 1105 AN Amsterdam, Nederland

Tel : + 31-20-3422100

Fax : + 31-20-6971006

Email : info@mastervolt.com