

1

Deze handleiding geeft de installatie van een Digital Input kort weer.



Lezen van de gebruikershandleiding is nog steeds nodig voor veiligheidsinstructies, extra mogelijkheden, de beste prestaties en jaren van zorgeloos gebruik. De gebruikershandleiding staat op [www.Mastervolt.com](http://www.Mastervolt.com).

2



Lees de veiligheidsinstructies (hoofdstuk 2 van de gebruikershandleiding)



Veiligheidsregels en -maatregelen

1. Installeer de schakelaars overeenkomstig zowel de gebruikers- als de installatiehandleiding.
2. Gebruik een schakelaar nooit op plaatsen waar gevaar bestaat van gas- of stofexplosies.
3. Aansluitingen en veiligheidsvoorzieningen moeten worden uitgevoerd naar plaatselijke regelgeving.

Mastervolt stelt zich niet aansprakelijk voor:

- Gevolgschade door gebruik van de schakelaars;
- Mogelijke fouten in de bijgevoegde handleiding en de gevolgen hiervan;
- Gebruik dat niet overeenkomt met de bestemming van dit product.

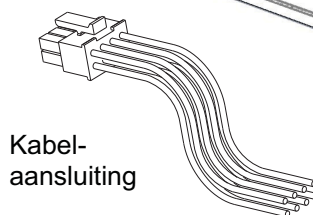
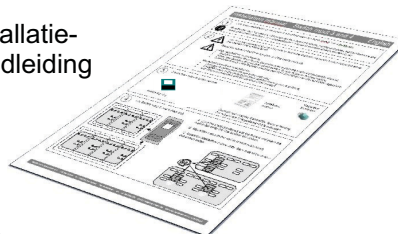
3

Controleer de leveringsomvang.



Digital Input

Installatie-  
handleiding



Kabel-  
aansluiting



MasterBus  
kabel

MasterBus  
Terminator

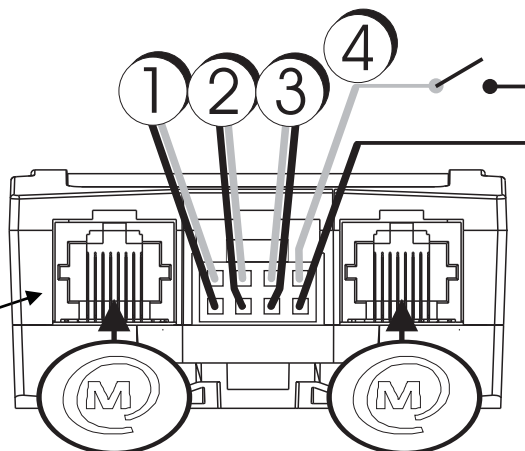


Neem contact op met uw leverancier als de levering niet compleet is.  
Gebruik de Digital Input niet als deze is beschadigd.

4

Sluit de kabels aan

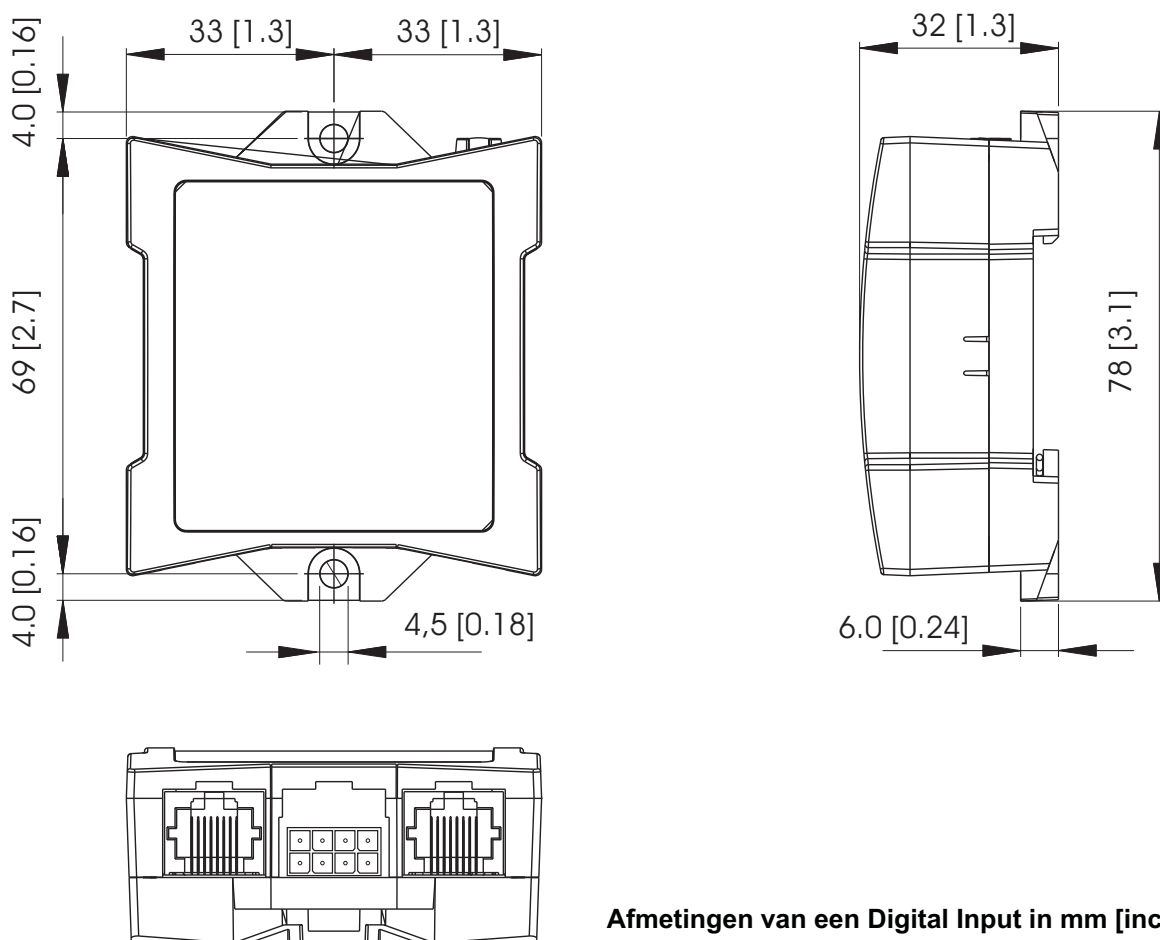
- A. Sluit maximaal vier schakelaars aan op de kabels.
- B. Klik de kabelaanpluiging op zijn plaats.
- C. Monteer de behuizing tegen een wand of op een DIN rail.
- D. Steek de MasterBuskabels in de connectoren.



- 5** Configureer de Digital Input voor MasterBuscommunicatie (zie gebruikershandleiding voor eventconfiguratie):

Variabele	Omschrijving	Default	Bereik
<i>Configuratie op de Digital Input</i>			
Taal	Taalinstelling van de Digital Input. <b>OPMERKING:</b> De taalinstelling van het display kan hiervan afwijken.	English	10 talen, zie paragraaf 9.1.
Apparaatnaam	Naam van uw Digital Input in het MasterBus systeem. Dit kan handig zijn bij meer dan één Digital Input.	DSI Digital in	DSI + maximaal 12 tekens.
Events geblok.	Optie om de eventconfiguratie op de Digital Input uit te schakelen. Alleen voor de installateur (login nodig).	Niet aangevinkt	Niet aangevinkt, wel aangevinkt
Schakelaar X	Naam van schakelaar nummer X. X loopt van 1-4. Het kan handig zijn, schakelaars te benoemen naar hun toepassing, bijvoorbeeld "Ankerlicht" voor de ankerlichtschakelaar.	Schakelaar X	Maximaal 16 tekens

Specificaties	Digital Input
Artikelnummer	77030900
Aantal configureerbare events	63
Stroomverbruik	0,21 mA
Beschermingsgraad	IP 21
Massa	125 g inclusief terminator



Afmetingen van een Digital Input in mm [inch]