

**CARICA BATTERIA
BATTERY CHARGER
CHARGEUR DE BATTERIE
BATTERIE LADEGERÄT
CARGADOR DE BATERÍA
CARREGADOR DE BATERIA
BATTERIJLADER**

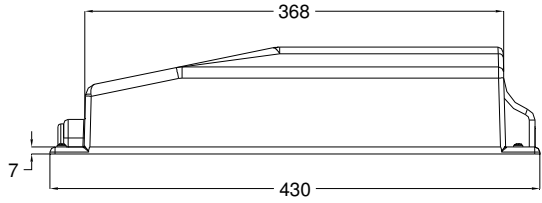
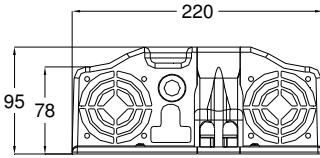
NG3



(I)		Manuale d'uso e installazione.....	4
(GB)		Installation and User Manual	8
(F)		Manuel d'installation et d'utilisation.....	12
(D)		Einbau und Anwenderinformation.....	16
(E)		Manual de uso e instalación	20
(P)		Manual de uso e instalação	24
(NL)		Installatie en Handleiding.....	28

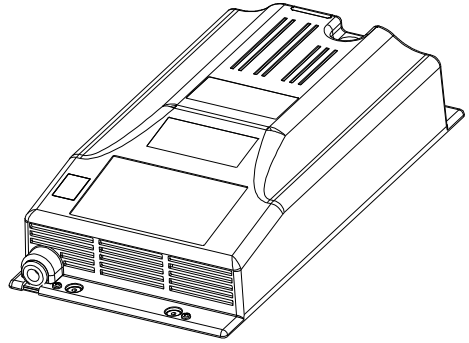
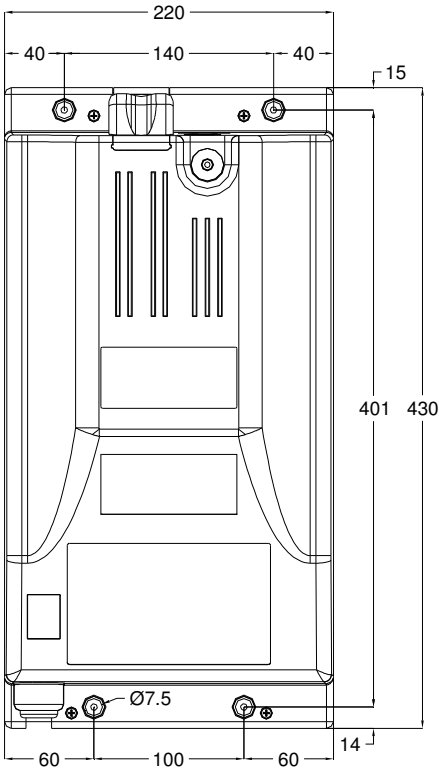
Battery charger NG3

Mechanical dimension



N.B. All dimensions are expressed in mm.

Drilling details



UP

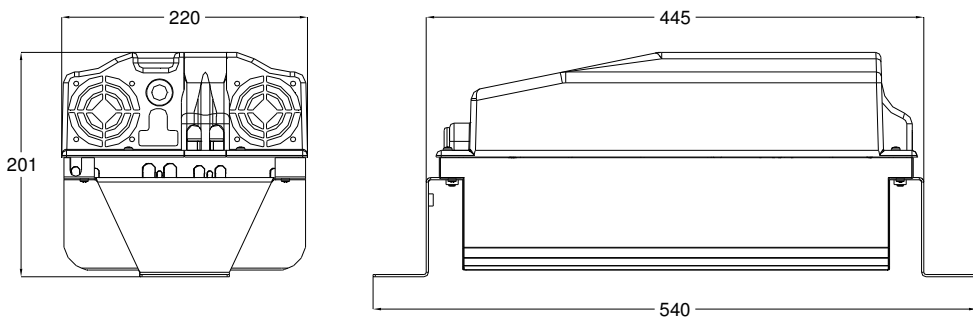


Advised Installation

N.B. All dimensions are expressed in mm.

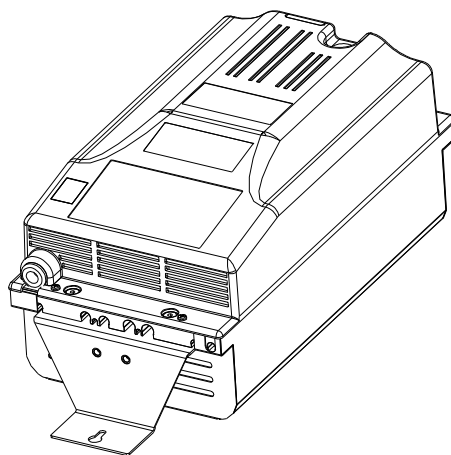
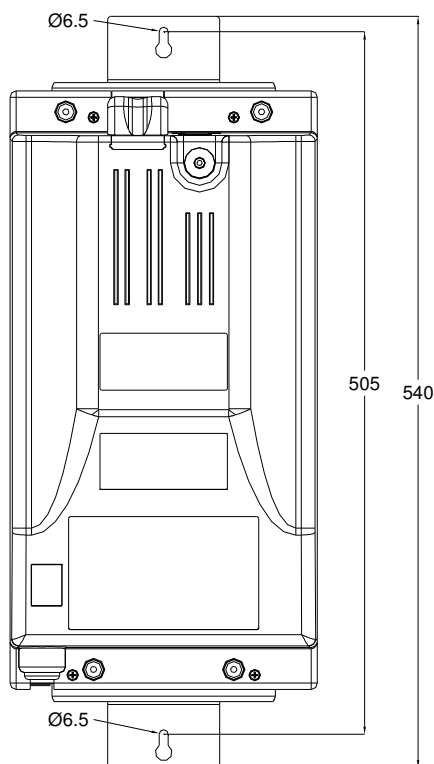
Battery Charger NG3

Mechanical dimension with Air Pump



N.B. All dimensions are expressed in mm.

Drilling details with Air Pump



Advised Installation

N.B. Tutte le quote sono in mm.



ATTENZIONE Non rimuovere il coperchio: pericolo di scosse elettriche. Rivolgersi solo a personale autorizzato. Scollegare l'alimentazione prima di collegare o scollegare le connessioni alla batteria.



Durante il funzionamento è possibile che alcune parti del prodotto raggiungano temperature elevate.



Prima dell'utilizzo, leggere attentamente il libretto di istruzioni. Verificare che la curva di carica selezionata sia adatta al tipo di batteria che si deve ricaricare.



Il prodotto teme l'umidità: provvedere ad un'installazione che eviti l'ingresso accidentale di liquidi.

Spiegazione dei simboli grafici:



Avverte l'utente della presenza di "tensione pericolosa" non isolata dentro il contenitore del prodotto; questa può essere di ampiezza sufficiente per costituire un rischio di scosse elettriche per le persone.



Avverte l'utente che alcune superfici di contatto potrebbero raggiungere temperature elevate.



Avverte l'utente della presenza di importanti istruzioni d'uso e manutenzione (servizio) contenute nella documentazione allegata al prodotto.



Avverte l'utente che il prodotto teme l'umidità.

Questa apparecchiatura è coperta da garanzia. Il relativo certificato di garanzia si trova allegato al libretto di istruzioni. Se dovesse mancare, richiedetelo al vostro rivenditore.

Le informazioni contenute in questo manuale sono di proprietà ZIVAN S.r.l. che si riserva di fornirle ad uso esclusivo dei propri clienti. Nessun altro uso è permesso senza un'autorizzazione scritta emessa da ZIVAN S.r.l..

ZIVAN S.r.l. non risponde delle possibili inesattezze, imputabili a errori di stampa o di trascrizione, contenute nel presente manuale. Si riserva di apportare ai propri prodotti quelle modifiche che ritenesse necessarie o utili, anche nell'interesse dell'utenza, senza pregiudicare le caratteristiche essenziali di funzionalità e sicurezza.

DESTINAZIONE D'USO

Il carica batteria NG3 è un'apparecchiatura elettronica, solo per uso professionale, progettata per consentire la ricarica di batterie di tipo diverso a seconda del firmware installato. A seconda dell'applicazione e del firmware installato è consentito l'uso come alimentatore.

INSTALLAZIONE E ISTRUZIONI DI SICUREZZA

Il carica batteria NG3 è stato progettato per garantire sicurezza e prestazioni affidabili. Tuttavia, onde evitare danni alla propria persona e alla carica batteria, si raccomanda di osservare le seguenti precauzioni di base:

- Leggere attentamente le istruzioni sull'installazione contenute in questo manuale. Per futuri riferimenti, riporre il manuale in un posto sicuro.
- Posizionare il carica batteria su una superficie stabile mediante gli appositi fori inseriti sulle flange di fissaggio. Nel caso di installazione a bordo di un veicolo è consigliabile l'impiego di supporti antivibrazione.
- Installare preferibilmente in posizione verticale con la ventola rivolta verso l'alto. L'installazione orizzontale è comunque consentita. Non installare in posizione verticale con la ventola rivolta verso il basso.
- Per evitare il surriscaldamento, accertarsi che tutte le aperture non siano ostruite. Non posizionare il carica batteria nei pressi di fonti di calore. Assicurarsi che lo spazio libero intorno al carica batteria sia sufficiente per garantire un'adeguata ventilazione e un facile accesso alle prese dei cavi.
- Assicurarsi che l'area limitrofa al caricabatteria sia tenuta sgombra da materiali facilmente infiammabili.
- Proteggere il carica batterie da eventuali spruzzi d'acqua e non versare liquidi e oggetti estranei al suo interno.
- Verificare che il tipo di alimentazione a disposizione corrisponda al voltaggio previsto e indicato nella targhetta del carica batteria.
- Per la protezione dai rischi di elettrocuzione (scossa elettrica) attenersi a quanto previsto dalle normative locali vigenti. Se viene impiegato un interruttore differenziale si suggerisce l'uso di un dispositivo di classe A, o meglio di classe B. **ATTENZIONE:** In caso di guasto il caricabatteria può dare luogo a correnti di dispersione pulsanti.
- Come dispositivo di sicurezza e di compatibilità elettromagnetica, il carica batteria dispone di una spina a tre poli con messa a terra, che può essere inserita soltanto in una presa con messa a terra. Nel caso in cui non sia possibile inserire la spina nella presa, è molto probabile che la presa a disposizione sia di un tipo vecchio e non a terra. In tal caso, contattare un elettricista per far sostituire la presa. Si raccomanda di non usare un adattatore per risolvere il problema della messa a terra.
- Evitare che il cavo di alimentazione sia in una posizione di ingombro. Nel caso in cui il cavo diventi logoro o subisca danni, sostituirlo immediatamente.
- Nel caso in cui si usi una prolunga o una presa multipla, verificare che queste supportino il totale della corrente richiesta.
- Scollegare l'alimentazione prima di collegare o scollegare le connessioni alla batteria.
- Per la ricarica di batterie al Piombo: **ATTENZIONE:** Gas esplosivi - Evitare la formazione di fiamme e scintille. - La batteria deve essere posizionata in un luogo ben ventilato.
- Non utilizzare per ricaricare batterie installate a bordo di automobili a motore termico.
- Evitare di ricaricare batterie non ricaricabili.
- Verificare che la tensione nominale della batteria da ricaricare corrisponda a quella indicata nella targhetta del carica batteria.
- Verificare che la curva di carica selezionata sia adatta al tipo di batteria che si deve ricaricare. In caso di dubbio, consultare il proprio rivenditore. La ZIVAN S.r.l. declina ogni responsabilità nel caso di errore nella scelta della curva di carica che porti a un danneggiamento irreversibile della batteria.
- Per evitare cadute di tensione e così garantire la carica completa della batteria, i cavi di uscita devono essere più corti possibile e di sezione adeguata alla corrente di uscita.
- Non tentare di effettuare riparazioni sul carica batteria. L'apertura del coperchio potrebbe esporvi al rischio di scosse elettriche.
- Nell'eventualità che il carica batteria non funzioni in modo corretto o che sia danneggiato, scollegarlo immediatamente dalla presa di corrente e dalla presa di batteria e contattare il rivenditore.

Indicatore a LED



Il LED ROSSO indica che la batteria è nella fase iniziale della carica.
 Il LED GIALLO indica che la batteria ha raggiunto l'80% della carica.
 Il LED VERDE indica che la batteria ha raggiunto il 100% della carica.
 Ulteriori dettagli si trovano nella descrizione della Curva di Carica.

Esempio: Il LED ROSSO acceso con brevi spegnimenti indica una fase a tensione costante.

Allarmi (Segnalazione acustica bitonale)

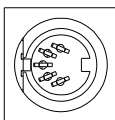
Una segnalazione acustica bitonale e il LED lampeggiante indicano che si è verificata una situazione di Allarme.

Condizione	Tipo di Allarme	Descrizione (Azione)
Segnalazione acustica + ROSSO lampeggiante	Presenza Batteria	Batteria scollegata o non conforme (Verificare il collegamento e la tensione nominale).
Segnalazione acustica + GIALLO lampeggiante	Sonda termica	Sonda termica scollegata durante la ricarica o fuori range di funzionamento (Verificare il collegamento della sonda e misurare la temperatura della batteria).
Segnalazione acustica + VERDE lampeggiante	Timeout	Fase1 e/o Fase 2 di durata superiore ai massimi consentiti (Verificare la capacità della batteria).
Segnalazione acustica + ROSSO-GIALLO lampeggianti	Corrente Batteria	Perdita del controllo della Corrente di uscita (Guasto della logica di controllo).
Segnalazione acustica + ROSSO-VERDE lampeggianti	Tensione Batteria	Perdita del controllo della Tensione di uscita (Batteria scollegata o guasto della logica di controllo).
Segnalazione acustica + GIALLO-VERDE lampeggianti	Selezione	È stata selezionata una configurazione inutilizzata (Verificare la posizione del selettore).
Segnalazione acustica + ROSSO-GIALLO-VERDE lampeggianti	Termico	Sovratemperatura dei semiconduttori (Verificare il funzionamento del ventilatore).

In presenza di allarme la carica batteria cessa di erogare corrente.

Sonda Termica e/o Indicatore Esterno

Sonda Termica e/o Indicatore Esterno sono Optional che si collegano alla presa 5 poli 180°.

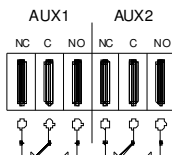


Salvo diversa indicazione, la compensazione della Tensione di Batteria in funzione della temperatura della Sonda Termica è di $-5\text{mV}/^{\circ}\text{C}$ per elemento.
 Il range di controllo della Sonda Termica va da -20°C a $+50^{\circ}\text{C}$.

L'Indicatore Esterno riproduce fedelmente l'indicatore a LED posto sull'apparecchiatura.

Ulteriori dettagli si trovano nella descrizione della Curva di Carica.

Contatti Ausiliari



Dati Tecnici: contatti in scambio
 0,3A 125VAC
 0,3A 110VDC
 1A 30VDC

Connettore: faston $6,3 \times 0,8 \text{ mm}$

Salvo diversa indicazione, i contatti ausiliari svolgono le seguenti funzioni:

Sezione	Funzione	Descrizione
AUX1	Presenza Rete	All'accensione dell'apparecchiatura, il contatto Normalmente Aperto (NO) si CHIUDE e il contatto Normalmente Chiuso (NC) si APRE.
AUX2	Carica Terminata o Fase Tampono	Al raggiungimento della Fase Stop o della Fase No Stop, il contatto Normalmente Aperto (NO) si CHIUDE e il contatto Normalmente Chiuso (NC) si APRE.

CARATTERISTICHE TECNICHE

Ta=25°C se non diversamente specificato.

Morsetti di Alimentazione

Descrizione	Simbolo	Condizioni di Test	Valore e/o Range	Unità
Tensione di Alimentazione	V _{in}	-	230 ± 10%	V _{eff}
Frequenza	f	-	50 ± 60	Hz
Corrente Massima assorbita	I _{in,max}	P = P _{max}	20	A _{eff}
Picco iniziale di corrente (Inrush current)	-	V _{in} = 230V _{eff}	< 1,35	A
Fattore di Potenza	cosφ	P = P _{max}	0,68	-
Potenza Minima assorbita	P _{in,min}	Carica terminata	< 5	W
Potenza Massima assorbita	P _{in,max}	P = P _{max}	3	kW

Morsetti di Batteria

Descrizione	Simbolo	Condizioni di Test	Valore e/o Range	Unità
Corrente di uscita	I	-	Vedi curva	-
Corrente Massima di uscita	I _I	Fase 1	Vedi curva	A
Ondulazione della corrente di uscita	-	I = I _I	< 5%	-
Corrente assorbita	I _a	Apparecchiatura spenta	< 0,5	mA
Tensione di uscita	U	-	Vedi curva	-
Tensione Costante di uscita	U ₁	Fase 2	Vedi curva	V
Compensazione Termica della Tensione di uscita	dU ₁ /dT	Fase 2	-5	mV / (°C-el)
Range di funzionamento della Sonda Termica	ΔT	-	da -20 a +50	°C
Ondulazione della tensione di uscita	-	U = U ₁	< 1%	-
Potenza Massima fornita	P _{max}	U = U ₁ , I = I _I	2550	W
Capacità di uscita	C	-	Dipende dal modello (>0,2)	mF

Generali

Descrizione	Simbolo	Condizioni di Test	Valore e/o Range	Unità
Range termico di funzionamento	ΔT	-	da -20 a +50	°C
Umidità relativa massima	RH	-	90%	-
Frequenza di commutazione	f _c	-	30 ± 5%	kHz
Rendimento	η	Ogni condizione di funzionamento	> 85%	-
Dimensioni massime	a×b×c	Senza cavi di collegamento	430×220×95	mm
Peso	-	Senza cavi di collegamento	5,5	kg
Tipo di protezione	-	-	IP20	-

Protezioni e Sicurezza

Descrizione	Simbolo	Condizioni di Test	Valore e/o Range	Unità
Isolamento	-	Morsetti di Alimentazione e Morsetti di Batteria	1250	V _{AC}
Isolamento	-	Morsetti di Alimentazione e Terra	1250	V _{AC}
Isolamento	-	Morsetti di Batteria e Terra	1250	V _{AC}
Corrente di dispersione (leakage)	I _L	Apparecchiatura alimentata	< 3	mA
Fusibile di ingresso	F1	Interno all'apparecchiatura	20/25/32	A
Fusibile di uscita	F2	Interno all'apparecchiatura	circa 1,2×11	A
Tensione Minima di uscita per il funzionamento (Sensore di Batteria)	-	All'accensione dell'apparecchiatura	1,5	V / el
Tensione Massima di uscita	U _m	Fase 3 (IU _a - IU _{Uo})	Vedi Curva	V
Inversione di polarità in uscita	-	Messa in funzione	Protezione data dal fusibile F2	-
Protezione Termica dei semiconduttori (Temperatura di Allarme Termico)	-	Ta = 55°C	100	°C
Prescrizioni (norme) di Sicurezza	-	EN60335-1, EN60335-2-29	-	-
Prescrizioni (norme) EMC	-	EN55014-1, EN61000-3-3 EN55014-2, EN61000-4-2 EN61000-4-4, EN61000-4-5 EN61000-4-6, EN61000-4-11	-	-

CARATTERISTICHE AGGIUNTIVE CON AIR PUMP**Versione standard**

L'Air Pump genera un rimescolamento del liquido interno alla batteria mediante un pompaggio d'aria a portata costante.

L'Air Pump viene comandata dal caricabatteria con un contatto ausiliario (tipicamente AUX1).

Per tutta la durata della carica viene realizzato un ciclo di insufflaggio dell'aria come richiesto dalle specifiche della batteria.

Versione con sensore di pressione

In aggiunta alle caratteristiche della versione standard è presente un circuito elettronico dotato di un sensore di pressione.

All'inizio del processo di carica, il sensore verifica che la pressione del circuito sia compresa in una finestra definita da un valore minimo e uno massimo (vedi tabella seguente). In caso di anomalia il caricabatteria modificherà il fattore di carica realizzando una carica senza comandare l'Air Pump

Caratteristiche tecniche

Descrizione	Simbolo	Condizioni di Test	Valore e/o Range	Unità
Potenza assorbita dall'Air Pump	P_{ap}	Air Pump comandato	90	W
Fusibile di ingresso	-	Interno all'apparecchiatura	1,6	A
Dimensioni massime	$a \times b \times c$	Senza cavi di collegamento	540×227×201	mm
Peso	-	Senza cavi di collegamento	10,5	kg
Portata d'aria*	Q	Air Pump comandato	4÷13	l/min
Range di pressione valido	Δp	Inizio carica	50÷250	mbar

* Per l'effettiva portata d'aria fare riferimento ai valori di targa



Questa apparecchiatura è conforme ai requisiti della Direttiva Bassa Tensione 2014/35/EU e della Direttiva EMC 2014/30/EU e loro successive modificazioni.



ATTENTION: To reduce the risk of electric shock, do not remove cover. Refer servicing to qualified service personnel. Disconnect the mains supply before connecting or disconnecting the links to the battery.



During operation it is possible that some parts of the product reach high temperatures.



Read the Instruction Manual carefully before use. Verify that the selected charge curve is suitable for the type of battery You have to re-charge.



The product suffers from moisture: ensure installation prevents any liquids entering.

Explanation of Graphical Symbols:



Is intended to alert the user to the presence of uninsulated "dangerous voltage" within the equipment's enclosure; that may be of sufficient magnitude to constitute a risk of electric shock to persons.



Warning to user: some contact surfaces may become hot.



Is intended to alert the user to the presence of important operating and maintenance (servicing) instructions in the literature accompanying the equipment.



Warning to user: the product suffers from humidity.

This product is covered by warranty. The relative warranty certificate is attached to the Instructions Manual. If the Manual is not provided with this certificate, please ask your retailer for a copy.

Information contained in this Manual relates to ZIVAN S.r.l. property which reserves the right to supply for the exclusive use of customers. No other use is allowed without a written authorization supplied by ZIVAN S.r.l.

ZIVAN S.r.l. will be not responsible for inaccuracies contained in this manual due to print or translation errors. ZIVAN S.r.l. has the right to make changes or improvements, also for the user interest, without prejudicing the essential characteristic of operation and safety.

Designated use

The NG3 battery charger is an electronic appliance, only for professional use, developed to recharge different battery types depending on the firmware installed. According to the application and the software programmed it is also allowed as power supply use.

Installation and safety instructions

Battery charger NG3 has been designed to provide safety and reliable. It is necessary to observe the following precautions in order to avoid damage to persons and to the battery charger:

- Read the installation instructions contained in this Manual carefully. For further information put the Manual in a proper place.
- Fix the battery charger to a stable surface through the appropriate holes inserted on the fixing flanges. In case of installation on a vehicle it is advisable to use antivibration supports.
- Preferably the charger should be installed in the vertical position with the fan facing up. The horizontal installation is allowed. Never install in the vertical position with the fan facing down.
- Ensure all ventilation ports are not obstructed, to avoid the overheating. Do not put the battery charger near heat sources. Make sure that free space around the battery charger is sufficient to provide adequate ventilation and an easy access to cables sockets.
- Ensure that no flammable materials are stored in the area surrounding the charger.
- Protect the battery charger from ingress of water. Do not pour liquids and foreign objects inside the case.
- Verify that the available supply voltage corresponds to the voltage that is stated on the battery charger name plate.
- In order to protect against electric shock, please observe the in force local regulations. If an RCD is used, it is warmly recommended the use of a class A, or better a class B switch. **Warning:** in case of damage, the charger may generate pulsating fault currents.
- For safety and electromagnetic compatibility, the battery charger has a 3-prong plug as a safety feature, and it will only fit into an earthed outlet. If you can not plug it in, chances are you have an older, non-earthed outlet; contact an electrician to have the outlet replaced. Do not use an adapter to defeat the earthing.
- To avoid damaging the power cord, do not put anything on it or place it where it will be walked on. If the cord becomes damaged or frayed, replace it immediately.
- If you are using an extension cord or power strip, make sure that the total of the amperes required by all the equipment on the extension is less than the extension's rating.
- Disconnect the mains supply before connecting or disconnecting the links to the battery.
- To recharge Lead Acid batteries: **WARNING:** Explosive Gas – Avoid flames and sparks. The battery must be positioned in a correctly cooled place.
- Do not use to charge batteries installed on board of thermal engine cars.
- Avoid recharging of non-rechargeable batteries.
- Verify that the nominal voltage of the battery to be re-charged corresponds to the voltage stated on the battery charger name plate.
- Verify that the selected charging curve is suitable for the type of battery to be re-charged. In case of doubt, consult Your retailer. ZIVAN S.r.l. will not accept any responsibility in case of mistaken choice of the charging curve that may cause irreversible damage to the battery.
- In order to avoid voltage drop, thereby assuring 100% charge at the battery, the output cables must be as short as possible, and the diameter must be adequate for the output current.
- Do not try to service the battery charger yourself. Opening the cover may expose you to shocks or other hazards.
- If the battery charger does not work correctly or if it has been damaged, unplugged it immediately from the supply socket and from the battery socket and contact a retailer.

LED Indicator



RED LED shows that the battery is in the initial charging phase.
 YELLOW LED shows that the battery charger has reached 80% of charge.
 GREEN LED shows that the battery has reached 100% of charge.

Further information can be found in the description of the Charging Curve.

Example: RED LED on with brief blinks indicates a constant tension phase.

Alarms (Two-tone audible message)

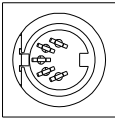
An two-tone audible message and the flashing LED shows that an Alarm situation has occurred:

Condition	Alarm Type	Description (Action)
Audible message + RED flash	Battery Presence	Battery disconnected or not in conformity. (Verify the connection and the nominal voltage).
Audible message + YELLOW flash	Thermal Sensor	The thermal sensor is disconnected during the re-charge or it is out working range. (Verify the connection of the sensor and measure the temperature of the battery).
Audible message + GREEN flash	Timeout	Phase 1 and/or Phase 2 have a duration in excess of the maximal allowed. (Verify the battery capacity).
Audible message + RED-YELLOW flash	Battery Current	Loss of output Current control. (Failure of the control logic).
Audible message + RED-GREEN flash	Battery Voltage	Loss of output Voltage control. (Battery disconnected or failure of the control logic).
Audible message + YELLOW -GREEN flash	Selection	An unavailable configuration has been selected (Verify the selector's position)
Audible message + RED-YELLOW-GREEN flash	Thermal	Overheating of semiconductors. (Verify the fan operation).

When there is an alarm the battery charger stops supplying current.

Thermal Sensor and/or External Indicator

Thermal Sensor and/or External Indicator are Options that have to be connected to the 5 poles socket 180°.

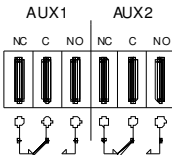


Unless otherwise stated, the compensation of the Battery Voltage in function of the temperature of the Thermal Sensor is of $-5mV/^{\circ}C$ for battery cell.

The control range of the Thermal Sensor goes from $-20^{\circ}C$ to $+50^{\circ}C$.

The External Indicator reflects exactly the LED Indicator which is placed on the equipment.
 Further information can be found in the description of the Charging Curve.

Auxiliary Contacts



Technical Features: changeovers contacts
 0,3A 125VAC
 0,3A 110VDC
 1A 30VDC

Connector: faston 6,3 × 0,8 mm

Unless otherwise stated, the auxiliary contacts provide the following functions:

Section	Function	Description
AUX1	Mains Presence	When the equipment is switched on, the contact Normally Open (NO) CLOSES and instead the contact Normally Closed (NC) OPENS.
AUX2	End of charge or Trickle Phase	When the Stop Phase or the No Stop Phase is reached, the contact Normally Open (NO) CLOSES and instead the contact Normally Closed (NC) OPENS.

TECHNICAL FEATURES

Ta=25°C unless otherwise specified

Mains side

Description	Symbol	Test Condition	Value and/or Range	Unit
Supply Voltage	V_{in}	-	$230 \pm 10\%$	Veff
Frequency	f	-	50 ± 60	Hz
Absorbed Maximum Current	$I_{in_{max}}$	$P = P_{max}$	20	Aeff
Inrush Current	-	$V_{in} = 230V_{eff}$	$< 1,35$	A
Power Factor	$\cos\phi$	$P = P_{max}$	0,68	-
Absorbed Minimum Power	$P_{in_{min}}$	End of charge	< 5	W
Absorbed Maximum Power	$P_{in_{max}}$	$P = P_{max}$	3	kW

Battery side

Description	Symbol	Test Condition	Value and/or Range	Unit
Output current	I	-	See curve	-
Maximum output current	I_I	Phase 1	See curve	A
Output current ripple	-	$I = I_I$	$< 5\%$	-
Absorbed current	I_a	Equipment turned off	$< 0,5$	mA
Output voltage	U	-	See curve	-
Constant output voltage	U_I	Phase 2	See curve	V
Thermal compensation of output voltage	dU_I/dT	Phase 2	-5	mV / (°C·cell)
Operating range of Temperature Sensor	ΔT	-	from -20 to +50	°C
Output voltage ripple	-	$U = U_I$	$< 1\%$	-
Maximum power supplied	P_{max}	$U = U_I, I = I_I$	2550	W
Output capacity	C	-	Depend on the model (>0.2)	mF

General

Description	Symbol	Test Condition	Value and/or Range	Unit
Operating range of temperature	ΔT	-	from -20 to +50	°C
Maximum relative humidity	RH	-	90%	-
Switching frequency	f_c	-	$30 \pm 5\%$	kHz
Efficiency	η	At each operation condition	$> 85\%$	-
Maximum size	$a \times b \times c$	Without connecting cable	$430 \times 220 \times 95$	mm
Weight	-	Without connecting cable	5,5	kg
Enclosure class	-	-	IP20	-

Protection and Safety

Description	Symbol	Test Condition	Value and/or Range	Unit
Insulation	-	Mains to Battery side	1250	V_{AC}
Insulation	-	Mains side to Earth	1250	V_{AC}
Insulation	-	Battery side to Earth	1250	V_{AC}
Leakage current	I_l	Supplied equipment	< 3	mA
Input fuse	F1	Inside the equipment	20/25/32	A
Output fuse	F2	Inside the equipment	about $1,2 \times I_I$	A
Minimum output voltage of operation (Battery Detector)	-	Equipment turn on	1,5	V/cell
Maximum output voltage	U_m	Phase 3 (IUIa - IUIUo)	See curve	V
Reverse output polarity	-	At the connection to the Battery	Protection provided by fuse F2	-
Thermal protection of semiconductors (Temperature of Thermal Alarm)	-	$T_a = 55^\circ C$	100	°C
Safety Requirements (Rules)	-	EN60335-1, EN60335-2-29	-	-
EMC Requirements (Rules)	-	EN55014-1, EN61000-3-3 EN55014-2, EN61000-4-2 EN61000-4-4, EN61000-4-5 EN61000-4-6, EN61000-4-11	-	-

ADDITIONAL FEATURES WITH AIR PUMP

Standard Version

The Air Pump technology generates a re-mix of the acid inside the battery by a constant delivery of air pumping. The battery charger controls the air pump by an auxiliary contact (generally AUX1).
An air injection cycle along all the charging period is held as per requirements of the battery specifications.

Pressure sensor version

Further to the characteristics of the standard version it is also available an electronic circuit equipped with an air pressure sensor. At the beginning of the charging process, the sensor verifies that the pressure in the circuit is included in a definite window between a minimum and a maximum value (look at the following table). When an anomaly occurs the battery charger will modify the charging factor by effecting a charge without detecting and controlling the Air Pump

Technical Features

Description	Symbol	Test Condition	Value and/or Range	Unit
Power absorbed by the Air Pump	P_{ap}	Air Pump controlled	90	W
Input fuse	-	Equipment interns	1,6	A
Maximal dimensions	$a \times b \times c$	Without connecting cables	540×227×201	mm
Weight	-	Without connecting cables	10,5	kg
Air Delivery*	Q	Air Pump controlled	4÷13	l/min
Available pressure range	Δp	Starting charging point	50÷250	mbar

* To know the effective air delivery please refer to the plate values.



This device is in conformity with the Low Voltage directive 2006/95/CE and EMC directive 2014/30/EU and their further modifications.



ATTENTION Ne pas enlever le couvercle : danger de décharge électrique. S'adresser seulement à une personne autorisée. Déconnecter l'alimentation avant de connecter Ou déconnecter les connexions de la batterie.



Pendant le fonctionnement, il est possible que certaines parties du produit attendent des températures élevées.



Avant de l'utiliser, lire attentivement le livre d'instruction. Vérifier que la courbe de charge sélectionnée est adaptée au type de la batterie qui doit être chargée.



Le produit souffre l'humidité: pour fournir une installation qui empêche la pénétration de liquides.

Spécification des symboles graphiques:



Averti l'utilisateur de la présence de "tension dangereuse" non isolée à l'intérieur du boîtier du produit ; cela peut-être d'ampleur suffisamment grande pour constituer un risque de décharges électriques pour les personnes.



On avertie l'utilisateur que certaines surfaces de contact peuvent devenir très chaudes.



Averti l'utilisateur de la présence d'importantes instructions d'utilisation et de manutention (service) contenues dans la documentation jointe au produit.



On avertie l'utilisateur que le produit souffre l'humidité.

Cet appareil est couvert par la garantie. Le certificat relatif de garantie se trouve joint au livret d'instruction. S'il manque, en faire la demande auprès de votre revendeur.

Les informations contenues dans ce manuel sont la propriété de la société ZIVAN S.r.l. qui se réserve de la fournir à l'usage exclusif de ses propres clients. Aucune autre utilisation n'est permise sans l'autorisation écrite de ZIVAN S.r.l.

La société ZIVAN S.r.l. ne répond pas des possibles inexactitudes imputables à des erreurs d'impressions ou de traduction contenue dans le présent manuel. Elle se réserve d'apporter, à ses propres produits des modifications qui s'avèrent nécessaires ou utiles, ou même dans l'intérêt de l'utilisateur, sans nuire aux caractéristiques essentielles de fonctionnement et de sécurité.

Utilisation prévue

Le chargeur batterie NG3 est un appareil électronique, uniquement destiné à une utilisation professionnelle, développé pour permettre recharger différents types de batterie selon le firmware installé. Dépendant de l'application et du software programmé il est possible de l'utiliser comme source d'alimentation.

Installation et instruction de sécurité

Le chargeur de batterie NG3 a été étudié afin de garantir la sécurité et donner des performances. Toutefois, afin d'éviter des dommages aux personnes et au chargeur de batterie, nous vous recommandons d'observer les précautions de base suivantes :

- Lire attentivement les instructions sur l'installation contenue dans le présent manuel. Pour de futures références, garder le manuel dans un endroit sûr.
- Installer le chargeur de batterie sur une surface stable à l'aide des trous disposés sur la plaque de fixation. Dans le cas d'une utilisation embarquée sur un véhicule, il est conseillé l'utilisation de supports anti-vibrations.
- L'installer de préférence en position verticale avec le ventilateur dirigé vers le haut. L'installation horizontale est toutefois consentie. Ne pas l'installer en position verticale avec le ventilateur vers le bas.
- Pour éviter les surchauffes, s'assurer que toutes les ouvertures ne sont pas obstruées. Ne pas installer le chargeur de batterie près d'une source de chaleur. S'assurer que l'espace libre autour du chargeur de batterie est suffisant pour garantir une ventilation adéquate et un accès facile au passage des câbles.
- Assurez-vous que la zone adjacente au chargeur soit débarrassée de matériaux inflammables.
- Protéger le chargeur de batterie des éventuelles projections d'eau et ne verser aucun liquide et objets à l'intérieur.
- Vérifier que le type d'alimentation à disposition correspond à la tension prévue et indiquée sur la plaquette du chargeur de batterie.
- Pour protéger contre les chocs électriques respecter les réglementations locales en vigueur. Si un disjoncteur différentiel est utilisé, il est recommandé l'utilisation de un interrupteur de classe A. **Attention:** en cas de dommage le chargeur peut générer des courants de défaut boutons.
- Comme dispositif de sécurité et de compatibilité électromagnétique, le chargeur de batterie dispose d'une fiche à 3 pôles avec mise à la terre, qui peut être insérée seulement dans une prise avec mise à la terre. Dans le cas où il n'est pas possible de monter la fiche dans la prise, il est probable que la prise est d'un ancien type ou ne possède pas la terre. Dans ce cas, contacter un électricien pour faire changer la prise. Nous recommandons de ne pas utiliser un adaptateur pour résoudre les problèmes de mise à la terre.
- Eviter que le câble d'alimentation soit dans une position encombrante. Dans le cas où le câble devient usé ou ayant subi des dommages, le changer immédiatement.
- Dans le cas de l'utilisation d'une rallonge ou d'une prise multiple, vérifier que celle-ci supporte la totalité du courant demandé.
- Ne pas raccorder l'alimentation avant de raccorder ou de déconnecter les connexions à la batterie.
- Pour recharger les batteries acides de plomb: **AVERTISSEMENT:** Gaz Explosif - Évitez les flammes et les étincelles. La batterie doit être placée dans un endroit correctement refroidi.
- N'employez pas pour charger des batteries installées à bord des voitures avec moteur thermiques.
- Évitez la recharge des batteries non-rechargeables.
- Vérifier que la tension nominale de la batterie à recharger correspond à celle indiquée sur la plaquette du chargeur de batterie.
- Vérifier que la courbe de charge sélectionnée soit adaptée au type de la batterie qui doit être rechargée. En cas de doute, consulter votre revendeur. La société ZIVAN S.r.l. décline toute responsabilité dans le cas d'erreur sur le choix de la courbe de charge qui a donné des dommages irréversibles à la batterie.
- Pour éviter des chutes de tension et aussi garantir la charge complète de la batterie, les câbles de sortie devront être le plus court possible et de section adaptée au courant de sortie.
- Dans le cas de compensation thermique de la tension de la batterie installer la sonde thermique au point le plus chaud de la batterie.
- Ne pas tenter d'effectuer des réparations sur le chargeur de batterie. L'ouverture du couvercle peut exposer à des risques de décharges électriques.
- Dans l'éventualité où le chargeur de batterie ne fonctionne pas de façon correcte, ou a été endommagé, déconnecter immédiatement la fiche secteur et la prise de batterie, et contacter votre revendeur.

Indicateur à LED



La LED ROUGE indique que le chargeur est dans la phase initiale de la charge.

La LED JAUNE indique que la batterie est à 80 % de charge.

La LED VERTE indique que la batterie est à 100 % de charge.

D'autres détails se trouvent dans la description des courbes de charge.

Exemple: La LED rouge allumée avec brèves extinctions signifie phase à tension constante.

Alarmes (signalisation acoustique bi ton)

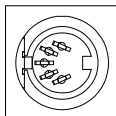
La LED clignotante et une signalisation acoustique bi ton indiquent une situation d'Alarme.

Condition	Type d'Alarme	Description (action)
Signalisation acoustique + ROUGE clignotante	Présence batterie	Batterie non raccordée ou non conforme (vérifier le raccordement ou la tension nominale).
Signalisation acoustique + JAUNE clignotante	Sonde thermique	Sonde thermique déconnectée durant la charge ou en dehors de la panne de fonctionnement (vérifier son raccordement et mesurer la température de la batterie).
Signalisation acoustique + VERTE clignotante	Timeout	La phase 1 ou 2 a une durée supérieure au maximum consenti (vérifier la capacité de la batterie).
Signalisation acoustique + ROUGE-JAUNE clignotante	Courant batterie	Perte de contrôle du courant de sortie (défaut sur la logique de contrôle).
Signalisation acoustique + ROUGE-VERTE clignotante	Tension batterie	Perte de contrôle de la tension de sortie (batterie déconnectée ou défaut sur la logique de contrôle).
Signalisation acoustique + JAUNE-VERTE clignotante	Sélection	Une configuration pas disponible a été sélectionnée (Vérifier la position du sélecteur).
Signalisation acoustique + ROUGE-JAUNE-VERTE clignotante	Thermique	Suréchauffement des semi-conducteurs (vérifier le fonctionnement du ventilateur).

En présence d'alarme, le chargeur cesse de fournir du courant.

Sonde Thermique et/ou Indicateur Externe

La sonde thermique et/ou l'indicateur externe sont les options qui se raccordent à la prise 5 pôles 180°.



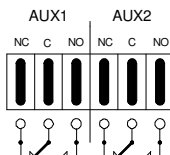
Sauf indications, la compensation de la tension de la batterie en fonction de la température de la sonde thermique est de -5 mV/°C par élément.

La gamme de contrôle de la sonde thermique va de -20°C à +50°C.

L'indicateur externe reproduit fidèlement l'indicateur à LED monté sur l'appareil.

D'autres détails se trouvent dans la description de la courbe de charge.

Contacts Auxiliaires



Données techniques : contacts inverseurs

0,3A 125VAC

0,3A 110VDC

1A 30VDC

Connecteur: faston 6,3 × 0,8 mm

Sauf indications, les contacts auxiliaires effectuent les fonctions suivantes:

Section	Fonction	Description
AUX1	Présence secteur	En alimentant l'appareil, le contact normalement ouvert (NA) se ferme et le contact normalement fermé (NC) s'ouvre.
AUX2	Charge terminée ou phase tampon	Arrivée à la phase Stop ou la phase No Stop, le contact normalement ouvert (NA) se ferme et le contact normalement fermé (NC) s'ouvre.

CARACTERISTIQUES TECHNIQUES

Ta=25 °C si non spécifiée.

Bornes d'alimentation

Description	Symbole	Conditions de test	Gammes de valeurs	Unité
Tension d'alimentation	V _{in}	-	230 ± 10%	V _{eff}
Fréquence	f	-	50 ± 60	Hz
Courant maximum absorbé	I _{in_max}	P = P _{max}	20	A _{eff}
Pic initial de courant (Inrush current)	-	V _{in} = 230V _{eff}	< 1,35	A
Facteur de puissance	cosφ	P = P _{max}	0,68	-
Puissance minimale absorbée	P _{in_min}	Charge terminée	< 5	W
Puissance maximale absorbée	P _{in_max}	P = P _{max}	3	kW

Bornes de batterie

Description	Symbole	Conditions de test	Gammes de valeurs	Unité
Courant de sortie	I	-	Voir courbe	-
Courant maximum de sortie	I1	Phase 1	Voir courbe	A
Ondulation du courant de sortie	-	I = I1	< 5%	-
Courant absorbé	I _a	Appareil arrêté	< 0,5	mA
Tension de sortie	U	-	Voir courbe	-
Tension constante de sortie	U1	Phase 2	Voir courbe	V
Compensation thermique de la tension de sortie	dU1/dT	Phase 2	-5	mV / (°C-el)
Gamme de fonctionnement de la sonde thermique	ΔT	-	de -20 à +50	°C
Ondulation de la tension de sortie	-	U = U1	< 1%	-
Puissance maximum fournie	P _{max}	U = U1, I = I1	2550	W
Capacité de sortie	C	-	Dépend du modèle (>0,2)	mF

Généralités

Description	Symbole	Conditions de test	Gammes de valeurs	Unité
Gamme thermique de fonctionnement	ΔT	-	de -20 à +50	°C
Humidité relative maximum	RH	-	90%	-
Fréquence de commutation	f _c	-	30 ± 5%	kHz
Rendement	η	Chaque condition de fonctionnement	> 85%	-
Dimensions maximales	a×b×c	Sans les câbles de raccordement	430×220×95	mm
Poids	-	Sans les câbles de raccordement	5,5	kg
Type de protection	-	-	IP20	-

Protection et sécurité

Description	Symbole	Conditions de test	Gammes de valeurs	Unité
Isolement	-	Bornes d'alimentation et bornes de batterie	1250	V _{AC}
Isolement	-	Bornes d'alimentation et terre	1250	V _{AC}
Isolement	-	Bornes d'alimentation et terre	1250	V _{AC}
Courant de dispersion (leakage)	I _L	Appareil alimenté	< 3	mA
Fusible d'entrée	F1	Interne à l'appareil	20/25/32	A
Fusible de sortie	F2	Interne à l'appareil	environ 1,2×11	A
Minimum tension sortie pour le fonctionnement (Détecteur de Batterie)	-	Appareil alimenté	1,5	V / el
Maximum tension de sortie	Um	Phase 3 (IU1a - IU1Jo)	Voir courbe	V
Inversion des polarités de sortie	-	À la mise en fonction	Protection par le fusible F2	-
Protection thermique des semi conducteurs (température d'alarme thermique)	-	Ta = 55 °C	100	°C
Normes de sécurité	-	EN60335-1, EN60335-2-29	-	-
Normes EMC	-	EN55014-1, EN61000-3-3 EN55014-2, EN61000-4-2 EN61000-4-4, EN61000-4-5 EN61000-4-6, EN61000-4-11	-	-

CARACTERISTIQUES ADDITIONNELLES AVEC POMPE AIR**Version standard**

Le système avec pompe d'air donne origine à un brassage de l'acide à l'intérieur de la batterie à travers un pompage d'air de débit constant. La pompe d'air est contrôlée par le chargeur batterie par un contact auxiliaire (généralement AUX1). Pendant toute la durée de la charge la pompe insuffle de l'air selon les spécifications de la batterie.

Version avec senseur de pression

Ajoutée à la version standard il existe aussi la version avec un circuit électronique équipé d'un senseur de pression.

Au début du cycle de charge, le senseur vérifie que la pression du circuit soit incluse entre une fenêtre définie d'une valeur minimale et maximale (voir le tableau ci-dessous. En cas d'anomalie le chargeur transformera le facteur de charge en réalisant une charge sans contrôler la pompe air.

Caractéristiques techniques

Description	Symbole	Conditions de test	Gammes de valeurs	Unité
Puissance absorbée par la pompe air	P_{ap}	Brassage contrôlé	90	W
Fusible d'entrée	-	Interne de l'appareil	1,6	A
Dimensions maximales	$a \times b \times c$	Sans câbles de connexion	$540 \times 227 \times 201$	mm
Poids	-	Sans câbles de connexion	10,5	kg
Capacité d'air*	Q	Brassage contrôlé	4+13	l/min
Plage de pression disponible	Δp	Début de charge	50+250	mbar

* Per l'évaluation de l'effectif capacité d'air il faut se référer toujours aux valeurs de la plaque.



Cet appareil respecte la Directive Basse Tension 2014/35/EU et la Directive EMC 2014/30/EU et les modifications suivantes.



VORSICHT: Um das Risiko eines Stromschlages zu vermeiden, öffnen Sie das Gerät bitte nicht. Service nur durch qualifiziertes Personal ausführen lassen. Trennen Sie immer zuerst die Netzsteckverbindung bevor Sie die Gleichspannungsverbindung der Batterie trennen.



Während des Betrieb können einige Oberflächen heiß werden.



Lesen Sie dieses Handbuch sorgfältig vor der Erstbetriebnahme durch. Überprüfen Sie, ob die angegebene Ladekurve des Gerätes die für Ihre Batterien geeignet ist. Für Schäden an den Batterien kann nicht gehaftet werden.



Feuchtigkeit schadet dem Gerät: montieren Sie das Gerät an einer vor Flüssigkeit geschützten Stelle.

Erklärung der Symbole:



Signalisiert die Existenz einer gefährlichen unisolierten Spannung im Innern des Gerätegehäuses, welche durch ihre Höhe ein Risiko für lebensbedrohende Verletzungen darstellt.



Warnung für den Benutzer: Einige Oberflächen können heiß werden.



Signalisiert wichtige Bedien- und Servicehinweisen, welche dem Gerät beigelegt sind.



Warnung für den Benutzer: Feuchtigkeit schadet dem Gerät.

Dieses Gerät ist mit Garantie versehen. Das separate Garantiezertifikat ist diesem Bedienungshandbuch beigelegt.

Falls das Garantiezertifikat nicht beigelegt sein sollte, bitten Sie Ihren Händler um eine Kopie.

Der Inhalt dieses Handbuches ist alleiniges Eigentum der Fa. ZIVAN, welcher für den ausschließlichen Nutzen durch den Kunden beigelegt wurde. Weiterer Nutzung des Inhaltes ist ohne Genehmigung von ZIVAN verboten.

ZIVAN ist nicht verantwortlich für Übersetzungs- oder Druckfehler in diesem Handbuch. ZIVAN behält sich das Recht auf Überarbeitung und Verbesserungen vor, auch ohne Ankündigung, zu wesentlicher Funktion und Sicherheit, insbesondere im Interesse des Kunden.

Bedienung Anweisungen

Das Ladegerät NG3 ist ein Elektronik Gerät nur für Profis. Es ist entwickelt um verschiedene Batteriearten zu laden in Abhängigkeit von der installierten Firmware laden. Abhängig von der Anwendung und der Firmware installiert ist zur Verwendung als Stromversorgung erlaubt.

Einbau- und Sicherheitshinweise

Der Batterielader NG3 wurde unter den Gesichtspunkten von Sicherheit und Zuverlässigkeit entwickelt. Beachten Sie aber die folgenden Hinweise um Personen- oder Geräteschaden zu vermeiden:

- Lesen Sie sorgsam die Hinweise dieses Handbuches. Bewahren Sie das Handbuch für späteres Nachschlagen an einem geeigneten Ort auf.
- Befestigen Sie das Ladegerät auf einer stabilen Oberfläche mittels der vorgefertigten Löcher im Geräteboden. Im Falle eines Fahrzeug Einbaues, ist es ratsam das Gerät mit Schwingungsdämpfer (z.B. Fa. Freudenberg Weinheim) zu montieren.
- Vorzugsweise ist das Ladegerät in vertikaler Richtung mit den Lüftermotoren nach oben zu montieren. Auch eine horizontale Montage ist möglich, aber niemals vertikale Montage mit den Lüftern nach unten.
- Sorgen Sie für eine freie Zirkulation des Gebläseluftstromes im Einbauräum. Positionieren Sie das Ladegerät nicht in der Nähe von Hitzequellen. Es sollte genügend Platz um das Gerät vorhanden sein um einen freien Zugang zu allen Anschlüssen / Steckverbindern ermöglichen.
- Sicherstellen, dass der Bereich neben dem Ladegeräten freigehalten wird von brennbarem Materialien.
- Schützen Sie das Ladegerät vor eindringendem Wasser. Das Eindringen jeglicher Flüssigkeiten und Fremdkörper in das Gehäuse muss vermieden werden.
- Kontrollieren sie, dass die verfügbare Netzspannung derjenigen entspricht die auf dem Geräte - Typenschild vermerkt ist.
- Zum Schutz gegen elektrischen Schlag müssen die lokalen Vorschriften eingehalten werden. Falls ein Fehlerstromschutzschalter verwendet wird, sollte dieser vom Typ A oder besser vom Typ B sein. **ACHTUNG:** Im Fehlerfall kann das Ladegerät glatte Fehlergleichströme erzeugen.
- Aus Sicherheits- und EMV- Gründen hat das Ladegerät einen Schutzkontaktnetzstecker, welche nur mit geerdeten Steckdosen genutzt werden darf. Wenn Sie den Netzstecker nicht einstecken können oder Sie noch eine unzulässige 2-Stift Netzdose (ohne Schutzleiter) haben, lassen Sie sich diese sofort vom Elektriker ersetzen. Benutzen Sie niemals Adapter ohne Schutzleiterverbindung.
- Um Beschädigungen der Netzleitung zu vermeiden, verlegen Sie diese außerhalb des Trittbereiches von Personen. Wechseln Sie beschädigte Netzkabel umgehend aus.
- Bei Nutzung einer Verlängerungsleitung oder Kabeltrommel (immer komplett Abrollen!) darf die Summe aller angeschlossenen Verbraucher die Strombelastung der Leitung nicht überschritten werden.
- Trennen Sie immer zuerst die Netzsteckverbindung bevor Sie die Gleichspannungsverbindung der Batterie trennen. (d.h. nicht im Ladebetrieb die Batterieverbindung trennen).
- Ladung von Blei-Säure Batterien: **ACHTUNG Explosive Gase!** - Vermeiden Sie Flammen und Funken. Die Batterie muss an einen ausreichend gekühlten und gelüfteten Platz montiert werden.
- Schließen Sie keine herkömmlichen Autobatterien an.
- Keine Einwegbatterien an das Ladegerät anschließen.
- Kontrollieren Sie die Übereinstimmung der Spannung der Batterie mit dem angegebenen Wert des Typenschild auf dem Ladegerät.
- Überprüfen Sie die Richtigkeit der auf dem Typenschild des Ladegerätes angegeben Ladecharakteristik. Diese muss übereinstimmen mit dem Typ (Datenblatt) der Batterie die Sie beladen wollen. Im Zweifelsfalle konsultieren sie Ihren Händler. ZIVAN S.r.l. übernimmt keine Verantwortung für Batterieschäden durch falsch ausgewählte Ladekurven.
- Um Spannungsabfälle zu vermeiden müssen die Kabellängen zur Batterie möglich kurz sein und einen ausreichenden Querschnitt haben (min. 2mm² pro 10A). Verlegen Sie immer direkt zur Batterie. Starke Batteriespannungswelligkeiten können durch ältere niederfrequente Motorsteuerungen im Rekuperationsbetrieb auftreten. Trennen sie bei solchen Fahrzeugen das Ladegerät nach jeder Ladung von der Batterie oder fragen sie Ihren Händler nach speziellen Anpassungslösungen.
- Bei Ladegeräten mit Temperaturkompensation positionieren Sie den Fühler bei der Batterie mit der höchsten zu erwartenden Temperatur.
- Öffnen sie das Ladegerät bitte nicht selbst; Achtung Lebensgefahr!
- Falls das Ladegerät inkorrekt arbeitet oder defekt scheint, trennen sie es sofort von Netzspannung und dann von der Batterie. Kontaktieren sie Ihren Händler.

Die Anzeige des Ladezustandes



Das rote Lämpchen zeigt an, dass sich die 3Batterie im Anfangsstadium der Aufladung befindet.
 Das gelbe Lämpchen zeigt an, dass die Batterie zu 80 % aufgeladen ist.
 Das grüne Lämpchen zeigt an, dass die Batterie 100 % der Aufladung erreicht hat.

Weitere Einzelheiten sind in der Beschreibung der Ladekurve zu finden.

Zum Beispiel: Blinkend rote LED bei konstanter Ladespannung.

Alarme (akustischer Zweitton und Blinkcode der LED)

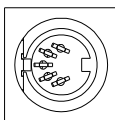
Eine akustische Anzeige mit aufblinkernder Leuchtdiode zeigt an, dass ein Alarmzustand eingetreten ist:

Zustand	Art des Alarms	Beschreibung (Aktion)
akustische Anzeige + ROTES Blinken	Vorhandensein der Batterie	Batterie nicht, oder nicht ordnungsgemäß angeschlossen (Anschluss und Nennspannung nachprüfen)
akustische Anzeige + GELBES Blinken	Wärmesonde	Wärmesonde während der Aufladung nicht angeschlossen oder außerhalb der Funktionsspanne (Anschluss der Sonde nachprüfen und Temperatur der Batterie messen)
akustische Anzeige + GRÜNES Blinken	Timeout	Phase 1 und/oder Phase 2 übersteigen in ihrer Dauer die zugelassenen Höchstwerte (Kapazität der Batterie prüfen)
akustische Anzeige + ROT-GELBES Blinken	Strom der Batterie	Kontrollverlust des Ausgangsstromes (Schaden an der Kontrolllogik)
akustische Anzeige + ROT-GRÜNES Blinken	Spannung der Batterie	Kontrollverlust der Ausgangsspannung (Batterie nicht angeschlossen oder Schaden an der Kontrolllogik)
akustische Anzeige + GELBES-GRÜNES Blinken	Selektion	Wahl einer falschen Selektion. (Kapazitätswahlschalter nicht eingestellt).
akustische Anzeige + ROT-GELB-GRÜNES Blinken	Thermisch	Überhitzung der Halbleiter (Funktion des Ventilators nachprüfen)

Bei Alarmzustand hört das Aufladegerät auf Strom zu liefern.

Thermo-Sensor und/oder externe Anzeige

Der Thermo-Sensor und/oder die externe Anzeige sind Optionen die über den 5-poligen 180° Steckverbinder angeschlossen werden können.



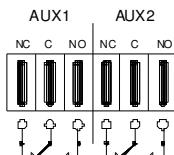
Im Allgemeinen ist die Kompensation der Batteriespannung eine Funktion der Temperatur mit $-5mV/°C$ pro Batterie-Zelle.

Der Mess-Bereich des Sensors reicht von $-20°C$ bis $+50°C$.

Die externe Anzeige bildet exakt die Funktion des LED-Anzeigers wie oben beschrieben nach.

Weitere Informationen können Sie in der Beschreibung der spezifischen Ladekennlinie finden.

Hilfskontakte



Technische Daten: Wechsler Kontakte
 0,3A 125VAC
 0,3A 110VDC
 1A 30VDC

Verbinder: Faston 6,3 × 0,8 mm

Soweit nicht anders angegeben entsprechen die Hilfskontakte den folgenden Funktionen:

Bereich	Funktion	Beschreibung
AUX1	Netzspannung vorhanden	Wenn das Gerät eingeschaltet wird, wird der Kontakt NO mit dem gemeinsamen Kontakt C verbunden. Ohne Netzspannung ist NC mit C verbunden.
AUX2	Ladungsende oder Erhaltungsladung	Bei Erreichen des Ladeendes (Bzw. bei Erreichen der Erhaltungsladung bei speziellen Kennlinien) schließt der Kontakt NO mit Kontakt C.

TECHNISCHE DATEN

Ta=25°C wenn nicht anders spezifiziert

Netzseitig

Beschreibung	Symbol	Test Kondition	Wert und/ oder Bereich	Einheit
Netzspannung	V_{in}	-	230 ± 10%	Veff
Netz-Frequenz	f	-	50 ÷ 60	Hz
Maximaler Eingangsstrom eff.	$I_{in_{max}}$	$P = P_{max}$	20	Aeff
Einschaltstoßstrom	-	$V_{in} = 230V_{eff}$	< 1,35	A
Leistungsfaktor	$\cos\varphi$	$P = P_{max}$	0,68	-
Minimale Leistungsaufnahme	$P_{in_{min}}$	Ladeende	< 5	W
Maximale Leistungsaufnahme	$P_{in_{max}}$	$P = P_{max}$	3	kW

Batterieseitig

Beschreibung	Symbol	Test Kondition	Wert und/ oder Bereich	Einheit
Ausgangsstrom nom.	I	-	s. Kurve	-
Maximaler Ausgangsstrom	I_1	Phase 1	s. Kurve	A
Stromwelligkeit	-	$I = I_1$	< 5%	-
Ruhestrom	I_a	Gerät abgeschaltet	< 0,5	mA
Ausgangsspannung nom.	U	-	s. Kurve	-
konstante Ausgangsspannung	U_1	Phase 2	s. Kurve	V
Spannungsnachführung über Temperatur	dU_1/dT	Phase 2	-5	mV / (°C:cell)
Bereich des Temperatursensors	ΔT	-	von -20 bis +50	°C
Ausgangs Spannungswelligkeit	-	$U = U_1$	< 1%	-
Max. Gleichleistung	P_{max}	$U = U_1, I = I_1$	2550	W
Ausgangskapazität	Cout	-	modellabhängig >0,2	mF

Allgemein

Beschreibung	Symbol	Test Kondition	Wert und/ oder Bereich	Einheit
Temperaturbereich (Betrieb)	ΔT	-	von -20 bis +50	°C
Maximale relative Feuchtigkeit	RH	-	90%	-
Schaltfrequenz	f_c	-	30 ± 5%	kHz
Wirkungsgrad	η	zu jedem Zeitpunkt	> 85%	-
Abmessungen über alles	a×b×c	ohne Anschlusskabel	430×220×95	mm
Gewicht	-	ohne Anschlusskabel	5,5	kg
Schutzklasse	-	-	IP20	-

Grenzwerte

Beschreibung	Symbol	Test Kondition	Wert und/ oder Bereich	Einheit
Isolierung	-	Netz zu Batterie	1250	V_{AC}
Isolierung	-	Netz zu Erde	1250	V_{AC}
Isolierung	-	Batterie zu Erde	1250	V_{AC}
Kriechstrom	I_L	versorgtes Gerät	< 3	mA
Eingangs-Sicherung	F1	innerhalb	20/25/32	A
Ausgangs-Sicherung	F2	innerhalb	etwa 1,2×11	A
Min. Anlaufspannung (Batterie-Erkennung)	-	Zuschaltung	1,5	V/cell
Maxim. Ausgangsspannung	U_m	Phase 3 (I _{U1a} - I _{U1o})	siehe Kurve	V
Verpolung	-	Batterieanschluss	via Sicherung F2	-
Temperaturbegrenzung Halbleiter (Temperatur Alarm)	-	Ta=55°C (Luft außen)	100	°C
Sicherheitsnormen	-	EN60335-1, EN60335-2-29	-	-
EMV Konformität	-	EN55014-1, EN61000-3-3 EN55014-2, EN61000-4-2 EN61000-4-4, EN61000-4-5 EN61000-4-6, EN61000-4-11	-	-

Zusätzliche Funktionen bei Option Elektrolytumwälzpumpe (EWU)

Standardausführung

Eine Elektrolytumwälzpumpe garantiert mit Hilfe eines Luftstroms ein ständiges durchmischen der Säure in der Batterie. Die Elektrolytumwälzpumpe wird angesteuert durch einen Hilfskontakt (AUX 1) des Ladegerätes. Die Luftzufuhr während der Ladung ist von dem Batterietyp abhängig.

EWP mit Drucksensor

Zusätzlich zu den Standardfunktionen ist eine Elektrolytumwälzpumpe mit (Luft-) Drucksensor erhältlich. Am Anfang des Ladeprozesses legt der Sensor ein Druckfenster fest, in dem sich der Druck bewegen darf (siehe Tabelle). Wenn eine Anomalie auftritt, ändert das Batterieladegerät den Ladevorgang ab und lädt die Batterie ohne Verwendung der Elektrolytumwälzpumpe.

Technische Daten

Beschreibung	Symbol	Testbedingung	Wert und/ oder Bereich	Einheit
Leistungsaufnahme	P_{ap}	EWU gesteuert	90	W
Eingangssicherung	-	Intern	1,6	A
Abmessungen	$a \times b \times c$	Ohne Anschlusskabel	540×227×201	mm
Gewicht	-	Ohne Anschlusskabel	10,5	kg
Luftmenge*	Q	EWU gesteuert	4±13	l/min
Möglicher Druckbereich	Δp	Bei Beginn der Ladung	50÷250	mbar

* Die effektive Luftmenge kann auf dem Aufkleber der Luftpumpe abgelesen werden.



Diese Vorrichtung ist in Übereinstimmung mit den Niederspannungsregelungsrichtlinien 2014/35/EU und EMC-Richtlinie 2014/30/EU und ihre weiteren Änderungen.



ATENCIÓN: Reducir el riesgo de golpes eléctricos, no desmontar la caja.
Dirigirse al personal cualificado.
Desconecte la fuente de las cañerías antes de conectar o de desconectar los acoplamientos a la batería.



Durante la operación, es posible que algunas partes del producto alcancen altas temperaturas.



Leer con cuidado las instrucciones del manual.
Verificar que la curva seleccionada para el cargador sea correcta para el tipo de baterías que se tiene que cargar.



El producto sufre la humedad: recomendamos de proporcionar una instalación que impida la entrada de líquidos.

Explicación de los símbolos gráficos:



Alerta al usuario de la presencia de voltaje peligroso con los equipos encapsulados, que puede ser de suficiente magnitud y llevar a un riesgo elevado de descargas eléctricas a las personas.



Se advierte al usuario de que algunas superficies de contacto pueden estar calientes.



Alerta al usuario de importantes instrucciones de operación y mantenimiento del equipo.



Se advierte al usuario que el producto sufre la humedad.

Este producto tiene garantía. El certificado de garantía se explica en las instrucciones del manual. Si este manual no está provisto de garantía, por favor preguntar para enviar una copia.

Información contenida en este manual es propiedad de ZIVAN S.r.l. el cual se reserva todos los derechos de suministrar el uso exclusivo a sus clientes. Para cualquier otro uso ZIVAN S.r.l. tiene que hacer un escrito de autorización exclusiva.

ZIVAN S.r.l. no se hace responsable por malas traducciones hechas de este manual o errores de escritura. ZIVAN S.r.l., tiene el derecho de hacer cambios o modificaciones, tanto para interés del usuario sin perjudicar las características esenciales de operación y seguridad.

Destinacion de uso

El cargador de baterías NG3 es un equipo electrónico, exclusivamente destinado al uso profesional, diseñado para permitir la recarga de baterías de diferentes tipos en función del firmware instalado. Dependiendo de la aplicación y del software programado está permitido utilizarlo como fuente de alimentación.

Instrucciones de instalación y seguridad

El cargador NG3 ha sido diseñado para proveer seguridad y fiabilidad, es necesario observar las siguientes precauciones en orden de evitar daños a personas o al propio cargador:

- Leer las instrucciones con cuidado contenidas en este manual. Para mayor información poner el manual en un lugar cerca del cargador.
- Fijar el cargador en una superficie estable, en caso de instalación en el vehículo es necesario usar soportes antivibraciones.
- El cargador preferiblemente deberá ser instalado de forma vertical con el ventilador siempre hacia arriba. No instalar en posición vertical con el ventilador en la parte inferior o baja del cargador.
- Evitar los sobrecalentamientos, no poner el cargador en superficies calientes. Estar seguro de montar el cargador en espacios ventilados y de fácil acceso a los cables.
- Asegúrese de que ningún material inflamable sea almacenado en el área cercana al cargador.
- Proteger el cargador de baterías de posibles derrames de agua y no verter líquidos y objetos en su interior.
- Verificar que el tipo de alimentación disponible corresponda al voltaje previsto e indicado en la tarjeta del cargador de baterías.
- Con el fin de protegerse contra un choque eléctrico rogamos observar las normas locales vigentes. En caso se utilicen un interruptor diferencial sugiere el uso de un dispositivo de Clase A o mejor que la clase B. **Advertencia:** en caso de avería el cargador puede generar corrientes de falla pulsadoras.
- Por seguridad de compatibilidades electromagnéticas este cargador viene provisto de una toma a tierra, que puede ser instalada en un enchufe con toma tierra, en el caso de que no sea posible instalar el enchufe es muy probable que este sea de un tipo antiguo y no tenga toma a tierra, en tal caso contactar con un electricista para sustituir dicho enchufe. Se recomienda de no usar un adaptador para resolver el problema de la toma de tierra.
- Evitar que el cable de alimentación se encuentre en una mala posición. En el caso en que el cable este dañado sustituirlo inmediatamente.
- Si se usa una extensión de cable, estar seguro de que siempre se tendrán los mismos amperios requeridos por el cargador.
- Desconectar la corriente principal antes de conectar o desconectar los cables de batería.
- Para recargar las baterías ácidas del plomo: **ADVERTENCIA:** Gas Explosivo Evite las llamas y las chispas. La batería se debe colocar en un lugar correctamente ventilado.
- No utilice cargar las baterías instaladas a bordo de los coches termales del motor.
- Evite recargar de baterías no-recargables.
- Verificar que el tipo de alimentación disponible corresponda al voltaje previsto e indicado en la tarjeta del cargador de baterías, en caso de duda consultar al propio vendedor o a la sociedad eléctrica local.
- Verificar que la curva requerida para el cargador es la correcta para la batería seleccionada. En caso de dudas consultar al distribuidor. ZIVAN S.r.l. no se hará responsable y no aceptará cargos por el mal uso o daños en cargadores por problemas derivados de la elección de la curva de carga.
- Para evitar caídas de tensión, hay que asegurarse para el 100% de carga de la batería, que la salida de los cables deben ser lo más cortos posibles y el diámetro debe ser el adecuado para la salida de corriente.
- En el caso de compensación térmica del voltaje de batería, es necesario colocar el sensor térmico en un área de bastante temperatura en la batería (bornes o conexiones).
- No intentar de efectuar reparaciones sobre el cargador de baterías. Si se abre el cargador puede haber riesgo de descarga eléctrica.
- Si el cargador de batería no trabaja correctamente o si este ha sufrido algún daño, desconectar los cables de batería y de red. Llamar al distribuidor.

Indicador de LED



LED ROJO muestra que la batería ha iniciado el proceso de carga.
LED AMARILLO muestra que el cargador de batería ha llegado al 80% de carga.
LED VERDE muestra que la batería está cargada al 100%.

Para más información puede encontrarla en la descripción de las curvas de carga.

Por ejemplo: red rojo intermitente significa que es fase de tensión constante.

Alarmas (mensaje dos-tono sonoro)

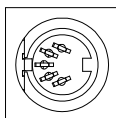
Un mensaje dos-tono sonoro y el LED parpadeando muestra la situación de alarmas siguientes:

Condición	Tipo de Alarma	Descripción del fallo (Acción)
Mensaje audible + ROJO intermitente	Presencia Batería	Batería desconectada o no conforme. (Verificar la conexión y la tensión nominal).
Mensaje audible + AMARILLO intermitente	Sensor térmico	El sensor térmico esta desconectado durante la recarga o está fuera del rango de trabajo. (Verificar la conexión del sensor y medir la temperatura de la batería).
Mensaje audible + VERDE intermitente	Fuera de tiempo t	Fase 1 o Fase 2 tiene un exceso de duración del máximo establecido. (Verificar capacidad de batería).
Mensaje audible + ROJO-AMARILLO intermitente	Corriente de Batería	Perdida de la salida de corriente. (Fallo en unidad lógica).
Mensaje audible + ROJO-VERDE intermitente	Voltaje de Batería	Perdida de voltaje en la unidad de control. (Batería desconectada o fallo en la lógica).
Mensaje audible + AMARILLO-VERDE intermitente	Selección	Selección de una configuración no disponible (Verificar la posición del selector).
Mensaje audible + ROJO-AMARILLO-VERDE intermitente	Térmico	Sobre calentamiento de los semiconductores. (Verificar el ventilador).

Cuando ocurre una alarma el cargador para de suministrar corriente.

Sensor térmico / Indicador batería externo

El sensor térmico o el indicador de batería externa son opciones que tienen que ser conectadas al zócalo de 5 polos 180°.



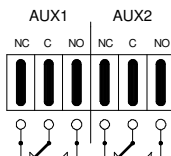
La compensación de voltaje de batería en función de la temperatura del sensor térmico es de $-5\text{mV}/^{\circ}\text{C}$ por elemento de batería.

El rango de control del sensor térmico va de -20°C a $+50^{\circ}\text{C}$.

El indicador refleja exactamente el tipo de carga LED que se está produciendo en el cargador.

Para más información puede ser encontrada en la descripción de curvas de carga.

Contactos auxiliares



Características técnicas:
contactos de cambio
0,3A 125VAC
0,3A 110VDC
1A 30VDC

Conector: faston $6,3 \times 0,8 \text{ mm}$

Los contactos auxiliares están provistos de las siguientes funciones:

Sección	Función	Descripción
AUX1	Presencia principal	Cuando el equipo esta conectado, el contacto normal abierto (NO) cierra y a la vez el contacto normal cerrado (NC) abre.
AUX2	Fin de carga o fase de recuperación	Cuando la fase de paro o la de no paro es requerida, el contacto normal abierto (NO) cierra y al instante el contacto normal cerrado (NC) abre.

CARACTERÍSTICAS TÉCNICAS

Ta=25 °C excepto lo especificado.

Aspectos principales

Descripción	Símbolo	Condición de test	Valor o rango	Unidad
Voltaje suministrado	V _{in}	-	230 ± 10%	V _{eff}
Frecuencia	f	-	50 ± 60	Hz
Máxima corriente absorbida	I _{in_max}	P = P _{max}	20	A _{eff}
Corriente entrada repentina (Inrush current)	-	V _{in} = 230V _{eff}	< 1,35	A
Factor de potencia	cosφ	P = P _{max}	0,68	-
Mínima potencia absorbida	P _{in_min}	Fin de carga	< 5	W
Máxima potencia absorbida	P _{in_max}	P = P _{max}	3	kW

Aspectos de batería

Descripción	Símbolo	Condición de test	Valor o rango	Unidad
Corriente de salida	I	-	Ver curva	-
Corriente máxima salida	I ₁	Fase 1	Ver curva	A
Ola de salida corriente	-	I = I ₁	< 5%	-
Corriente absorbida	I _a	Equipo apagado	< 0,5	mA
Voltaje de salida	U	-	Ver curva	-
Voltaje constante salida	U ₁	Fase 2	Ver curva	V
Compensación térmica del voltaje salida	dU ₁ /dT	Fase 2	-5	mV / (°C·cell)
Rango de operación del sensor temperatura	ΔT	-	de -20 a +50	°C
Ola del voltaje de salida	-	U = U ₁	< 1%	-
Máxima potencia suministrada	P _{max}	U = U ₁ , I = I ₁	2550	W
Capacidad de salida	C	-	Depende del modelo (>0,2)	mF

General

Descripción	Símbolo	Condición de test	Valor o rango	Unidad
Rango térmico de funcionamiento	ΔT	-	de -20 a +50	°C
Humedad relativa máxima	RH	-	90%	-
Frecuencia de encendido	f _c	-	30 ± 5%	kHz
Eficiencia	η	En cada condición de operación	> 85%	-
Tamaño máximo	a×b×c	Sin cable conectado	430×220×95	mm
Peso	-	Sin cable conectado	5,5	kg
Carcasa	-	-	IP20	-

Protección e Seguridad

Descripción	Símbolo	Condición de test	Valor o rango	Unidad
Aislamiento	-	Cable de alimentación y cable de batería	1250	V _{AC}
Aislamiento	-	Cable de alimentación a tierra	1250	V _{AC}
Aislamiento	-	Batería a tierra	1250	V _{AC}
Fuga de corriente (leakage)	I _l	Equipo suministrado	< 3	mA
Fusible entrada	F1	Dentro del equipo	20/25/32	A
Fusible salida	F2	Dentro del equipo	Alrededor 1,2×11	A
Mínima salida de voltaje de operación (detector batería)	-	Equipo encendido	1,5	V/cell
Máxima salida voltaje	U _m	Fase 3 (IUla - IUlUo)	Ver curva	V
Salida Cambio Polaridad	-	En la conexión de batería	Protección por F2	-
Protección térmica de Semiconductores (alarma de temperatura)	-	Ta = 55 °C	100	°C
Requerimientos de Seguridad	-	EN60335-1, EN60335-2-29	-	-
EMC requerimientos	-	EN55014-1, EN61000-3-3 EN55014-2, EN61000-4-2 EN61000-4-4, EN61000-4-5 EN61000-4-6, EN61000-4-11	-	-

CARACTERISTICAS ULTERIORES CON BOMBA DE AIRE**Versión estándar**

La bomba de aire genera un revolvimiento del ácido interno a la batería por medio de un bombeo de aire de capacidad constante. La bomba de aire es controlada a través del cargador por un contacto auxiliar (normalmente AUX1). Durante toda la carga se realiza un ciclo de insuflaje de aire según las específicas demandadas por la batería.

Versión con sensor de presión

Conjuntamente a las características de la versión estándar, esta versión es equipada con un circuito electrónico completo de sensor térmico.

Al principio del proceso de carga, el sensor verifica que la presión del circuito esté comprendida entre una ventana definida por un valor mínimo y uno máximo (miren a la tabla más abajo). En el caso de anomalía el cargador cambiará el factor de carga realizando una carga independiente sin gobernar la bomba.

Características técnicas

Descripción	Símbolo	Condición de test	Valor o rango	Unidad
Potencia absorbida por la bomba	P_{ap}	Bomba de aire gobernada	90	W
Fusible de entrada	-	Interno al equipo	1,6	A
Tamaño máximo	$a \times b \times c$	Sin cables de conexión	540×227×201	mm
Peso	-	Sin cables de conexión	10,5	kg
Capacidad de aire*	Q	Bomba de aire gobernada	4+13	l/min
Gama de presión disponible	Δp	Principio de la carga	50+250	mbar

* Para comprobar la efectiva capacidad de aire referirse a los valores de placa.



Este dispositivo está en conformidad con las reglas de la Tensión Baja 2014/35/EU y la regla de EMC 2014/30/EU y sus modificaciones posteriores.



ATENÇÃO Não tirar a tampa:
Perigo de descarga elétrica.
Direcionar-se somente a uma pessoa autorizada.
Desligar a alimentação antes de conectar
Ou desligar as conexões da bateria.



Durante a operação, é possível que algumas partes do produto atinjam temperaturas elevadas.



Antes de usar, ler atentamente o manual de instruções.
Verificar se a curva de carga selecionada é adequada ao tipo de bateria que deve ser carregada.



O produto sofre a umidade: proporcionar uma instalação que impede a penetração de líquidos.

Especificação dos símbolos gráficos:



Adverte o usuário sobre a presença de « tensão perigosa » não isolada no interior da cápsula do produto; isto pode ser de amplitude suficiente para constituir um risco para as pessoas de descargas elétricas.



Ele avisa ao usuário que algumas superfícies de contato pode estar quente.



Adverte o usuário sobre a presença de importantes instruções de utilização e de manutenção (serviço) contidas no manual que acompanha o produto.



Ele avisa ao usuário que o produto sofre a umidade.

Este aparelho está coberto pela garantia. O certificado relativo de garantia se encontra no manual de instrução. Se não estiver, favor solicitá-lo ao seu distribuidor.

As informações contidas neste manual são de propriedade da sociedade ZIVAN S.r.l. que se reserva o direito de fornecê-la para o uso exclusivo de seus clientes. Nenhuma outra utilização é permitida sem a autorização escrita de ZIVAN S.r.l.

ZIVAN S.r.l. não é responsável por possíveis erros de impressão ou de tradução contidos neste manual. A empresa se reserva o direito de fazer modificações aos seus produtos consideradas necessárias, úteis ou do interesse do usuário, sem prejudicar as características essenciais de operação e segurança.

Utilização prevista

O carregador de bateria NG3 é um equipamento eletrônico, exclusivamente destinado ao uso profissional, desenhado para permitir a carga de baterias de diferentes tipos, em função do FIRMWARE instalado. Dependendo da aplicação do software programado, permite a utilização como fonte de alimentação.

Instalação e instrução de segurança

O carregador de bateria NG3 foi estudado para garantir a segurança e boa performance. Entretanto, para evitar danos a pessoas e ao próprio carregador de bateria, recomendamos a observação das seguintes precauções:

- Ler atentamente as instruções sobre a instalação contidas no manual. Para futuras consultas, guardar o manual em um lugar seguro.
- Instalar o carregador de bateria sobre uma superfície estável em uma placa com orifícios para fixação. No caso de utilização em veículo, é aconselhável o uso de suportes anti-vibração.
- Instalar o carregador de preferência em posição vertical com o ventilador para cima. A instalação horizontal é permitida. Não instalá-lo em posição vertical com o ventilador para baixo.
- Para evitar superaquecimento, assegurar-se que nenhuma das aberturas está obstruída. Não instalar o carregador de bateria perto de uma fonte de calor. Assegurar-se que o espaço livre em volta do carregador de bateria é suficiente para garantir uma ventilação adequada e um acesso fácil à passagem dos cabos.
- Certifique-se que nenhum material inflamável não é armazenado na área adjacente ao carregador.
- Proteger o carregador de bateria das eventuais projeções de água e não verter nenhum líquido no seu interior.
- Verificar que o tipo de alimentação à disposição corresponde à tensão prevista e indicada sobre a plaqueta do carregador de bateria. Em caso de dúvida, consultar o distribuidor ou o fornecedor de eletricidade local.
- Para a proteção contra os riscos de choque elétrico respeitar as normas locais em vigor. Se utilizar um interruptor de corrente diferencial, se aconselha o uso de um dispositivo de classe A, ou ainda melhor um dispositivo de classe B. **ATENÇÃO:** no caso houver uma falha o carregador pode gerar correntes de fuga pulsantes.
- Como dispositivo de proteção para a alimentação do carregador, pode-se utilizar um interruptor diferencial de classe AC, mas aconselha-se utilizar um de classe A ou ainda melhor um de classe B.
- Como dispositivo de segurança e de compatibilidade eletromagnética, o carregador de bateria dispõe de aterramento que pode ser inserido na tomada devidamente aterrada na rede. Caso não se consiga fazer o aterramento na tomada, é provável que esta seja de tipo antigo ou não possua o aterramento. Neste caso, entrar em contato com um electricista para trocar a tomada. Recomendamos não recorrer a um adaptador para resolver este tipo de problema.
- Evitar que o cabo de alimentação se encontre numa posição errada. Em caso de danificação do cabo, trocá-lo imediatamente.
- Se for utilizada uma extensão, ter certeza de esta suporta a amperagem prevista para o carregador.
- Desligar a corrente principal (desligue no interruptor) antes de conectar ou desligar os cabos da bateria.
- Para recarregar as baterias ácidas de chumbo: ADVERTÊNCIA: Gás Explosivo Evite as chamas e as faíscas. A bateria deve ser colocada em um lugar corretamente ventilado.
- Não o utilize para carregar as baterias instaladas a bordo dos carros termais do motor.
- Evite a recarga de baterias não recarregáveis.
- Verificar que a tensão nominal da bateria a recarregar corresponde à indicada na plaqueta do carregador de bateria. Em caso de dúvida, consultar o distribuidor.
- ZIVAN S.r.l. se abstém de qualquer responsabilidade em caso de erro na escolha da curva de carga que tenha ocasionado danos irreversíveis à bateria.
- Para evitar quedas de tensão e garantir a carga completa da bateria, os cabos de saída devem ser o mais curto possível e o diâmetro deve estar adequado à corrente de saída.
- No caso de compensação térmica da tensão da bateria, é preciso colocar o sensor térmico no ponto mais quente da bateria (bornes ou conexões).
- Não tentar efetuar reparos no carregador de bateria. Se o carregador for aberto pode ocorrer risco de descarga elétrica.
- Se o carregador de bateria não estiver funcionando corretamente ou foi danificado, desligar os cabos de bateria e de rede e entrar em contato com seu distribuidor.



Indicador de LED



LED VERMELHO mostra que a bateria iniciou o processo de carga.
LED AMARELO mostra que o carregador de bateria chegou a 80% de carga.
LED VERDE mostra que a bateria está 100% carregada.

Maiores informações encontram-se na descrição das curvas de carga.

Por exemplo: LED vermelho intermitente significa que é fase de tensão constante.

Alarmes (mensagem dois bips sonoros)

Uma mensagem de dois bips sonoros e o LED piscando mostram a situação de alarmes seguintes:

Condição	Tipo de Alarme	Descrição da falha (ação)
Sinal sonoro + VERMELHO intermitente	Presença Bateria	Bateria desligada ou não conforme. (Verificar a conexão e a tensão nominal).
Sinal sonoro + AMARELO intermitente	Sensor térmico	Sensor térmico desligado durante a recarga ou fora dos parâmetros de leitura. (Verificar a conexão do sensor e medir a temperatura da bateria).
Sinal sonoro + VERDE intermitente	Fora de tempo t	Fase 1 ou Fase 2 tem duração superior à máxima estabelecida. (Verificar capacidade de bateria).
Sinal sonoro + VERMELHO-AMARELO intermitente	Corrente de Bateria	Perda de controle de Corrente de saída. (Falha em unidade lógica).
Sinal sonoro + VERMELHO-VERDE intermitente	Tensão de Bateria	Perda de controle de Tensão de saída. (Bateria desligada ou falha em unidade lógica).
Sinal sonoro + AMARELO-VERDE intermitente	Seleção	Seleção de uma configuração não disponível (Verificar a posição do seletor).
Sinal sonoro + VERMELHO-AMARELO-VERDE intermitente	Térmico	Superaquecimento dos semicondutores. (Verificar o funcionamento do ventilador).

Quando o alarme é acionado, a corrente do carregador é interrompida.

Sensor térmico / Indicador bateria externo

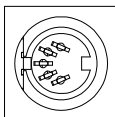
O sensor térmico ou o indicador de bateria externo são opções que têm que ser conectadas à tomada de 5 pinos 180°.

A compensação de tensão de bateria em função da temperatura do sensor térmico é de $-5\text{mV}/^{\circ}\text{C}$ por elemento de bateria.

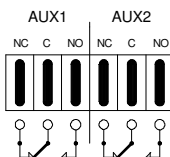
O alcance de controle do sensor térmico vai de -20°C a $+50^{\circ}\text{C}$.

O indicador externo funciona igual ao "Indicador de LED" no carregador..

Maiores informações encontram-se na descrição da curva de carga.



Contatos auxiliares



Dados técnicos dos contatos

0,3A 125VAC

0,3A 110VDC

1A 30VDC

Conector: faston $6,3 \times 0,8 \text{ mm}$

Os contatos auxiliares efetuam as funções seguintes:

Seção	Função	Descrição
AUX1	Presença da bateria e carregador funcionando	Quando o equipamento está ligado, o contato normal aberto (NO) fecha e, ao mesmo tempo, o contato normal fechado (NC) abre.
AUX2	Carga acabada ou fase de recuperação	Quando se chega à fase STOP ou à NO STOP, o contato normal aberto (NO) fecha e, ao mesmo tempo, o contato normal fechado (NC) abre..

CARACTERÍSTICAS TÉCNICAS

Ta=25 °C, se não estiver especificado.

Aspectos principais

Descrição	Símbolo	Condição de teste	Valor ou alcance	Unidade
Tensão fornecida	V _{in}	-	230 ± 10%	Veff
Frequência	f	-	50 ± 60	Hz
Máxima corrente absorvida por fase	I _{in,max}	P = P _{max}	20	Aeff
Corrente de entrada repentina (inrush current)	-	V _{in} = 230Veff	< 1,35	A
Fator de potência	cosφ	P = P _{max}	0,68	-
Mínima potência absorvida	P _{in,min}	Carga finalizada	< 5	W
Máxima potência absorvida	P _{in,max}	P = P _{max}	3	kW

Aspectos da bateria

Descrição	Símbolo	Condição de teste	Valor ou alcance	Unidade
Corrente de saída	I	-	Ver curva	-
Corrente máxima de saída	I1	Fase 1	Ver curva	A
Variação da corrente de saída	-	I = I1	< 5%	-
Corrente absorvida	I _a	Equipamento desligado	< 0,5	mA
Tensão de saída	U	-	Ver curva	-
Tensão constante saída	U1	Fase 2	Ver curva	V
Compensação térmica da tensão de saída	dU1/dT	Fase 2	-5	mV / (°C·cell)
Alcance de operação do sensor temperatura	ΔT	-	de -20 a +50	°C
Onda da tensão de saída	-	U = U1	< 1%	-
Potência máxima fornecida	P _{max}	U = U1, I = I1	2550	W
Capacidade de saída	C	-	Depende do modelo (>0,2)	mF

Geral

Descrição	Símbolo	Condição de teste	Valor ou alcance	Unidade
Temperatura de funcionamento	ΔT	-	de -20 a +50	°C
Umidade relativa máxima	RH	-	90%	-
Frequência de ligado	f _c	-	30 ± 5%	kHz
Eficiência	η	Em cada condição de operação	> 85%	-
Dimensões	a×b×c	Sem cabo conectado	430×220×95	mm
Peso	-	Sem cabo conectado	5,5	kg
Proteção externa	-	-	IP20	-

Proteção e Segurança

Descrição	Símbolo	Condição de teste	Valor ou alcance	Unidade
Isolamento	-	Cabo de alimentação e cabo de bateria	1250	V _{AC}
Isolamento	-	Cabo de alimentação devidamente aterrado na rede	1250	V _{AC}
Isolamento	-	Bateria devidamente aterrada na rede	1250	V _{AC}
Fuga de corrente (leakage)	I _l	Equipamento ligado	< 3	mA
Fusível entrada	F1	No interior do equipamento	20/25/32	A
Fusível saída	F2	No interior do equipamento	Por volta de 1,2×I1	A
Mínima saída de tensão de operação (detector bateria)	-	Equipamento ligado	1,5	V/cell
Máxima saída de tensão	Um	Fase 3 (IUIa - IUIUo)	Ver curva	V
Saída Mudança de Polaridade	-	Na conexão da bateria	Proteção por F2	-
Proteção térmica de Semicondutores (alarme de temperatura)	-	Ta = 55 °C	100	°C
Requerimentos de Segurança	-	EN60335-1, EN60335-2-29	-	-
EMC requerimentos	-	EN55014-1, EN61000-3-3 EN55014-2, EN61000-4-2 EN61000-4-4, EN61000-4-5 EN61000-4-6, EN61000-4-11	-	-

CARACTERÍSTICAS ADICIONAIS COM BOMBA DE AR**Versão padrão**

A bomba de ar dá origem a uma mistura do ácido ao interior da bateria através de um bombeamento de ar de vazão constante. A bomba de ar é controlada através do carregador por um contato auxiliar (normalmente AUX1). Durante toda a carga, a bomba injeta ar segundo as especificações da bateria.

Versão com sensor de pressão

Conjuntamente com as características da versão padrão, esta versão está equipada com um circuito eletrônico completo de sensor térmico. No início do processo de carga, o sensor verifica que a pressão do circuito está compreendida entre uma janela definida por um valor mínimo e outro máximo (ver tabela abaixo). Em caso de anomalia, o carregador mudará o fator de carga realizando uma carga independente sem controlar a bomba

Características técnicas

Descrição	Símbolo	Condição de teste	Valor ou alcance	Unidade
Potencia absorvida pela bomba	P_{an}	Bomba de ar controlada	90	W
Fusível de entrada	-	No interior do equipamento	1,6	A
Dimensões máximas	$a \times b \times c$	Sem cabos de conexão	540x227x201	mm
Peso	-	Sem cabos de conexão	10,5	kg
Capacidade de ar*	Q	Bomba de ar controlada	4±13	l/min
Alcance de pressão disponível	Δp	Início da carga	50+250	mbar

* Para comprovar a efetiva capacidade de ar, referir-se aos valores da placa.



Este dispositivo está em conformidade com as diretivas de Baixa Tensão 2014/35/EU e a diretiva de EMC 2014/30/EU e suas modificações posteriores.



OPGELET: Teneinde het risico op elektrocutie te verminderen, het deksel niet verwijderen. Laat onderhoud over aan bevoegd personeel.
Ontkoppel de hoofdvoeding alvorens de verbindingen met de batterij aan of los te koppelen.



Tijdens gebruik is het mogelijk dat sommige delen van het product hoge temperaturen kunnen bereiken.



Lees zorgvuldig de handleiding door voor gebruik. Controleer of de gekozen laadcurve geschikt is voor het type batterij die u moet herladen.



Dit product kan slecht tegen vocht; installeer het product op een plek waar geen vocht bij het product kan komen.

Legende grafische symbolen:



Gebruiker attent te maken op de aanwezigheid van niet-geïsoleerde "gevaarlijke voltages" binnen de behuizing van de uitrusting, welke voldoende hoog kunnen zijn om voor mensen een elektrocutierisico te vormen.



Waarschuwing aan gebruiker: Sommige oppervlaktes kunnen heet zijn.



Gebruiker attent te maken op de aanwezigheid van belangrijke gebruiks- en onderhoudsinstructies in de documentatie die bij het materiaal steekt.



Waarschuwing aan gebruiker: Dit product kan slecht tegen vocht.

Dit product wordt gedekt door een garantie. Het garantiecertificaat steekt bij de handleiding. Indien de handleiding niet samen met dit certificaat geleverd wordt, gelieve dan aan uw verkoper een kopie te vragen.

De informatie in deze handleiding heeft betrekking op eigendommen van ZIVAN S.r.l. wat het recht voorbehoudt te leveren voor het exclusieve gebruik van klanten. Geen enkel ander gebruik wordt toegestaan zonder schriftelijke toelating van ZIVAN S.r.l..

ZIVAN S.r.l. is niet verantwoordelijk voor onjuistheden in deze handleiding die te wijten zijn aan het drukken of het vertalen. ZIVAN S.r.l. heeft het recht wijzigingen of verbeteringen aan te brengen, in het voordeel van de gebruiker, zonder afbreuk te doen aan de essentiële werkingseigenschappen en de veiligheid.

Toepassing

De NG3 Batterij lader is een elektronisch product dat bedoelt is voor professioneel gebruik. Ontwikkeld voor het opladen van diverse soorten batterij types afhankelijk van de firmware die geïnstalleerd is. Afhankelijk van de toepassing en de geprogrammeerde software is het ook mogelijk dit product als voeding te gebruiken.

Installatie- en veiligheidsinstructies

De batterijlader NG3 werd ontworpen om veiligheid en betrouwbaarheid te verschaffen. Men moet volgende voorzorgsmaatregelen in acht nemen teneinde schade aan personen en aan de batterijlader te voorkomen:

- Lees aandachtig de installatie-instructies in de handleiding. Bewaar de handleiding op een geschikte plaats voor verder gebruik.
- Bevestig de batterijlader op een stabiel oppervlak door middel van de gaten in de bevestigingsflenzen. In geval van installatie op een voertuig, raden wij steunen aan die de trillingen tegengaan.
- De lader zou bij voorkeur geïnstalleerd moeten worden in verticale positie met de ventilator naar boven gericht. Horizontale installatie is toegestaan. Installeer nooit in verticale positie met de ventilator naar beneden gericht.
- Verzeker u ervan dat de ventilatiepoorten niet verstopt zijn, teneinde oververhitting te vermijden. Plaats de batterijlader niet naast warmtebronnen. Zorg ervoor dat de ruimte rond de batterij voldoende is om ventilatie te verschaffen. Zorg voor een gemakkelijke toegang tot contactpunten voor de kabels.
- Zorg dat er geen brandbare materialen worden opgeslagen in de omgeving van de lader.
- Bescherm de batterijlader tegen de insijpeling van water en vreemde voorwerpen. Giet geen vloeistoffen in de behuizing.
- Controleer of het beschikbare voltage overeenkomt met het voltage dat vermeld staat op de plaat van de batterijlader.
- Ter bescherming tegen elektrische schokken, dient u de geldende plaatselijke voorschriften. Als een RCD wordt gebruikt, wordt het warm aanbevolen het gebruik van een klasse A, of beter een klasse B schakelaar. **Waarschuwing:** in geval van schade, kan de lader pulserende lekstromen genereren.
- Voor de veiligheid en elektromagnetische compatibiliteit heeft de batterijlader een 3-puntsstekker, en deze zal enkel passen in een geaard contactpunt. Indien u hem niet kan gebruiken, is het mogelijk dat u een ouder, niet geaard contactpunt heeft. Neem contact op met een elektricien teneinde het contactpunt te vervangen. Gebruik geen adapter om de aarding te omzeilen.
- Plaats niets op de kabel of leg deze niet waar erop gelopen kan worden, teneinde schade eraan te vermijden. Indien de kabel beschadigd of uitgerafeld is, vervang deze dan onmiddellijk.
- Indien u een verlengkabel of strip gebruikt, verzeker u er dan van dat het totaal van de ampères vereist voor de totale uitrusting aangesloten op de verlenging minder is dan de notering van de verlenging.
- Ontkoppel de hoofdvoeding alvorens de verbindingen naar de batterij aan of los te koppelen.
- Om loodzuurbatterijen te herladen: OPGELET: Explosief Gas – Vermijd vlammen en vonken. De batterij moet geplaatst worden in een correct gekoelde plaats.
- Niet gebruiken voor het herladen van batterijen die geïnstalleerd werden aan boord van voertuigen met een thermische motor.
- Vermijd het heropladen van niet heroplaadbare batterijen.
- Controleer of het nominaal voltage van de batterij die herladen moet worden overeenkomt met het voltage op de plaat van de batterijlader.
- Controleer of de gekozen laadcurve geschikt is voor het type batterij die herladen moet worden. In geval van twijfel, vraag raad aan uw verkoper. ZIVAN S.r.l. is niet verantwoordelijk in geval van een verkeerde keuze van laadcurve. Deze kan onherstelbare schade aan de batterij veroorzaken.
- Teneinde voltageverlies te vermijden, en de zekerheid te bekomen dat de batterij 100% geladen is, moeten de outputkabels zo kort mogelijk zijn en moet de diameter juist zijn voor deze stroomsterkte.
- Probeer niet om zelf het onderhoud van de batterijlader uit te voeren. Door opening van het deksel loopt u o.a. het risico geëlektrocuterd te worden.
- Indien de batterijlader niet correct werkt of indien hij beschadigd is, koppel dan onmiddellijk de voeding en het batterijcontact los en neem contact op met een verkoper.

LED Indicator



RODE LED toont aan dat de batterij in de initiële laadfase zit.
GELE LED toont aan dat de batterij voor 80% geladen is.
GROENE LED toont aan dat de batterij voor 100% geladen is.

Verdere informatie kan gevonden worden bij de beschrijving van de laadcurve.

Voorbeeld: de RODE LED die knippert toont een constante spanningsfase aan.

Alarm (bitonale verwittiging)

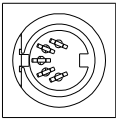
Een bitonale verwittiging en een knipperende LED verwittigen de gebruiker van een alarmsituatie:

Status	Alarmtype	Omschrijving (actie)
Auditieve verwittiging + ROOD knipperlicht	Batterij aanwezigheid	Batterij ontkoppeld of niet conform. (Controleer de verbinding en het nominaal voltage).
Auditieve verwittiging + GEEL knipperlicht	Thermische sensor	De thermische sensor werd losgekoppeld tijdens het herladen of hij is buiten bereik. (Controleer de verbinding van de sensor en meet de temperatuur van de batterij).
Auditieve verwittiging + GROEN knipperlicht	Tijdoverschrijding	Fase 1 en/of fase 2 hebben een duur die de max. toegestane duur overschrijdt (Controleer de capaciteit van de batterij).
Auditieve verwittiging + ROOD-GEEL knipperlicht	Batterijstroom	Verlies outputstroomcontrole. (Fout van de controlekaart).
Auditieve verwittiging + ROOD-GROEN knipperlicht	Batterijvoltage	Verlies outputvoltagecontrole. (Batterij losgekoppeld of fout van de controlekaart).
Auditieve verwittiging + GEEL-GROEN knipperlicht	Selectie	Een niet-beschikbare configuratie werd geselecteerd (Controleer de stand van de selectieknop)
Auditieve verwittiging + ROOD-GEEL-GROEN knipperlicht	Thermisch	Oververhitting van de semiconductoren. (Controleer de werking van de ventilator).

Wanneer het alarm afgaat, stopt de batterijlader met het leveren van stroom.

Thermische sensor en/of externe indicator

De thermische sensor en/of externe indicator zijn opties die verbonden moeten worden met het 5-polig contact (180°).

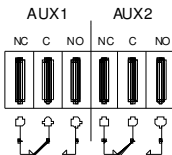


Behalve indien anders vermeld, bedraagt de compensatie van het batterijvoltage in functie van de temperatuur van de thermische sensor $-5\text{mV}/^{\circ}\text{C}$ voor de batterijcel.
Het controlebereik van de thermische sensor gaat van -20°C tot $+50^{\circ}\text{C}$.

De externe indicator geeft exact de LED indicator weer die geïnstalleerd is op de uitrusting.

Verdere informatie kan gevonden worden bij de beschrijving van de laadcurve.

Hulpcontacten



Technische Gegevens:

wisselcontacten
0,3A 125VAC
0,3A 110VDC
1A 30VDC

Connector: faston $6,3 \times 0,8$ mm

Tenzij anders vermeld, leveren de hulpcontacten de volgende functies:

Sectie	Functie	Omschrijving
AUX1	Aanwezigheid hoofdkabel	Wanneer de uitrusting aan staat, gaat het NO contact (normaal open) DICTH en in plaats gaat het NC contact (normaal dicht) OPEN.
AUX2	Einde laden of Trickle fase (druppelfase)	Wanneer de Stop fase of de Niet Stop fase bereikt is, gaat het NO contact (normaal open) DICTH en in plaats gaat het NC contact (normaal dicht) OPEN.

TECHNISCHE GEGEVENS

Ta=25°C behalve indien anders vermeld.

Zijde hoofdkabel

Omschrijving	Symbol	Teststatus	Waarde en/of Bereik	Eenheid
Voltage voeding	V _{in}	-	230 ± 10%	V _{eff}
Frequentie	f	-	50 ± 60	Hz
Opgenomen maximum stroom	I _{in,max}	P = P _{max}	20	A _{eff}
Stroomtoevoed	-	V _{in} =230V _{eff}	< 1,35	A
Vermogensfactor	cosφ	P = P _{max}	0,68	-
Opgenomen minimum vermogen	P _{in,min}	Einde laden	< 5	W
Opgenomen maximum vermogen	P _{in,max}	P = P _{max}	3	kW

Zijde batterij

Omschrijving	Symbol	Teststatus	Waarde en/of bereik	Eenheid
Output stroom	I	-	Zie curve	-
Maximum output stroom	I ₁	Fase 1	Zie curve	A
Output stroom – rimpelspanning	-	I = I ₁	< 5%	-
Opgenomen stroom	I _a	Uitrusting uitgeschakeld	< 0,5	mA
Output voltage	U	-	Zie curve	-
Constant output voltage	U ₁	Fase 2	Zie curve	V
Thermische compensatie output voltage	dU ₁ /dT	Fase 2	-5	mV / (°C·cel)
Werkingsbereik temperatuursensor	ΔT	-	van -20 tot +50	°C
Output voltage – rimpelstroom	-	U = U ₁	< 1%	-
Maximum geleverd vermogen	P _{max}	U = U ₁ , I = I ₁	2550	W
Output capaciteit	C	-	Afh. van het model (> 0,2)	mF

Algemeen

Omschrijving	Symbol	Teststatus	Waarde en/of bereik	Eenheid
Werkingsbereik temperatuur	ΔT	-	van -20 tot +50	°C
Maximum relatieve vochtigheid	RH	-	90%	-
Switchfrequentie	f _c	-	30 ± 5%	kHz
Efficiëntie	η	Bij elke status	> 85%	-
Maximum grootte	a×b×c	zonder kabel	430×220×95	mm
Gewicht	-	zonder kabel	5,5	kg
Bijlage klasse	-	-	IP20	-

Bescherming en veiligheid

Omschrijving	Symbol	Teststatus	Waarde en/of bereik	Eenheid
Isolatie	-	Hoofdkabel naar Batterijzijde	1250	V _{AC}
Isolatie	-	Zijde hoofdkabel naar aarding	1250	V _{AC}
Isolatie	-	Zijde batterij naar aarding	1250	V _{AC}
Lekstroom	I _L	Geleverde uitrusting	< 3	mA
Inputzekering	F1	Binnenin de uitrusting	20/25/32	A
Outputzekering	F2	Binnenin de uitrusting	ong. 1,2xI ₁	A
Minimum outputvoltage werking (Batterijdetector)	-	Uitrusting aan	1,5	V/cel
Max. outputvoltage	U _m	Fase 3 (IU1a – IU1Uo)	Zie curve	V
Omgekeerde outputpolariteit	-	Aan de verbinding met de batterij.	Bescherm. door zek. F2	-
Thermische bescherming van semiconductoren (Temperatuur thermisch alarm)	-	Ta=55°C	100	°C
Veiligheidsvereisten (Regels)	-	EN60335-1, EN60335-2-29	-	-
EMC vereisten (Regels)	-	EN55014-1, EN61000-3-3 EN55014-2, EN61000-4-2 EN61000-4-4, EN61000-4-5 EN61000-4-6, EN61000-4-11	-	-

BIJKOMENDE KARAKTERISTIEKEN MET LUCHTPOMP**Standaard versie**

De luchtpomp laat het zuur in de batterij wervelen door middel van een constante luchtstroom.

De luchtpomp wordt door de batterijlader aangestuurd met een hulpcontact (normaal AUX 1).

Gedurende de hele laadtijd wordt door de luchtpomp een luchtstroom gestuurd volgens de specificaties van de batterij.

Versie met een druksensor

Toegevoegd aan de standaardversie bestaat er ook een versie met een elektronisch circuit uitgerust met een druksensor.

Bij de start van de laadcyclus controleert de sensor of de druk in het circuit zich binnen een vastgestelde minimum en maximum waarde bevindt (zie onderstaande tabel). Indien een afwijking vastgesteld wordt, zal de batterijlader de ladingsfactor aanpassen door te laden zonder het opsporen en controleren van de luchtpomp

Technische karakteristieken

Omschrijving	Symbool	Teststatus	Waarde en/of bereik	Eenheid
Opgenomen vermogen door de luchtpomp	P_{ap}	Luchtpomp gecontroleerd	90	W
Input zekering	-	Binnenin het toestel	1,6	A
Maximale afmetingen	$a \times b \times c$	Zonder verbindingkabels	540x227x201	mm
Gewicht	-	Zonder verbindingkabels	10,5	kg
Hoeveelheid lucht *	Q	Luchtpomp	4÷13	l/min
Beschikbaar bereik luchtdruk	Δp	Start laden	50÷250	mbar

* Om de werkelijke hoeveelheid lucht te weten gelieve de vermelde waarden op het label te raadplegen.



Dit toestel is conform met de Low Voltage richtlijn 2014/35/EU en de EMC richtlijn 2014/30/EU en hun latere wijzigingen.

Progettazione, produzione e vendita:

ZIVAN SRL

Via Bertona, 63/1
42028 Poviglio (RE) ITALIA
Tel. +39 0522 960593
Fax +39 0522 967417
info@zivan.it
www.zivan.it



UFFICI VENDITA

AUSTRALIA

M+H Power Systems
9 Mosrael Place
Rowville, Victoria, 3178
TEL: +61 3 9763 0555
FAX: +61 3 9763 0577
sales@mhpower.com.au
www.mhpower.com.au

CHILE

VARELEC CHILE LTDA
Calle Herrera, 972
Santiago
Tel e Fax +56 2 6826830
varelecchile@terra.cl
www.varelecchile.cl

ESPANA (SERVICE)

VARELEC S.L.
C/Lope de Vega 5-7 Bajos
08005 Barcelona
Tel +34 93 3032565
Fax +34 93 2660690
varelec@varelec.e.telefonica.net
www.varelec.com

SOUTH KOREA

ZAPI KOREA
322 ho, Third Floor,
DeokSan Besttel 69-1, SangNam-Dong
Changwon-City, Gyeongsangnam-Do
Tel: + 82 70 7533 5402
Fax: + 82 55 266 5402
Mobile: + 82 10 5113 5402
jilee.zapi@gmail.com

UNITED KINGDOM

EZ ELECTROFIT ZAPI LTD
Unit 2 – Halesfield 17 – Telford
Shropshire TF74PW
Tel +44 1 952 582482
Fax +44 1 952 581377
sales@electrofit-zapi.com
www.electrofit-zapi.com

BELGIUM

BATTERY SUPPLIES NV
Lindestraat, 89A
8790 Waregem
Tel +32 56 617977
Fax +32 56 617955
info@batterysupplies.be
www.batterysupplies.be

CHINA

ZAPI SHANGHAI
Room 104-B, Building 2, 690 Bibo Road,
Zhang Jiang High-Tech Park
201203 Shanghai Cina
Tel: + 86 21 50272823
Fax: + 86 21 50270791
www.zapicn.com
info@zapicn.com

FRANCE

URMA SARL
Parc D'Affaires Silic
30, Rue du Morvan – BP 50503
94623 Rungis Cedex
Tel +33 1 45 60 94 77
Fax +33 1 46 75 08 71
urma@urma.fr

SWEDEN

ETP KRAFTELEKTRONIK AB
Box 125 (Järnringen 15)
433 23 Partille
Tel +46 31 440715
Fax +46 31 449720
power@etpab.se
www.etpab.se

U.S.A.

ELECTRIC CONVERSIONS
515 NORTH 10TH STREET
95814 Sacramento CA
Tel +1 916 441 4161
Fax +1 916 444 8190
www.zivanusa.com

BRASIL

ZAPI DO BRASIL
Rua Euclides Savietto Nº 8
Sala Nº 5
Bairro Jardim Rina
Santo Andre - SP
Brasil Tel +55 (11) 4475 7334
Fax +55 (11) 4476 7740
jorgeferrari@zapidobrasil.com.br
www.zapidobrasil.com.br

DEUTSCHLAND

ATECH Antriebstechnik GmbH
Gewerbegebiet Hohenwart
Fuggerstrasse 30
D-84561 Mehring/Obb.
Tel +49 8677 98090
Fax +49 8677 980920
info@atech-antriebstechnik.de
www.atech-antriebstechnik.de

NEW ZEALAND

M+H Power Systems
Unit B, 237 Bush Road
Albany, Auckland
TEL: +64 9 415 6615
FAX: +64 9 415 8160
sales@mhpower.com.au
www.mhpower.com.au

SWITZERLAND

ASMO GMBH
Glashütte 58
04229 Beinwil
Tel +41 61 7931988
Fax +41 61 7931989
thomas@asmokarts.com
www.asmokarts.com

U.S.A.

ZAPI INC.
267 Hein Drive
27529 Garner NC
Tel: +1 919 7894588
Fax: +1 919 7894583
sales@zapiinc.com
www.zapiinc.com

CURVA DI CARICA

Pagina intenzionalmente bianca

Pagina intenzionalmente bianca



ZIVAN S.r.l.
Via Bertona, 63/1
42028 Poviglio (RE) ITALIA
Tel. +39 0522 960593
Fax +39 0522 967417
E-mail: info@zivan.it
Web: www.zivan.it