

MASTERSWITCH 0

Automatisch omschakelsysteem voor wisselspanningbronnen



MASTERVOLT
Snijdersbergweg 93,
1105 AN Amsterdam
Nederland
Tel.: +31-20-3422100
Fax.: +31-20-6971006
www.mastervolt.com

ENGLISH:	PAGE 1
NEDERLANDS:	PAGINA 13
DEUTSCH:	SEITE 25
FRANÇAIS:	PAGINA 37

INHOUD:

v 4.0. November 2006

1	ALGEMENE INFORMATIE	15
1.1	Gebruik van deze handleiding	15
1.2	Garantiespecificaties	15
1.3	Kwaliteit	15
1.4	Geldigheid van deze handleiding	15
1.5	Aansprakelijkheid	15
1.6	Identification label.....	15
2	VEILIGHEIDSVOORSCHRIFTEN EN -MAATREGELEN	16
2.1	Warnings and symbols	16
2.2	Gebruik volgens bestemming	16
2.3	Organisatorische maatregelen	16
2.4	Waarschuwing voor bijzondere gevaren	16
3	ZÓ WERKT DE MASTERSWITCH 0	17
3.1	Schakelprioriteit	17
3.2	INPUT 1: generator of walstroom	17
3.3	INPUT 2: omvormerstroom.....	17
4	INSTALLATIE	18
4.1	Algemeen	18
4.2	Aderdoorsnee	18
4.3	Aarding	18
4.4	Ingangen	20
4.5	Uitgang	20
4.6	Instellingen	20
4.7	Inbedrijfstelling na installatie.....	20
4.8	Buiten bedrijf stellen	20
4.9	Transport	20
4.10	Her installatie.....	20
5	SPECIFICATIES	21
6	AFMETINGEN.....	22
7	EC VERKLARING VAN OVEREENSTEMMING	23

1 ALGEMENE INFORMATIE

De MASTERVOLT *Masterswitch 0* is het hart van de AC installatie. De *Masterswitch 0* is ontworpen om het handmatig schakelen tussen twee wisselspanningbronnen over te nemen. De *Masterswitch 0* schakelt automatisch de beschikbare wisselspanningbronnen door naar de uitgang. Het automatisch schakelen geeft niet alleen meer comfort aan boord maar heeft ook een veiligheidsfunctie. Doordat er gebruik wordt gemaakt van een omschakelrelais wordt kortsluiting tussen de wisselspanningbronnen voorkómen. De *Masterswitch 0* beschikt over twee ingangen ("INPUT 1" en "INPUT 2") en één uitgang ("OUTPUT").t.

1.1 GEBRUIK VAN DEZE HANDLEIDING

Deze handleiding dient als richtlijn om de *Masterswitch 0* op een veilige en doelmatige wijze te bedienen, te onderhouden en eventuele kleine storingen zelf op te lossen.

Iedereen die aan of met de *Masterswitch 0* werkt, moet dan ook van de inhoud van deze handleiding op de hoogte zijn en de instructies daarin nauwgezet opvolgen.

Installatie van en werkzaamheden aan de *Masterswitch 0* mogen alleen door gekwalificeerd, daartoe geautoriseerd personeel worden uitgevoerd, conform de ter plaatse geldende voorschriften en met inachtneming van de in de handleiding genoemde Veiligheidsvoorschriften en -Maatregelen (hoofdstuk. 2).

Bewaar deze handleiding op een veilige plaats!

De Nederlandstalige handleiding heeft 7 hoofdstukken

1.2 GARANTIESPECIFICATIES

Mastervolt garandeert dat het apparaat is gebouwd volgens de wettelijk van toepassing zijnde normen en bepalingen. Wanneer niet volgens de in deze gebruikershandleiding gegeven voorschriften, aanwijzingen en bepalingen wordt gehandeld, kunnen beschadigingen ontstaan en/of het apparaat zal niet aan de specificaties voldoen. Eén en ander kan inhouden dat de garantie komt te vervallen.

De garantie is beperkt tot de kosten van reparatie en/of de vervanging van het product. Kosten voor installatiewerkzaamheden en het terugsturen van defecte onderdelen worden niet vergoed

1.3 KWALITEIT

Gedurende de productie en voor aflevering worden al onze apparaten uitvoerig getest en gecontroleerd. De standaard garantietermijn bedraagt twee jaar na aankoop.

1.4 GELDIGHEID VAN DEZE HANDLEIDING

Alle in deze handleiding beschreven voorschriften, voorzieningen en instructies gelden uitsluitend voor de door Mastervolt geleverde standaard uitvoeringen van de *Masterswitch 0*.

Deze handleiding is geldig voor de volgende modellen:

Artikelnummer	Omschrijving
55006010	Masterswitch 0 - 5kW 230V/20A
55006015	Masterswitch 0 - 10kW 230V/40A
55106000	Masterswitch 0 – 3.5kW 117V/32A
55106100	Masterswitch 0 – 7kW 117V/60A
55106200	Masterswitch 0–9kW 117V/80A

Raadpleeg voor de overige modellen onze website www.mastervolt.com

1.5 AANSPRAKELIJKHEID

Mastervolt kan niet aansprakelijk worden gesteld voor:

- gevolgschade ontstaan door het gebruik van de *Masterswitch 0*;
- eventuele fouten in bijbehorende handleidingen en de gevolgen daarvan.

1.6 IDENTIFICATION LABEL



LET OP!

Verwijder nooit de typenummerplaat!

Belangrijke technische gegevens vereist voor service, onderhoud en nalevering van onderdelen kunnen ontleend worden aan de typenummerplaat

2 VEILIGHEIDSVOORSCHRIFTEN EN -MAATREGELEN

2.1 WARNINGS AND SYMBOLS

Veiligheidsinstructies en waarschuwingen worden in deze handleiding gemarkeerd door de onderstaande pictogrammen:



Procedures die extra aandacht verdienen



LET OP!

Bijzondere gegevens, respectievelijk geboden en verboden ten aanzien van schadepreventie.



WAARSCHUWING

Een waarschuwing duidt op eventueel letsel voor de gebruiker of omvangrijke materiële schade aan de omvormer indien de gebruiker de procedures niet (zorgvuldig) uitvoert.

2.2 GEBRUIK VOLGENS BESTEMMING

- 1 De *Masterswitch 0* is geproduceerd conform de geldende veiligheidstechnische richtlijnen.
- 2 Gebruik de *Masterswitch 0* uitsluitend:
 - in technisch correcte toestand;
 - met inachtneming van de instructies in de handleiding.



WAARSCHUWING

Gebruik de *Masterswitch 0* nooit op locaties met gas- of stofontploffingsgevaar!.

- 3 Een ander gebruik als onder 2 genoemd geldt niet als conform de bestemming. Voor schade die hiervan het gevolg kan zijn, is Mastervolt niet aansprakelijk.

2.3 ORGANISATORISCHE MAATREGELEN

De gebruiker moet altijd:

- over de handleiding kunnen beschikken;
- bekend zijn met de inhoud van deze handleiding. Dit geldt in het bijzonder voor dit hoofdstuk 'Veiligheidsvoorschriften en –maatregelen'.

2.4 WAARSCHUWING VOOR BIJZONDERE GEVAREN

- Controleer minstens eenmaal per jaar de bedrading. Repareer defecten zoals losse verbindingen, verbrande kabels en dergelijke onmiddellijk.
- Aansluitingen en beveiligingen moeten overeenkomstig de plaatselijk geldende voorschriften worden uitgevoerd
- Voer geen werkzaamheden uit aan de *Masterswitch 0* of de elektrische installatie als deze nog onder spanning staat. Laat veranderingen aan uw elektrische installatie alleen door gekwalificeerde elektriciens uitvoeren

3 ZÓ WERKT DE MASTERSWITCH 0

3.1 SCHAKELPRIORITEIT

De *Masterswitch 0* moet de juiste spanningsbron naar de uitgang schakelen. Om deze reden is er een indeling naar prioriteit gemaakt. Dit betekent dat op het moment dat er twee spanningsbronnen aanwezig zijn, de spanningsbron met de hoogste prioriteit naar de uitgang wordt geschakeld.

3.2 INPUT 1: GENERATOR OF WALSTROOM

Zie figuur 1. INPUT 1 heeft de hoogste prioriteit. Dit houdt in dat op het moment dat spanning aanwezig is, INPUT 1 de uitgang zal voeden. INPUT 2 wordt nu dus niet gebruikt. Op INPUT 1 dient u de generator of de walstroom aan te sluiten.

Zodra op INPUT 1 een spanning aanwezig is, wordt de uitgang na een vertraging van 10 seconde omgeschakeld naar INPUT 1. De vertragingstijd zorgt ervoor dat de generator onbelast op toeren komt. Hierdoor is de spannings- en frequentievariatie, veroorzaakt tijdens het starten van de generator (het opstart effect) niet in de installatie te merken. Normaal gesproken is de generator na ongeveer 3 seconde op toeren. De vertragingstijd staat

standaard ingesteld op 10 seconde. Dit komt de levensduur van de generator ten goede

Indien INPUT 1 wordt gebruikt voor het aansluiten van walstroom, kunt u de vertragingstijd instellen op 0 seconde. Zie hoofdstuk 4.6

3.3 INPUT 2: OMVORMERSTROOM

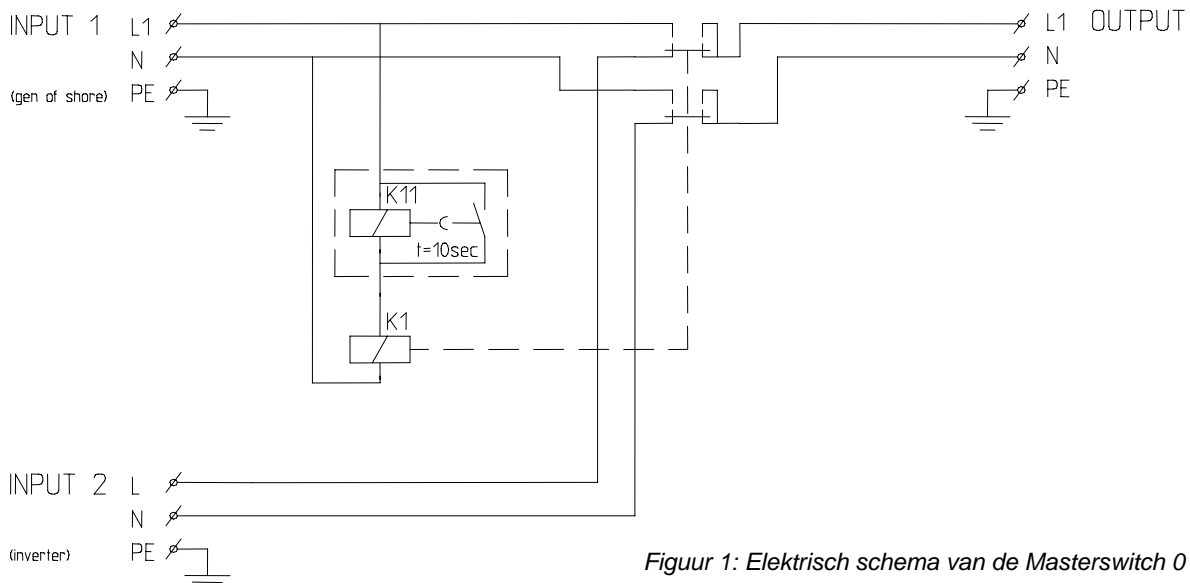
INPUT 2 heeft de tweede prioriteit. Wanneer er geen spanning op INPUT 1 aanwezig is, wordt de uitgang omgeschakeld naar INPUT 2. INPUT 2 wordt gebruikt om de omvormer aan te sluiten.

De *Masterswitch 0* is in deze situatie in rust en zal geen energie verbruiken.



LET OP!

Tijdens het omschakelen is de uitgang een korte tijd spanningsloos. Computers kunnen hierdoor hun nog niet opgeslagen gegevens verliezen.



Figuur 1: Elektrisch schema van de Masterswitch 0

4 INSTALLATIE



WAARSCHUWING

Zorg er voor dat alle spanningbronnen gedurende de installatie zijn uitgeschakeld of afgekoppeld.



WAARSCHUWING

Alle in- en uitgangen van de *Masterswitch 0* moeten worden voorzien van externe zekeringen en aardlekschakelaars.

4.1 ALGEMEEN

Tijdens installatie en ingebruikname van de *Masterswitch 0* zijn de veiligheidsvoorschriften en waarschuwingen te allen tijde van toepassing. Zie hoofdstuk 2 van deze gebruikershandleiding.

Controleer na het uitpakken de *Masterswitch 0* op eventuele beschadigingen. Gebruik de *Masterswitch 0* niet wanneer deze beschadigd is.

Controleer aan de hand van het typenummerplaatje of de netspanning van de voedingsbronnen overeenkomt met de ingangsspanning van de *Masterswitch 0*.

Gebruik de meegeleverde tules en/of wartels voor het doorvoeren van de kabels door de behuizing.

4.2 ADERDOORSNEE

Gebruik voor een veilige installatie kabel met de juiste aderdoorsnee. Gebruik in geen geval draad met een kleinere aderdoorsnee dan aangegeven. Zie onderstaande tabel voor de juiste aderdoorsnee

Wisselstroom	Minimale aderdoorsnee:	
	in mm ²	AWG
0-16 A	2.5 mm ²	AWG 13
16-32 A	4 mm ²	AWG 11
32-48 A	6 mm ²	AWG 9
48-80 A	10 mm ²	AWG 7




WAARSCHUWING

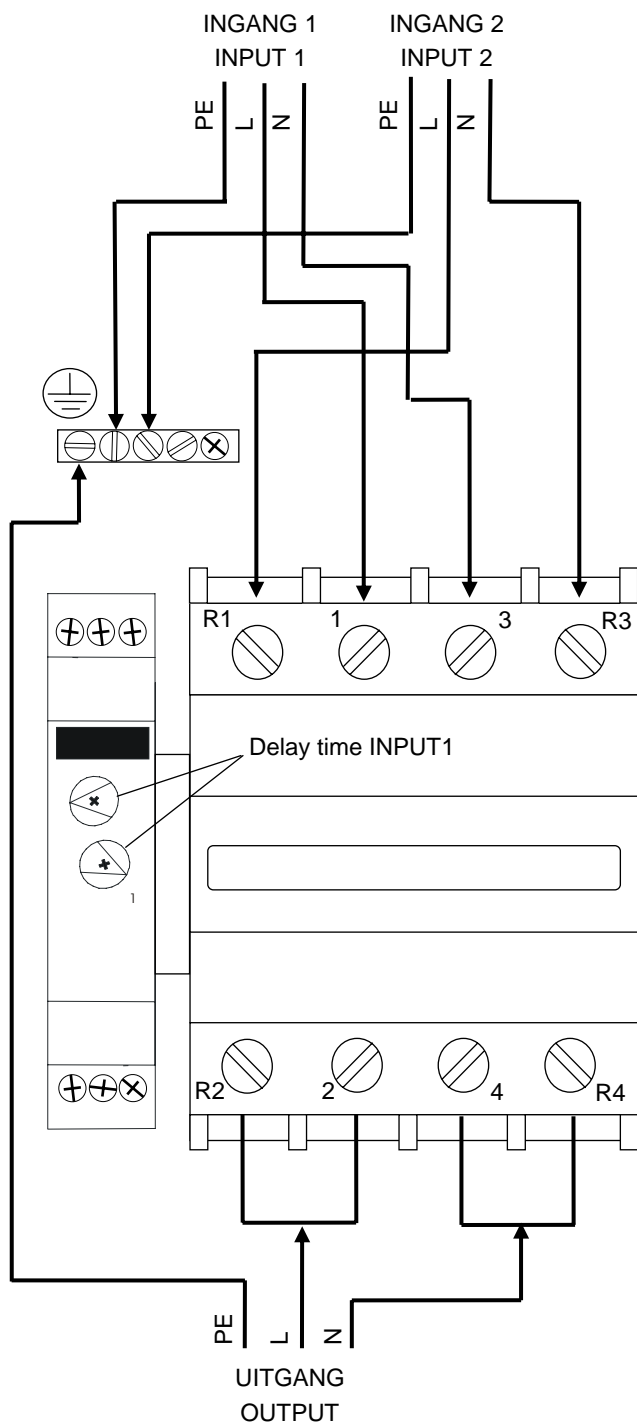
Gebruik kabel met de juiste aderdoorsnee!

Te dunne kabels en/of losse verbindingen kunnen leiden tot gevaarlijke oververhitting van de bekabeling en/of aansluitingen. Gebruik daarom de juiste kabeldiameter en maak alle verbindingen goed vast om de overgangsweerstand zo klein mogelijk te maken. Zie hoofdstuk 5 voor de aanbevolen aandraaikoppels van de contacten.

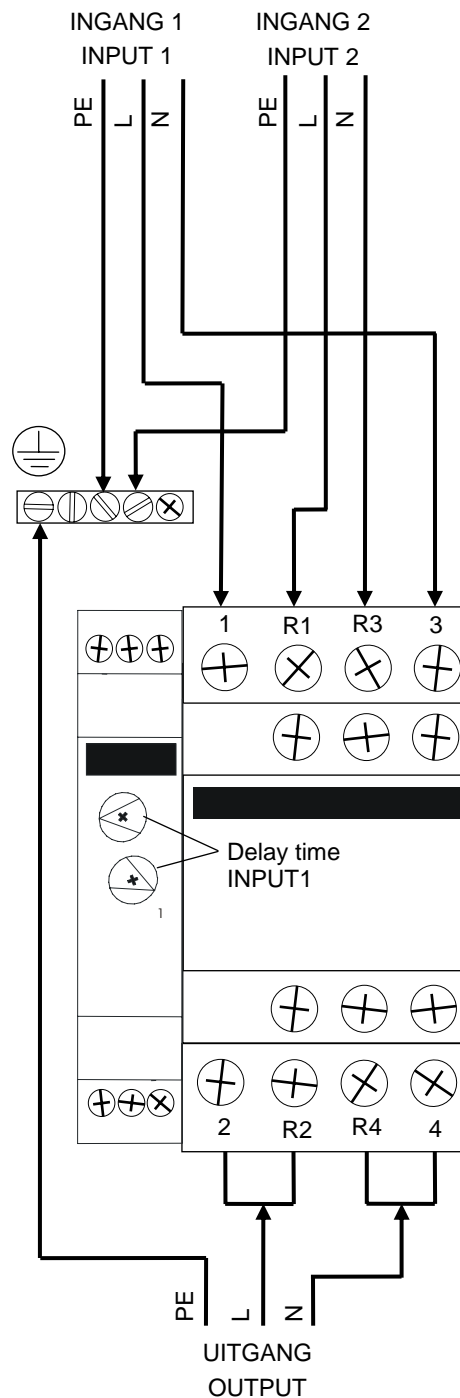
4.3 AARDING

Voor de veiligheid is het zeer belangrijk dat de aardleidingen van de bronnen en verbruikers met de massa van het schip verbonden zijn. Een slechte aarding kan leiden tot levensgevaarlijke situaties. Een goede aardverbinding wordt verkregen door de klemmenstrook  in de behuizing van de *Masterswitch 0* met het centrale aardpunt van het schip / voertuig te verbinden. Dit centrale aardpunt van het schip / voertuig is verbonden met de scheepshuid / het chassis.

Wanneer het schip in zout water ligt en van een landaansluiting gebruik maakt, bestaat er gevaar op corrosie. Oorzaak hier van is een potentiaalverschil tussen de aarde aan land en de aarde aan boord van het schip. Dit probleem is op te lossen door de landaansluiting via een scheidingstrafo op de scheepsinstallatie aan te sluiten. Mastervolt kan hiervoor geschikte scheidingstransformatoren leveren



Masterswitch 0 – 7kW 117V/60A
 Masterswitch 0–9kW 117V/80A





Masterswitch 0 - 5kW 230V/20A
 Masterswitch 0 - 10kW 230V/40A
 Masterswitch 0 – 3.5kW 117V/32A

Figuur 2: Installatie van de Masterswitch 0

4.4 INGANGEN


Zie figuren 2 en 3 om de spanningsbronnen aan te sluiten.

Draad	INPUT 1	INPUT 2
L (fase)	1	R1
N (nul)	3	R3
PE (aarde)		

*Figuur 3:
Aansluiten van de spanningsbronnen*

4.5 UITGANG

Sluit de belasting aan zoals aangegeven in figuren 2 en 4.

Draad	OUTPUT
L (fase)	2 + R2
N (nul)	R4 + 4
PE (aarde)	

*Figuur 4:
Aansluiten van de uitgang*

4.6 INSTELLINGEN

Onder normale omstandigheden wordt het wijzigen van de instellingen van de *Masterswitch 0* afgeraden: na installatie is de *Masterswitch 0* direct gereed voor gebruik. In bepaalde omstandigheden kan het echter noodzakelijk zijn om de vertragingstijd voor het inschakelen van INPUT 1 aan te passen.

Zie figuur 2. Stel met een passende, kleine schroevendraaier de vertragingstijd in.

4.7 INBEDRIJFSTELLING NA INSTALLATIE

Volg de onderstaande stappen om de *Masterswitch 0* in gebruik te nemen:

1. Draai alle wartels vast zodat de kabels voorzien zijn van een trekontlasting.
2. Controleer alle bedrading en verbindingen.
3. Sluit de behuizing van de *Masterswitch 0*
4. Schakel de spanningsbronnen in.

4.8 BUITEN BEDRIJF STELLEN

Volg de onderstaande instructies als het nodig is om de *Masterswitch 0* uit bedrijf te nemen:

1. Schakel alle belastingen uit.
 2. Schakel alle spanningsbronnen uit. Beveilig deze bronnen tegen onverwacht en onbedoeld inschakelen
 3. Open de behuizing van de *Masterswitch 0*
 4. Controleer met een geschikte voltmeter of de ingangen van de *Masterswitch 0* spanningsvrij zijn
 5. Demonteer alle bedrading
- Nu is de *Masterswitch 0* klaar voor een veilige demontage.

4.9 TRANSPORT

Gebruik altijd de originele verpakking voor transport. Neem contact op met uw plaatselijke Mastervolt Service Center voor meer informatie indien u uw apparaat wil aanbieden voor reparatie.

4.10 HER INSTALLATIE

Volg de instructies in hoofdstuk 4 om de *Masterswitch 0* opnieuw te installeren.

5 SPECIFICATIES

ALGEMEEN	
Functie van het product:	Automatisch omschakelsysteem tussen twee enkelfase spanningsbronnen en één uitgang. Additionele externe zekeringen / zekeringautomaten en aardlekschakelaars moeten worden toegepast (installatie afhankelijk).
Fabrikant:	Mastervolt, Amsterdam, Nederland
Gespecificeerd temperatuurbereik:	-5...+60 °C (voldoet aan gespecificeerde toleranties)
Toegelaten temperatuurbereik:	-40...+70 °C (voldoet mogelijk niet aan gespecificeerde toleranties)
Opslagtemperatuur:	-60...+80 °C (product is buiten gebruik)
Relatieve luchtvochtigheid:	Maximaal 95%, niet-condenserend
Aardlekautomaat (DPNa vigi):	Niet aanwezig, moet extern worden geïnstalleerd (installatie afhankelijk)
Zekeringautomaten:	Niet aanwezig, moet extern worden geïnstalleerd (installatie afhankelijk)

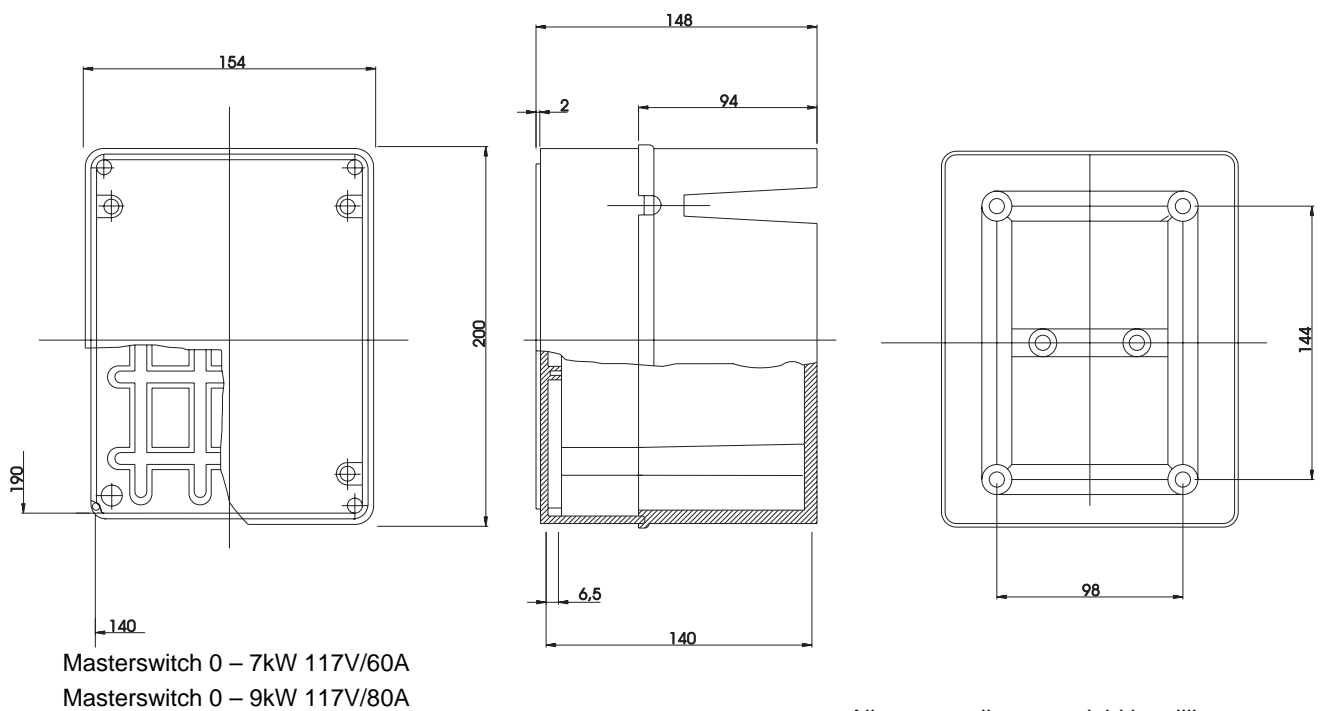
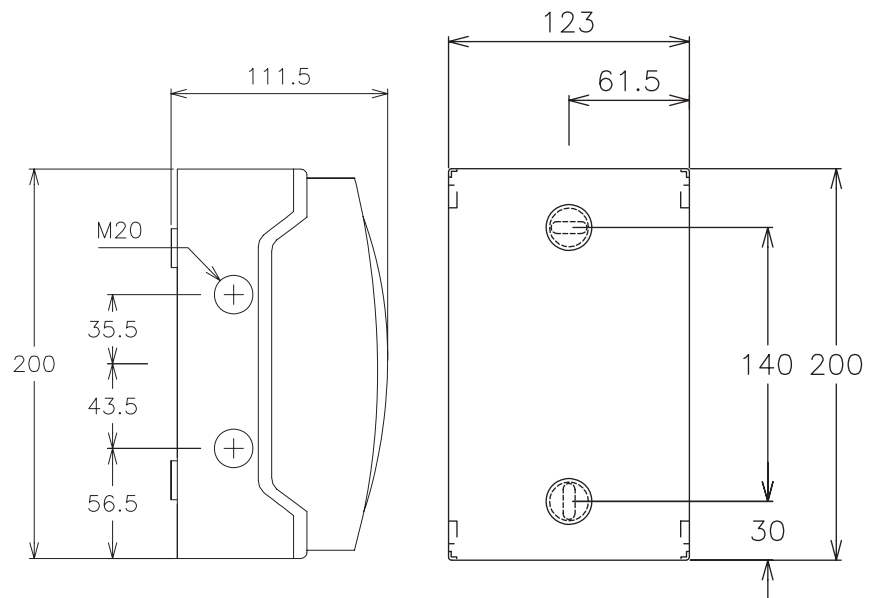
230V MODELLEN	Masterswitch 0 – 5kW 230V/20A	Masterswitch 0 - 10kW 230V/40A
Artikelnummer:	55006010	55006015
Nominale spanning:	Enkelfase 200 – 250 VAC / 50-60Hz	
Nominale stroom INPUT 1:	20A	40A
Nominale stroom INPUT 2:	20A	40A
Nominale stroom OUTPUT:	20A	40A
Max. schakelvermogen (I eff, IEC947):	250A	450A
Eigen vermogensopname: (Spanning op INPUT 1)	7 VA ± 10%	7 VA ± 10%
Eigen vermogensopname: (Alleen spanning op INPUT 2)	0 VA	0 VA
Werkingsijd bij inschakelen	12-22 msec	12-22 msec.
Werkingsijd bij uitschakelen	4-19 msec	4-19 msec.
Vertragingstijd INPUT1:	Ongeveer 10 sec. (instelbaar, zie paragraaf 4.6)	
Afmetingen, H x B x D: (zie ook hoofdstuk 6)	200 x 123 x 111.5 mm 7.9 x 4.8 x 4.4 inch.	200 x 123 x 111.5 mm 7.9 x 4.8 x 4.4 inch.
Gewicht:	1.2 kg / 2.6 Lbs ± 5%	1.3 kg / 2.9 Lbs ± 5%
Beschermingsklasse:	IP55 (IEC-529)	IP55 (IEC-529)
Aanbevolen aandraaikoppel contacten:	1.7 Nm / 15 In-Lbs	2.5 Nm / 22 In-Lbs

117V MODELLEN	Masterswitch 0 – 3.5kW 117V/32A	Masterswitch 0 – 7kW 117V/60A	Masterswitch 0 – 9kW 117V/80A
Artikelnummer:	55106000	55106100	55106200
Nominale spanning:	Enkelfase 100 – 125 VAC / 50-60Hz		
Nominale stroom INPUT 1:	32A	60A	80A
Nominale stroom INPUT 2:	32A	60A	80A
Nominale stroom OUTPUT:	32A	60A	80A
Max. schakelvermogen (I eff, IEC947):	300 A	1000 A	1000 A
Eigen vermogensopname: (Spanning op INPUT 1)	7 VA ± 10%	26 VA ± 10%	26 VA ± 10%
Eigen vermogensopname: (Alleen spanning op INPUT 2)	0 VA	0 VA	0 VA
Werkingsijd bij inschakelen	12-22 msec	20-26 msec	20-35 msec
Werkingsijd bij uitschakelen	4-19 msec	8-12 msec	6-20 msec
Vertragingstijd INPUT1:	Ongeveer 10 sec. (instelbaar, zie paragraaf 4.6)		
Afmetingen, H x B x D: (zie ook hoofdstuk 6)	200 x 123 x 111.5 mm 7.9 x 4.8 x 4.4 inch.	214 x 162 x 128 mm 8.4 x 6.4 x 5.0 inch.	214 x 162 x 128 mm 8.4 x 6.4 x 5.0 inch.
Gewicht:	1.2 kg / 2.6 Lbs ± 5%	2.6 kg / 5.7 Lbs ± 5%	2.7 kg / 6.0 Lbs ± 5%
Beschermingsklasse:	IP55 (IEC-529)	IP66 (IEC-529)	IP66 (IEC-529)
Aanbevolen aandraaikoppel contacten:	1.7 Nm / 15 In-Lbs	6 Nm / 53 In-Lbs	6 Nm / 53 In-Lbs

Alle specificaties kunnen gewijzigd worden zonder voorafgaande melding.

6 AFMETINGEN

Masterswitch 0 - 5kW 230V/20A
 Masterswitch 0 - 10kW 230V/40A
 Masterswitch 0 - 3.5kW 117V/32A



Alle maten zijn aangeduid in millimeters.
 Figuur 5: afmetingen van de Masterswitch 0

7 EC VERKLARING VAN OVEREENSTEMMING

Fabrikant Mastervolt
Adres Snijdersbergweg 93
1105 AN Amsterdam
Nederland



Verklaart hiermee dat:

Product:

55006010 Masterswitch 0 – 5kW 230V/20A
55006015 Masterswitch 0 – 10kW 230V/40A
55106000 Masterswitch 0 – 3.5kW 117V/32A
55106100 Masterswitch 0 – 7kW 117V/60A
55106200 Masterswitch 0 – 9kW 117V/80A

Voldoet aan de bepalingen van de EEG/EC EMC richtlijnen 89/336/EEG en amendementen 92/31/EEG en 93/68/EEG.

De onderstaande geharmoniseerde normen zijn toegepast:

Emissie EN 50081-1: 1992,
Immunititeit EN 50082-1: 1997,

En veiligheidsrichtlijn 73/23/EEC en amendement 93/68/EEG, met de volgende standaard:

Veiligheid: EN 60950-1: 2000,

Amsterdam,



R.J. ter Heide,
Algemeen directeur MASTERVOLT



Snijdersbergweg 93, 1105 AN Amsterdam, Nederland

Tel : + 31-20-3422100

Fax : + 31-20-6971006

Email : info@mastervolt.com