

Inverter RS Smart Solar 48/6000

Met 450V/4000W PV-input

www.victronenergy.com



Inverter RS Smart Solar 48/6000

Zelfvoorzienende zonne-inverter

De Inverter RS Smart Solar 48/6000 is een 48V 6 kVA Inverter met 450 VDC 4 kWp PV-input. Het wordt gebruikt in zelfvoorzienende zonnetoepassingen waarbij AC-stroomvoorziening vereist is.

Combinatie van een inverter, bi-directionale DC-DC converter en MPPT

De inverter produceert een perfecte sinuslijn, in staat om toestellen met een krachtig vermogen te voeden. Het wordt gevoed door een bi-gerichte DC-DC converter, die ofwel de batterij kan opladen wanneer overmatige zonne-energie beschikbaar is of kan converteren van de batterij wanneer het nodig is.

Breed bereik MPPT-toevoerspanning

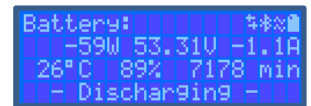
80 – 450 VDC, met een 120 VDC PV opstart toevoerspanning.

Lichtgewicht, efficiënt en stil

Dankzij hoge frequentietechnologie en een nieuw ontwerp weegt deze krachtige inverter maar 11 kg. Daarenboven heeft het een uitstekende doeltreffendheid, laag noodvermogen en een zeer stille werking.

Beeldscherm en Bluetooth

Het beeldscherm leest batterij, inverter en parameters zonnelaadregelaar. Men kan toegang krijgen tot dezelfde parameters met een smartphone of een ander toestel met Bluetooth ingeschakeld. Bovendien kan Bluetooth gebruikt worden om het systeem op te stellen en de instellingen te wijzigen met VictronConnect.



VE.Can en VE.Direct-poort

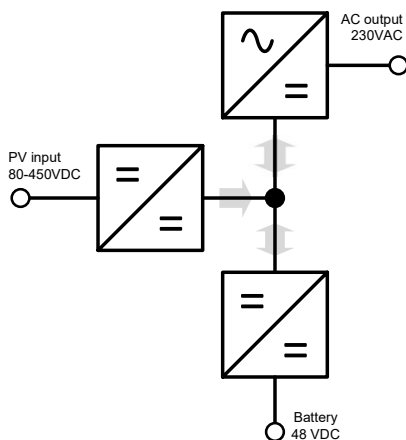
Voor verbinding met een GX-toestel voor systeemcontrole, datalogging en firmware-updates op afstand.

Gebouwd in PV-isolator

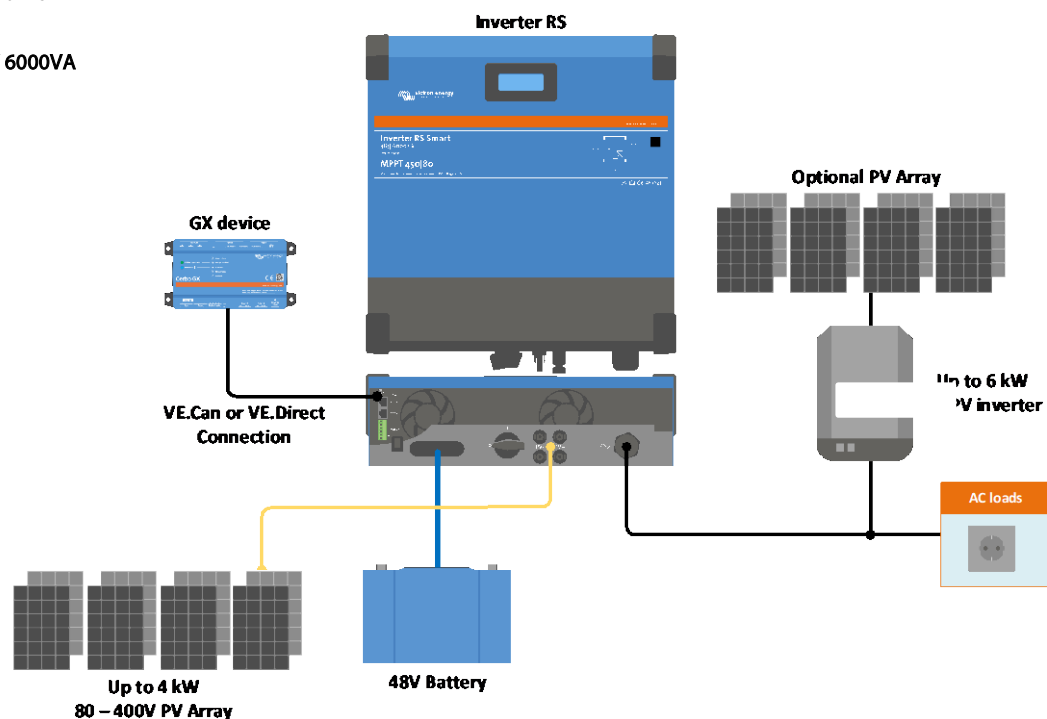
Beide parallel PV-strings, verbonden met de MC4-plugs kunnen veilig geïsoleerd worden met de grote ingebouwde schakelaar aan de onderzijde van het toestel.

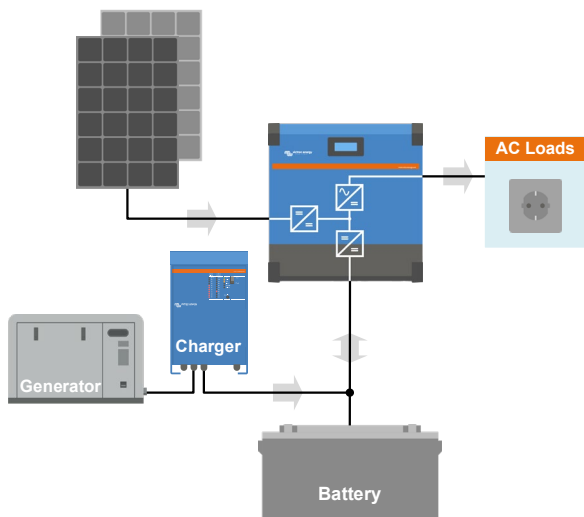
I/O-verbindingen

Programmeerbare Relais, temperatuursensor en verbindingen toevoerspanningsensor. De input op afstand kan ook geconfigureerd worden om de Victron miniBMS te aanvaarden.



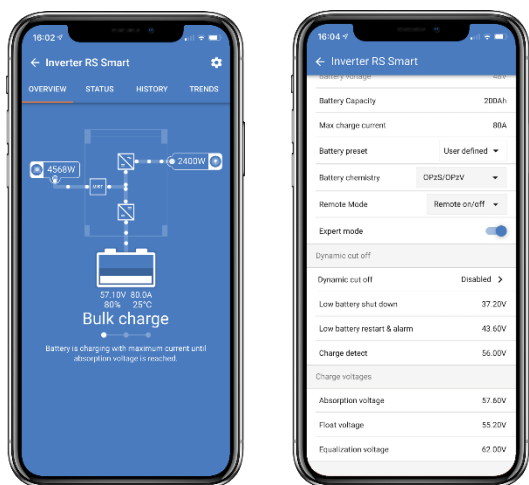
Binnen de Inverter RS 48V 6000VA





Systeemvoorbeeld met generator

Voeg een generator en batterijlading toe wanneer extra vermogen nodig is.



Configureer en controleer met VictronConnect

Een ingebouwde Smart Bluetooth-verbinding staat snelle controle of aanpassing instellingen van de Inverter RS toe.



VRM-Portaal

Wanneer de Inverter RS verbonden is met een GX-toestel met internetverbinding kan u toegang krijgen tot onze gratis controlewebsite op afstand (VRM). Dit zal al uw systeemgegevens in een allesomvattend grafisch formaat weergeven. Systeeminstellingen kunnen op afstand gewijzigd worden via het portaal. Alarmen kunnen via e-mail ontvangen worden.

Inverter RS Smart Solar	48/6000
OMVORMER	
DC-input bereik toevoerspanning	38 – 64 V (6)
Uitgang	Uitgangsspanning: 230 VAC ± 2% Frequentie: 50 Hz ± 0,1% (1)
Voortdurende outputstroom bij 25°C	Verhoogt lineair van 4800 W op 46 VDC tot 5300 W op 52 VDC
Voortdurende outputstroom bij 40°C	4500W
Voortdurende outputstroom bij 65°C	3000W
Piekvermogen	9 kW gedurende 3 seconden
Kortsluiting outputstroom	50A
Maximale efficiëntie	96,5% bij 1 kW-lading 94% bij 5 kW-lading
Nul laadstroom	20W
ZONNE-	
Maximale DC-spanning	450V
Nominale DC-spanning	300V
Opstart-spanning	120V
MPPT-bereik werkingsspanning	80 – 450V (5)
Stroomgrens van gelijkstroominvoer	18A (4)
Maximale stroom gelijkstroominvoer	20A
Maximale PV-inputstroom	4000W
Maximale DC-laadstroom	4000W
Aardingslek uitschakelniveau	30 mA
LADER	
Laadspanning 'absorptie' (V DC)	57,6V
Laadspanning 'druppellaad' (V DC)	55,2V
Maximale laadstroom	100A
Accutemperatuursensor	Ja
ALGEMEEN	
Parallele en 3-fasige werking	Nee
Programmeerbaar relais (3)	Ja
Beveiliging (2)	a - f
Datacommunicatiepoorten	VE.Direct-poort en VE.Can-poort
Algemeen doel analoog/digitaal in poort	Ja, 2x
Op afstand bediende aan/uit-functie	Ja
Bereik werkingstemperatuur	-40 tot +65°C (door ventilator geassisteerde koeling)
Vochtigheid (niet-condenserend)	max. 95%
BEHUIZING	
Materiaal & Kleur	staal, blauw RAL 5012
Beveiligingscategorie	IP22
Accu-aansluiting	M8 bouten
230 V AC-connectie	Schroefterminals 13 mm ² (6 AWG)
Gewicht	11 kg
Afmetingen (hxbxd)	425 x 440 x 125 mm
NORMEN	
Veiligheid	EN-IEC 60335-1, EN-IEC 60335-2-29, EN-IEC 62109-1, EN-IEC 62109-2
Emissie, immuniteit	EN 55014-1, EN 55014-2 EN-IEC 61000-3-2, EN-IEC 61000-3-3 IEC 61000-6-1, IEC 61000-6-2, IEC 61000-6-3
1) Kan aangepast worden tot 60 Hz 2) Beveiligingsleutel: a) kortsluiting bij uitgang b) overbelasting c) batterijspanning te hoog d) batterijspanning te laag e) temperatuur te hoog f) 230 VAC op inverter-output 3) Programmeerbare relais die ingesteld kan worden voor algemeen alarm, DC onder spanning of genset start/stop-functie. DC -waarde: 4 A tot 35 VDC en 1 A tot 70 VDC 4) Normale werking is geregeld op 18 A, met maximale omgekeerde polariteit bescherming 20 A. 5) MPPT-werkingsbereik is ook beperkt door batterijspanning - PV VOG mag 8x batterijdruppellaadspanning niet overschrijden, bv. een 50 V batterijspanning maximum moet een maximale PV-rij van 400 V hebben. – zie handleiding voor meer informatie. 6) Minimale opstartspanning is 41 V. Inverter-uitschakeling kan zo laag ingesteld worden als 32 VDC, maar kan uitgeschakeld worden bij lage AC outputspanning (door lading). Ontkoppeling overspanning bedraagt 65,5 V. Lader instelpunt kan ingesteld worden op max. 62 V. De oplaadstroom wordt gereduceerd bijgesteld boven 57 V.	