



Lastscheider; DC; 25 A; 2 circuits M12

Type SOL30/2MV
Catalog No. 120926
Alternate Catalog No. SOL30-2MV

Leveringsprogramma

Assortiment			Schakelapparaten voor fotovoltaïsche systemen
Subassortiment			DC-Lastscheiders
nominale bedrijfsspanning	U_e	V	1000
beschermingsgraad			IP65
Beschermingsklasse			2
Aantal aders			2-polig
Ingangen			
Ingangen aantal strengen			2
Ingangen aansluitingstype			Koppeling M12
Uitgangen			
Aantal uitgangen circuits			1
Uitgangen aansluitingstype			Koppeling M16
Nominale bedrijfsstroom bij DC-21A	I_e	A	26
Nominale bedrijfsstroom bij DC-PV1	I_e	A	26
Nominale bedrijfsstroom bij DC-PV2	I_e	A	10
Bouwworm			In kast

Technische gegevens

Nominale bedrijfsstroom I_e bij DC-21A	I_e	A	26
Nominale bedrijfsstroom bij DC-PV1	I_e	A	26
Nominale bedrijfsstroom bij DC-PV2	I_e	A	10
polen			2-polig
nominale bedrijfsspanning	U_e	V	1000
scheidereigenschappen			Ja
normen en bepalingen			IEC/EN 60947-3
levensduur, mechanisch	Schakelingen		100000
Elektrisch		Schakelingen	500
Max. schakelfrequentie	schakelingen/ S/h	h	120
Klimaatbestendigheid			Vochtige warmte, constant, conform IEC 60068-2-78 Vochtige warmte, cyclisch, conform IEC 60068-2-30
omgevingstemperatuur			-25 - +60
inbouwpositie			willekeurig
beschermingsgraad			IP65

Afmetingen

Breedte		mm	100
Hoogte		mm	215
Diepte		mm	120
Gewicht		kg	0.42
Afsluitbaarheid			In UIT-stand: ja
Nominale piekstroom ($t=1s$)	I_{cw}	kA	0.36
tot 440 V 50/60 Hz	I_{cm}	kA	0.32
Inwendige weerstand		mΩ	7

Ontwerpverificatie conform IEC/EN 61439

Technische gegevens ontwerpverificatie			
Bedrijfsomgevingstemperatuur min.	°C	-25	
Bedrijfsomgevingstemperatuur max.	°C	60	

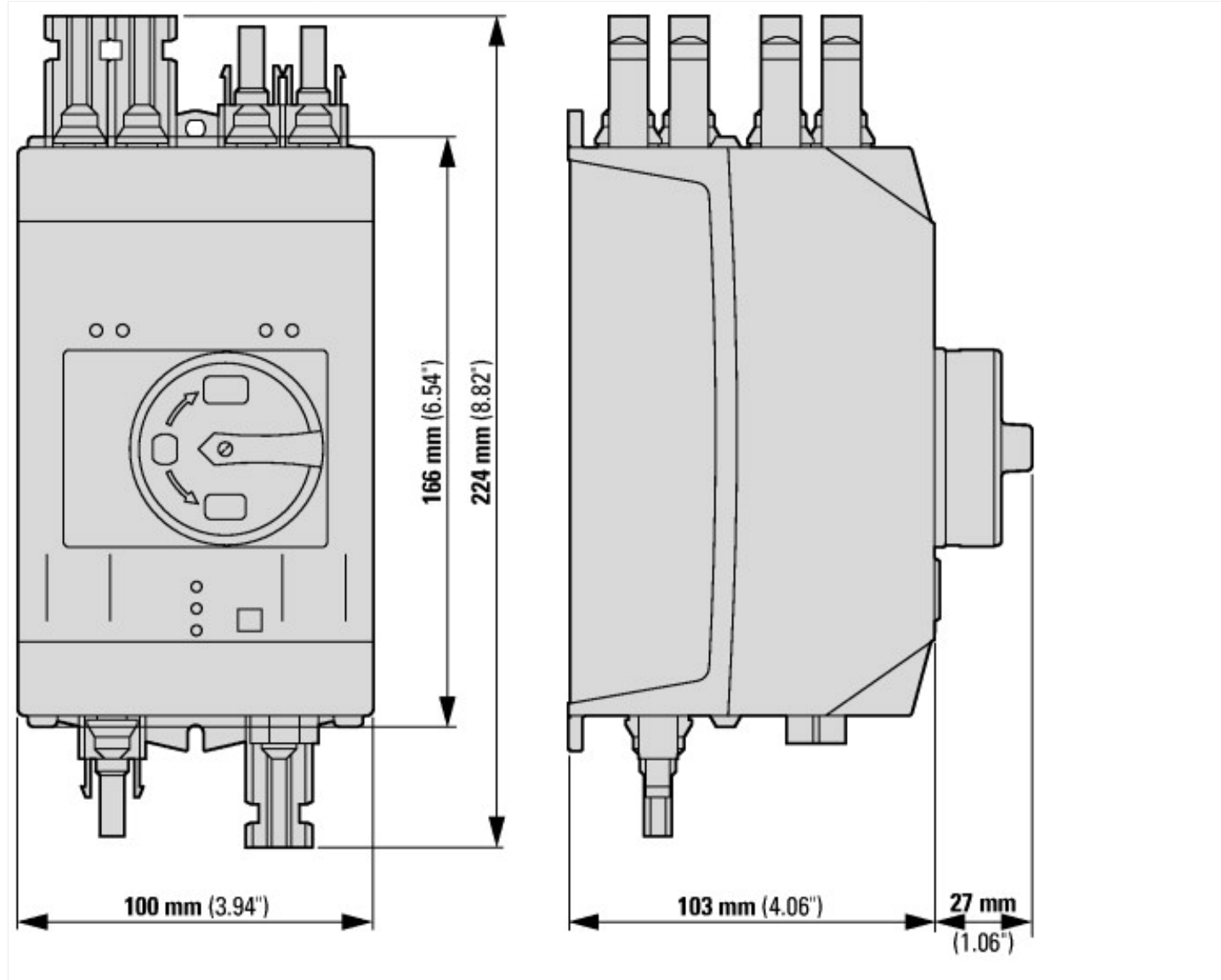
Technische gegevens ETIM 7.0

Laagspanning schakelapparaten (EG000017) / Lastscheider (EC000216)			
Elektro-, automatiserings- en procesbesturingstechniek / Laagspanning-schakeltechniek / Lastschakelaar, lastscheidingschakelaar, besturingsschakelaar / Lastscheidingschakelaar, compact (ecl@ss10.0.1-27-37-14-03 [AKF060013])			
Uitvoering als hoofdschakelaar			Nee
Uitvoering als werkschakelaar			Nee
Uitvoering als veiligheidsschakelaar			Nee
Uitvoering als noodstopinrichting			Nee
Uitvoering als omkeerschakelaar			Nee
Aantal schakelaars			1
Max. nom. bedrijfsspanning Ue bij AC	Volt	0	
Bedrijfsspanning (meetspanning)	Volt	1000 - 1000	
Nom. continustroom Iu	Amp	30	
Nom. continustroom, AC-23, 400 V	Amp	0	
Nom. continustroom, AC-21, 400 V	Amp	0	
Nom. vermogen bij AC-3, 400 V	Kilowatt	0	
Toegelaten korte-duur stroom Icw	Kiloamp	0.36	
Nom. vermogen, AC-23, 400 V	Kilowatt	0	
Schakelvermogen bij 400 V	Kilowatt	30	
Voorwaardelijke nom. kortsluitstroom Iq	Kiloamp	0	
Aantal polen			2
Aantal hulpcontacten als verbreekcontact			0
Aantal hulpcontacten als maakcontact			0
Aantal hulpcontacten als wisselcontact			0
Motoraandrijving optioneel			Nee
Motoraandrijving geïntegreerd			Nee
Uitschakelspoel optioneel			Ja
Apparaatbouwworm			Compleet apparaat in behuizing ingebouwd
Geschikt voor bodemmontage			Ja
Geschikt voor frontmontage 4-gats			Nee
Geschikt voor frontmontage centraal			Nee
Geschikt voor verdelerinbouw			Nee
Geschikt voor tussenbouw			Nee
Kleur bedieningselement			Zwart
Uitvoering van het bedieningselement			Draaigreep
Vergrendelbaar			Nee
Aansluitwijze hoofdstroomcircuit			Overig
Beschermingsgraad frontzijde (IP)			IP65
Beschermingsgraad (NEMA)			Overig

Goedkeuringen

Specially designed for North America			No
--------------------------------------	--	--	----

Afmetingen



Overige productinformatie (links)

IL008036ZU DC-lastseparator, in kast

IL008036ZU DC-lastseparator, in kast

https://es-assets.eaton.com/DOCUMENTATION/AWA_INSTRUCTIONS/IL008036ZU2018_06.pdf

Motorstarters en 'Special Purpose Ratings' voor de Noord-Amerikaanse markt

http://www.eaton.eu/ecm/groups/public/@pub/@europe/@electrical/documents/content/pct_3258146.pdf

Railsysteemadapter voor de rationele motorstartermontage - nu ook voor Noord-Amerika -

http://www.moeller.net/binary/ver_techpapers/ver960en.pdf