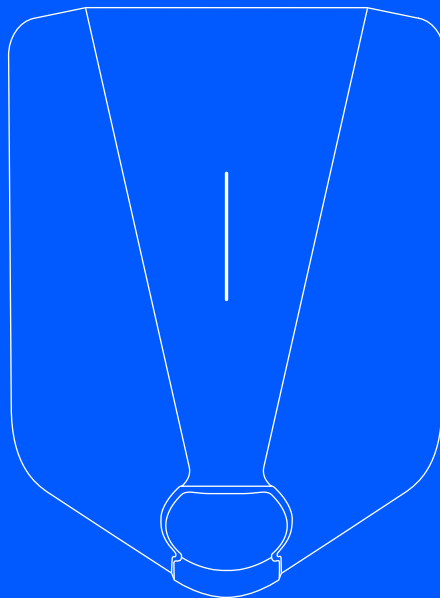


easee



Gebruikershandleiding / Installatiehandleiding

Easee Home Easee Charge

Inhoudsopgave

Introductie

Introductie	3
Productoverzicht	4
Kenmerken	5
Technische specificatie	6

Veiligheid

Veiligheidsinstructies	7
------------------------	---

Voor de installatie

De installatie plannen	8
------------------------	---

Installatie

Instructies voor de installatie	10
---------------------------------	----

Dagelijks gebruik en bediening

Hoe laad ik op?	18
Apps en interface	18
Laadrobot interface	19
Onderhoud	20
Praktische gegevens	20

BELANGRIJK:

Lees zorgvuldig voor gebruik. Bewaar voor toekomstig gebruik.

Introductie

Beoogd gebruik

Dit product is enkel bedoeld voor het laden van elektrisch aangedreven voertuigen uitgerust met niet-gassende batterijen (bijv. loodzuur batterijen).

Het product hoort enkel te worden gebruikt met een laadkabel volgens IEC 62196. Het product moet stevig worden gemonteerd op een muur of structuur die de volledige achterkant van het product dekt en voldoende draagvermogen heeft. Het mag enkel worden bediend met de goedgekeurde bedrijfsparameters en onder de gespecificeerde omgevingsvoorwaarden (zie pagina 6).

Ander gebruik dan hier gespecificeerd is niet toegestaan.

Conventies

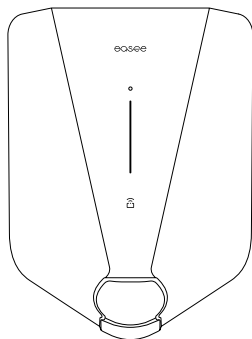


Dit symbool geeft aan dat de betreffende instructies alleen mogen worden uitgevoerd door een bevoegde elektricien.



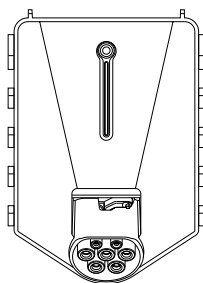
Dit symbool duidt op een onmiddellijk gevaar voor het leven en de gezondheid van personen als gevolg van elektrische energie. Het niet naleven van deze instructies leidt tot ernstige schade aan de gezondheid en mogelijk levensbedreigend letsel.

Productoverzicht



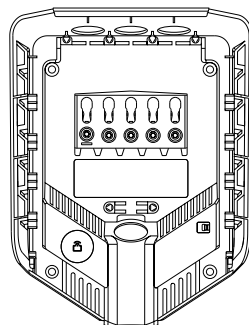
Cover

Beschermt de elektronica tegen invloeden van buitenaf.



Chargeberry

Bevat de elektronica voor het laden van het voertuig.



Backplate

Voor de bevestiging en aansluiting op de laadinfrastructuur.

Installatiekit



x2



x3



x2



x5



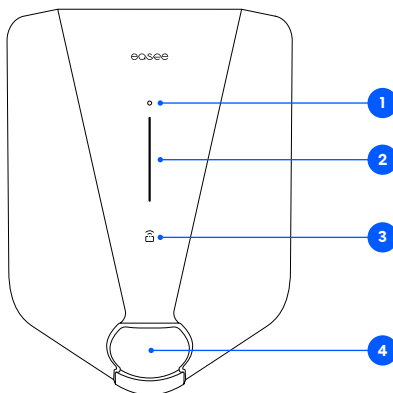
x4

Gereedschap



x1

Kenmerken



- 1. Touch-knop:** De touch-knop wordt gebruikt om de WiFi-interface te activeren die vervolgens wordt gebruikt om de backplate tijdens de installatie te configureren. Dit moet uitgevoerd worden door een gecertificeerde elektricien. Daarna kan de WiFi-interface worden gebruikt als noodoplossing voor het besturen van de Laadrobot als deze offline is (geen internet- en Easee-appondersteuning). De touch-knop kan extra functies hebben. Gebruik de online kennisbank voor andere mogelijke touchcombinaties en functies.
- 2. Lichtstrip:** De lichtstrip geeft te allen tijde de status van de Laadrobot door. Lees hier meer over op pagina 19.
- 3. RFID lezer:** De geïntegreerde RFID lezer maakt toegangscontrole van de Laadrobot en identificatie van verschillende gebruikers mogelijk. U kunt het gebruiken om de oplader te ontgrendelen met een Easee Key. Bekijk onze kennisbank op [easee.support](https://www.easee.com/support) voor meer informatie over het toevoegen en beheren van uw Easee Keys.
- 4. Type-2 aansluiting:** De Type-2 aansluiting is volledig universeel en stelt u in staat elk type elektrisch voertuig op te laden met de geschikte laadkabel. Verder is het mogelijk om de laadkabel permanent te vergrendelen, zodat u zich geen zorgen hoeft te maken dat deze wordt gestolen.

Technische specificaties

Algemeen

Afmetingen (mm): 256 x 193 x 106 (H x B x D)
Wandmontage (mm): 160 x 125 (H x B)
Bedrijfstemperatuur: -30°C tot +50°C
Gewicht: 1,5 kg
Garantie: 3 jaar (garantie kan in sommige landen langer zijn)

Laden

Laadvermogen: 1,4-22 kW
6 A 1-fase - 32 A 3-fase (automatisch aangepast in functie van beschikbare capaciteit)
Tot 7,36 kW bij 32 A 1-fase
Tot 22 kW bij 32 A 3-fase (TN-net)
Laadconnector: Type-2, vrouwelijk (IEC 62196-2)
Aantal fasen: 1 of 3 (volledig dynamisch)
Spanning: 3 x 400 V AC / 230 V AC (±10%)
Netfrequentie: 50/60 Hz
Ingebouwde energiemeter (±2 %)
Easee Home: Load balancing van maximaal 3 eenheden per elektrisch netwerk
Easee Charge: Load balancing van maximaal 101 eenheden per elektrisch netwerk

Sensoren en indicatoren

Lichtstrip met LED's die de status van de oplader weergeven
Touch-knop voor handmatige aanpassing
Temperatuursensoren in alle hoofdcontacten

Connectiviteit

Ingebouwde eSIM (LTE Cat M1 / 2G / GPRS)
Wifi 2,4 GHz b/g/n-verbinding
Easee Link RF™
Beheer het laden via de Easee-app
RFID/NFC-lezer
OCPP 1.6 via onze API

Bescherming

Geïntegreerde overbelastingsbeveiliging volgens EN IEC 61851-1:2019
Ingebouwde aardlekschakelaar voor aardlekbeveiliging (30 mA AC/6 mA DC) volgens EN 61008-1 en IEC 62955
Beschermingsgraad: IP54 (de backplate is IP22 zonder cover)
Slagvastheid: IK08
Brandklasse: UL94
Isolatieklasse: II
Overspanningscategorie III

Installatie

Installatienetwerk: TN, IT of TT (automatisch gedetecteerd)
Installatie stroomonderbreker: max 40 A (Easee Home) en 80 A (Easee Charge) overbelastingsbeveiliging. De kortsluitstroom op het laadpunt (IkMax) mag niet hoger zijn dan 10 kA. Indien de installatiemethode dit vereist, kan type-A aardfoutbeveiliging worden gebruikt voor het elektrisch netwerk.
Draaddoorsnede: tot 16 mm² (enkele kabel)/ tot 10 mm² (parallele verbinding)
Kabeldiameter: 8-22 mm
Klemkoppel: 5 Nm
Kabel-afstriplengte: 12 mm

Veiligheidsinstructies

Lees de volledige handleiding zorgvuldig door voordat u het product installeert en bedient. Neem de volgende instructies in acht:

Veiligheidsinstructies voor de installatie

- Dit product mag alleen worden geïnstalleerd, gerepareerd of onderhouden door een geautoriseerde elektricien. Alle toepasselijke lokale, regionale en nationale voorschriften voor elektrische installaties moeten worden nageleefd.
- Levensgevaar door hoge elektrische spanning. Breng nooit wijzigingen aan in componenten, software of verbindingkabels.
- De installatie mag niet worden uitgevoerd in de buurt van explosieve atmosferen of gebieden waar gevaar voor stromend water bestaat.
- Het product moet op een permanente locatie worden geïnstalleerd. De aansluitingen van de Chargeberry en backplate zijn ontworpen voor een beperkt aantal steekcycli.
- Het product moet worden geïnstalleerd op een muur of constructie met voldoende draagvermogen.
- De oplader moet altijd worden geïnstalleerd op een oppervlak dat de hele achterkant van het product bedekt.
- De klemmen in de backplate worden geactiveerd als het elektrisch netwerk gesloten is en mogen nooit in direct contact komen of in contact met iets anders dan de insteekelektronica (Chargeberry).
- De pincode bevindt zich aan de voorkant van de Chargeberry en is nodig voor installatie. Plak na de installatie de pincode op de achterkant van de handleiding of op een veilige plaats, bijv. in de deur van de zekeringkast.

Veiligheidsinstructies voor gebruik

- Levensgevaar door hoge elektrische spanning. Breng nooit wijzigingen aan in componenten, software of verbindingkabels.
- Gebruik of raak het product nooit aan indien het beschadigd is of niet goed functioneert.
- Laat de voorgeschreven onderhouds-, installatie- en eventuele reparatiewerkzaamheden altijd uitvoeren door een bevoegde elektricien in overeenstemming met lokale vereisten.
- Als er brand ontstaat, gebruik dan geen water om te blussen.
- Reinig de Laadrobot nooit met hoge druk of stromend water.
- Dompel het product nooit onder in water of in andere vloeistoffen.
- Indien de lichtstrip op het product rood oplicht, is er een fout. Voor meer informatie, zie pagina 19.
- Zorg ervoor dat kinderen niet met het product spelen.
- Raak nooit de contacten van de Type-2 laadaansluiting aan en steek nooit vreemde voorwerpen in het product.
- Gebruik de laadkabel nooit als deze beschadigd is of als de aansluitingen nat of vuil zijn.
- Gebruik geen verlengsnoeren of adapters in combinatie met het product.
- De laadkabel mag alleen van de Laadrobot worden verwijderd door aan de stekker te trekken, niet door aan de kabel zelf te trekken.
- Zorg ervoor dat de laadkabel geen struikelgevaar oplevert en dat een auto er niet overheen kan rijden.
- Ondanks dat de Laadrobot is ontworpen om normale weersomstandigheden te weerstaan, raden we aan hem te beschermen tegen direct zonlicht of blootstelling aan extreme weersomstandigheden.
- Gebruik het product niet in de buurt van sterke elektromagnetische velden of in de directe omgeving van radiotelefoons.

De installatie plannen



WAARSCHUWING! Dit product mag alleen worden geïnstalleerd, gerepareerd of onderhouden door een geautoriseerde elektricien. Alle toepasselijke lokale, regionale en nationale voorschriften voor elektrische installaties moeten worden nageleefd.

Voordat u met de installatie begint, is het belangrijk dat u rekening houdt met huidige en toekomstige laadbehoeften, zodat deze in de toekomst eenvoudig kan worden uitgebreid.

Als er meerdere Laadrobots op één elektrisch netwerk worden gebruikt, wordt de totale stroom dynamisch verdeeld over de aangesloten Laadrobots. De aangesloten Laadrobots communiceren via een radiosignaal met de master unit en zorgen er zo voor dat de opgegeven totale laadstroom van de laadinfrastructuur niet wordt overschreden. De totale laadstroom wordt tijdens de configuratie lokaal ingesteld.

Controleer het volgende voordat u met de installatie begint

- Waar moet de Laadrobot worden geïnstalleerd?
- Is de aangesloten elektrische belasting van de woning voldoende of moet deze worden verhoogd? Moet er een nieuwe kabel worden gelegd? (Een externe goedkeuring is mogelijk vereist.) Moet de inkomende voedingskabel worden geüpgraded?
- Bent u van plan in de toekomst extra Laadrobots te installeren?
- Hoe is het elektrisch netwerk beschermd?
- Welke installatiewijze is gepland om te worden gebruikt?

Let bij het plannen van de installatie op het volgende

- De juiste selectie van het aardingssysteem, geleiders en beveiligingsmaatregelen (basisbeveiliging/foutbeveiliging).
- De juiste isolatie van aanraakbare en geleidende delen.
- Voldoende ruimte tussen kabels.
- De selectie van de overstrom- en overspanningsbeveiliging.
- De correctie berekening van de kortsluitstroom en een kortsluitingsbestendige installatiemethode.

Aardlekschakelaar (RCD)

In de Laadrobot is een aardlekschakelaar (RCD) geïntegreerd, volgens EN 61008-1 en IEC 62955. Hierdoor wordt de stroom naar het elektrische voertuig uitgeschakeld als er een reststroom van 4-6mA DC en/of 20-30mA AC optreedt. De aardlekschakelaar wordt gereset door de Laadkabel los te koppelen en weer in de Laadrobot te steken. De geïntegreerde aardlekschakelaar wordt met regelmatige tussenpozen automatisch getest en gekalibreerd door de Laadrobot.

De geïntegreerde aardlekschakelaar heeft geen invloed op de functionaliteit van externe beveiligingsinrichtingen. Als een klasse II-installatie de Laadrobot(s) voedt, is normaal gesproken geen externe aardlekschakelaar vereist. De lokale bedravingsvoorschriften moeten echter altijd worden gevolgd.

Voor een optimaal resultaat, raden wij aan het volgende te doen

- We raden altijd een 3-faseinstallatie aan indien mogelijk, om het toekomstbestendig te maken.
- Gebruik indien mogelijk de grootste goedgekeurde kabeldoorsnede (zie pagina 6).
- Overweeg de installatie van Easee Ready backplates indien de aanschaf van meer Laadrobots in de toekomst gepland staat.
- Om een overbelasting van de hoofdzekering te voorkomen, kan de Easee Equalizer worden gebruikt

voor dynamische load balancing. De maximale stroomwaarde kan ook tijdens de configuratie naar wens worden ingesteld.

Speciale opmerkingen voor Easee Home en Easee Charge

- Naast de geïntegreerde aardlekschakelaar (RCD), is een overbelastingsbeveiliging geïntegreerd in de Laadrobots.
- Er kunnen ook meerdere backplates parallel worden aangesloten, aangezien elke Laadrobot zijn eigen beveiligingsapparaten heeft.
- De Laadrobots kunnen een maximale kortsluitstroom (I_{pk}, max) van 10 kA aan. Bij het dimensioneren van de installatie moet worden gecontroleerd of er verdere bescherming moet worden geboden.
- Als de laadinfrastructuur meer dan één Laadrobot omvat, wordt de backplate die als eerste wordt geconfigureerd de master unit van dat elektrisch netwerk.
- Indien meer dan 2 eenheden geïnstalleerd zijn, moet de master unit (indien mogelijk) in het midden van de installatie worden geplaatst voor optimale Easee Link-communicatie.

Technische opmerkingen voor Easee Home

- Het elektrisch netwerk met één of meerdere Laadrobots kan worden afgezekerd tot 40 A, zolang de maximale kortsluitstroom (I_{pk}, max) van 10 kA niet wordt overschreden.
- Maximaal 3 Laadrobots op hetzelfde elektrisch netwerk worden ondersteund met Easee Home.

Technische opmerkingen voor Easee Charge

- Het circuit met één of meerdere Laadrobots kan worden afgezekerd tot 80 A zolang de maximale kortsluitstroom (I_{pk}, max) van 10 kA niet wordt overschreden.
- Maximaal 101 Laadrobots op hetzelfde elektrisch netwerk (op dezelfde zekering) worden ondersteund met Easee Charge.
- **Site Key:** Tijdens de installatie moet een Site Key worden gebruikt om de Laadrobots toe te wijzen aan

de juiste laadlocatie in de Easee Cloud. Een Site Key kan worden verkregen door een nieuwe laadlocatie aan te maken op [easee.cloud](https://www.easee.cloud).

Uw huis, elektriciteitsnet en EV

De Laadrobot past zich automatisch aan het elektriciteitsnet, de elektrische auto en het vermogen van de elektrische installatie aan. In onderstaand schema ziet u welk laaddefect u kunt verwachten van uw installatie en situatie. Onderstaande tabel is alleen bedoeld als richtlijn.

LET OP! Het type installatie en de kabeldoorsnede moeten worden bepaald door een gekwalificeerde elektricien in overeenstemming met de geldende lokale, regionale en nationale voorschriften voor elektrische systemen.

Laden	Laadvermogen	
Ampère (A)	1-fase (kW)	3-fase (kW) ¹
6	1.4	4.1
8	1.8	5.5
10	2.3	6.9
13	3.0	9
16	3.7	11
20	4.6	13.8
25	5.8	17.3
32	7.4	22

¹ Voorbeeld voor 400 V TN, afwijkende waarden voor andere nettypen.

Instructies voor de installatie



WAARSCHUWING! Dit product mag alleen worden geïnstalleerd, gerepareerd of onderhouden door een geautoriseerde elektricien. Alle toepasselijke lokale, regionale en nationale voorschriften voor elektrische installaties moeten worden nageleefd.



WAARSCHUWING! Schakel de stroom uit voordat u met de bedrading begint. Wees uiterst voorzichtig en volg de instructies nauwkeurig op.

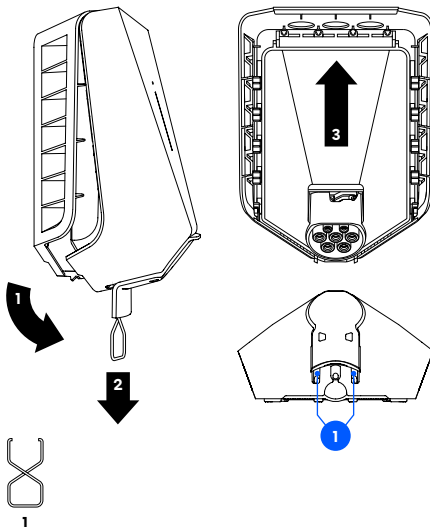


Naast de instructies op de volgende pagina's, raden we u aan om de installatievideo's te bekijken die beschikbaar zijn op onze website: easee.support.

1 Laadrobot Opening

WAARSCHUWING! Lees de veiligheidsinstructies (pagina 7) van dit product voordat u met de installatie begint.

1. Buig het onderste deel van de rubberen kap naar beneden en steek de twee uiteinden van het meegeleverde gereedschap in de twee openingen aan de onderkant van de cover.
2. Trek aan het gereedschap totdat de cover loskomt en verwijder de kap.
3. Pak de Type 2-aansluiting vast en duw hem met veel kracht omhoog totdat de Chargeberry loskoppelt.

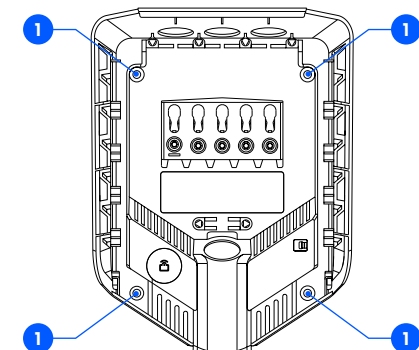


2 Backplate Montage

1. Bevestig de backplate aan een muur of constructie met voldoende draagvermogen met behulp van de 4 schroeven die zijn meegeleverd in de montageset. Gebruik geschikte pluggen voor montage en houd rekening met de aanbevolen montagehoogte (zie hieronder).
2. Schakel de stroom uit voordat u doorgaat met de installatie.

LET OP! Als u meerdere backplates gaat installeren, is dit een goed moment om ze ook te monteren.

BLANGRIJK! De installatiewand hoort de gehele achterkant van het product te dekken.

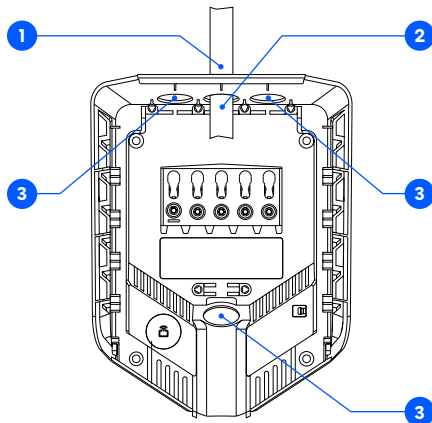


130-140 cm

Aanbevolen installatiehoogte

3 Backplate Voorbereiding

1. Kort de afdichtingsplug in zodat deze op de kabel past. Het gat moet iets kleiner zijn om een goede afdichting te garanderen.
2. Steek de kabel door een van de 4 kabeldoorvoeropeningen en bevestig deze met de meegeleverde trekontlasting aan de backplate.
3. Sluit alle kabelinvoergaten die niet worden gebruikt met de meegeleverde blinde afdichtpluggen.



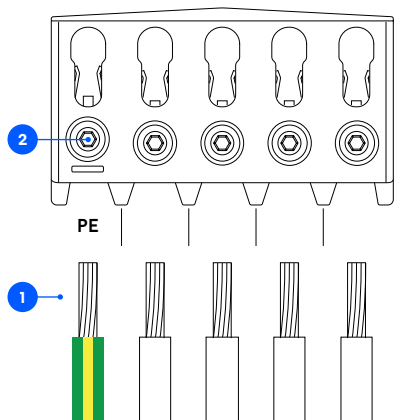
4 Backplate

Bedrading

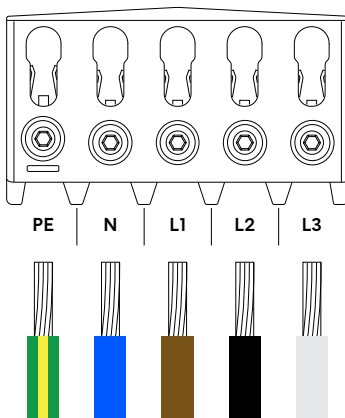
1. Strip de afzonderlijke draden met 12 mm. Als de draad flexibele geleiders heeft, wordt aanbevolen om adereindhulzen op alle draden te gebruiken. Gebruik geschikt gereedschap om ze aan te drukken.
2. Draai de schroeven vast met een momentsleutel van 5 Nm.

LET OP! Voordat u de Chargeberry bevestigt, trek aan elke draad om te controleren dat ze correct zijn aangesloten.

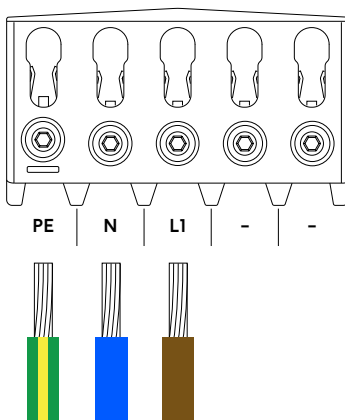
LET OP! Bij het parallel aansluiten van meerdere backplates dient elke klem als koppelpunt voor aangrenzende backplates. Alle backplates moeten met dezelfde fasevolgorde worden aangesloten. Externe aansluitdozen of een platte kabel kunnen worden gebruikt als dat het beste uitkomt.



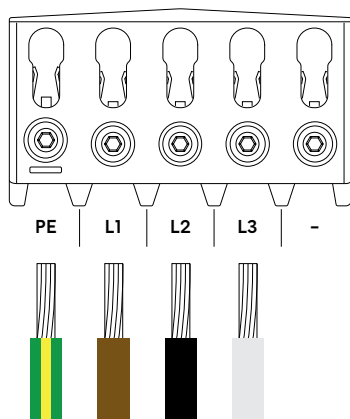
TN/TT 3-fase (230/400 V)



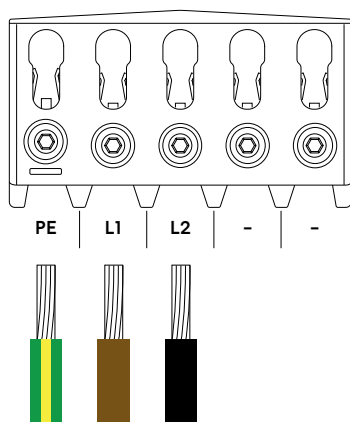
TN 1-fase (230 V)



IT/TT 3-fase (230 V)



IT/TT 1-fase (230 V)

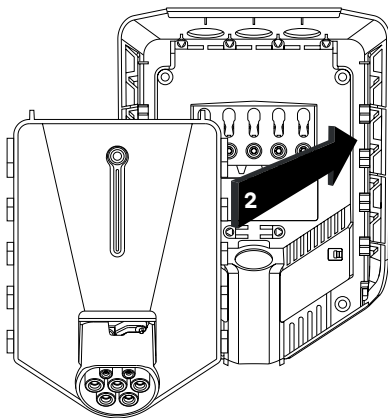


LET OP! We raden aan om de bestaande kleurcodes te volgen die in de installatie worden gebruikt. De kleuren van de draden kunnen afwijken van de afbeeldingen, afhankelijk van de nationale standaarden. De afbeeldingen in deze handleiding volgen de IEC 60446-norm.

LET OP! Zorg ervoor dat de draden goed zijn aangesloten en vastgedraaid voordat u de stroom inschakelt. Test dit door aan elke draad te trekken.

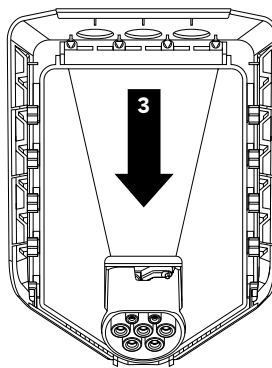
5 Chargeberry Vastmaken

1. Schakel de stroom in. De klemmen van de backplates staan nu elektrisch onder spanning.
2. Plaats de Chargeberry zodat deze in de sleuven op de backplate in het midden van de installatie past.
3. Als de Chargeberry in de baan zit, druk hem krachtig naar beneden totdat je een klik hoort.



LET OP! Als de elektrische laadnetwerken meer dan één Laadrobot bevatten, wordt de backplate die als eerste wordt geconfigureerd de master unit van de laadinfrastructuur. Om de beste communicatiestroom te bereiken, moet eerst de middelste backplate worden geconfigureerd.

LET OP! U moet dezelfde Chargeberry gebruiken om alle backplates te programmeren die op dezelfde zekering/kabel zijn aangesloten. U kunt ook de backplates programmeren met de Eesee Installer-app. Wanneer er meer dan één Laadrobot moet worden geïnstalleerd, wacht dan tot de configuratie van alle backplates is voltooid voordat u de resterende Chargeberries bevestigt.



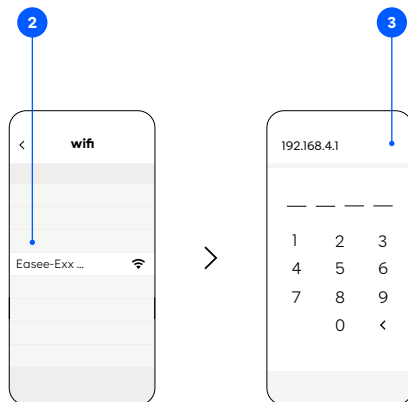
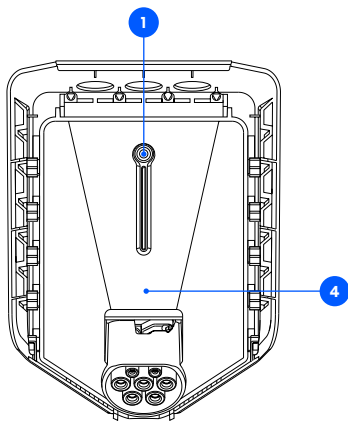
"KLIK!"

6 Chargeberry Verbinden


Om de Laadrobot te configureren, verbindt u een smartphone met de Laadrobots eigen wifi of downloadt u de Easee Installer-app.

LET OP! Voor een Easee Charge installatie, zou een Site Key moeten worden aangemaakt vóór de installatie. Het kan worden verkregen door een nieuwe laadlocatie aan te maken op easee.cloud.

1. Activeer de wifi van de Laadrobot door 5 seconden op de touch-knop te drukken. De lichtstrip licht groen op. De oplader is nu begonnen met het delen van zijn lokale wifi-netwerk.
2. Selecteer de wifi van de Laadrobot. De naam van het netwerk begint met "Easee...".
3. Open de browser op uw smartphone en typ **192.168.4.1** in de adresbalk. Als u geen verbinding kunt maken, probeer dan de vliegtuigmodus te gebruiken.
4. Log in met de viercijferige pincode op de voorkant van de Chargeberry of op de achterkant van deze handleiding. U kunt ook de Easee-app gebruiken om de pincode op te halen.



7 Chargeberry Installatiegegevens

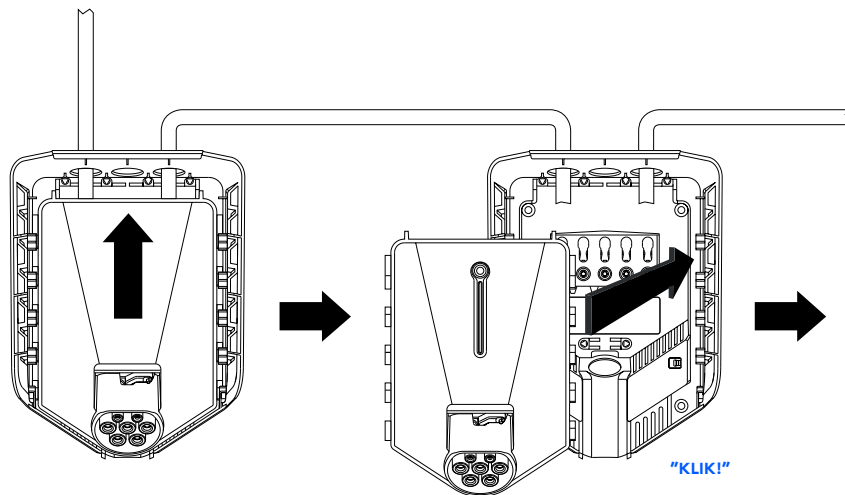
Voer installatiegegevens in en volg de instructies op het scherm. Druk  op op het scherm voor meer informatie.

WAARSCHUWING! Maximale laadstroom en zekeringswaarden moeten altijd worden gespecificeerd door een bevoegde elektricien.

LET OP! Na 15 minuten inbedrijfstelling kunnen de waarden niet meer worden gewijzigd via de wifi-interface. Om deze handeling te herhalen, schakelt u de stroomtoevoer naar de oplader uit en weer in.

LET OP! Als de backplate al eerder is gebruikt of als u niet zeker weet of dit het geval is, verwijder dan alle gegevens die zijn opgeslagen in de RFID-chip op de backplate voordat u deze installeert. Dit kan gedaan worden via de Eease Installer-app.

LET OP! Voor meerdere Laadrobots die op dezelfde zekering zijn aangesloten, moeten alle backplates met dezelfde Chargeberry worden geprogrammeerd om load balancing te laten werken.



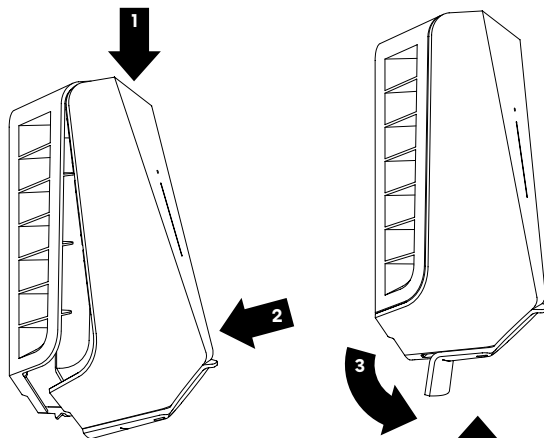
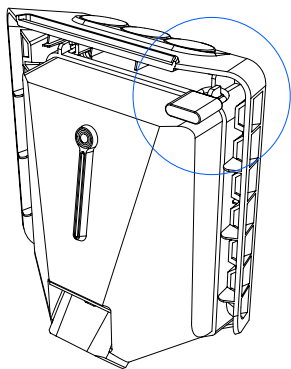
8 Cover

Sluiten

Voordat u de cover sluit, kunt u de Chargeberry op slot doen met een hangslot (optioneel, zie aanbevolen hangslotformaat op pagina 21). Het vergrendelen van de elektronica zorgt voor een extra beveiligingsniveau (hangslot is niet inbegrepen).

1. Hang de cover aan de bovenkant van de backplate en laat deze op zijn plaats vallen.
2. Druk op de onderkant van de cover totdat u een klik hoort.
3. Buig het onderste deel van de rubberen afdekking naar beneden.
4. Draai de borgschroef aan de onderkant van de oplader vast om de cover vast te zetten.
5. Sluit de rubberen kap. Als de kabel vanaf de onderkant wordt ingevoerd, kunt u een overeenkomstig gat in de rubberen afdekking maken om een nette installatie te garanderen.

Je Laadrobot is nu klaar voor gebruik!



"KLIK!"



4

Hoe laad ik op?

WAARSCHUWING! Neem de veiligheidsinstructies op pagina 7 in acht voordat u het product gebruikt.

Zorg ervoor dat aan de volgende vereisten is voldaan voordat u de Laadrobot gebruikt:

- De bevoegde elektricien heeft de elektrische aansluiting correct uitgevoerd.
- De oplader is correct geconfigureerd (zie pagina 15).
- De software is up-to-date (zie pagina 19).
- Als u toegangscontrole heeft ingesteld, ontgrendel deze dan met een geregistreerde RFID-sleutel of schakel deze uit via de Easee-app of de lokale wifi-interface.

1. Controleer de laadkabel en connector op beschadiging en onzuiverheden zoals vreemde voorwerpen en binnendringend water voordat u gaat laden.
2. Sluit de laadkabel aan op de Laadrobot en uw elektrische auto. Het laadproces start en past zich automatisch aan de elektrische auto en de beschikbare energie aan op elk moment volgens de configuratie.

Als de auto niet begint met laden, controleer dan of het laden in uw auto is geactiveerd en of de connectoren goed zijn aangesloten. Als het laden nog steeds niet start, kijk dan wat het zou kunnen zijn op pagina 19.

Slim laden

Sommige operators bieden slim laden aan, waardoor het laden wordt uitgesteld tot een geschikt tijdstip, vaak gekoppeld aan de elektriciteitsprijs of soortgelijke mechanismen. Wanneer Slim laden is ingeschakeld, brandt de LED-strip blauw. Het laden begint pas als aan de criteria van de operator voor laden is voldaan. Neem contact op met uw operator voor meer informatie en om te ontdekken of zij deze service aanbieden.

Apps en interface

Wifi-interface

De wifi-interface is bedoeld voor lokaal gebruik van de oplader. Het is niet afhankelijk van een internetverbinding, maar er is een smartphone voor nodig.

U kunt verbinding maken met de wifi-interface door de instructies op pagina 15 van deze handleiding te volgen.

Easee-app

De Easee-app is bedoeld voor dagelijks gebruik van uw Easee producten. Het kan overal ter wereld worden gebruikt via de Easee Cloud.

De Easee-app kan worden gedownload via de app-store van uw mobiele iOS- of Android-apparaat.



Easee Portal

De Easee Portal is een tool bedoeld voor het beheer van één of meerdere Easee-laadlocaties.

De Portal is voornamelijk bedoeld voor laadlocatie-eigenaren, installateurs, beheerders, serviceproviders en mensen die verschillende producten en laadlocaties moeten beheren vanuit één interface.

Ga naar **easee.support** voor meer informatie over de interfaces.

Laadrobot interface

Lichte beschrijving	Status
Wit - constant licht, alleen aan de onderkant 2 LED's - master eenheid 1 LED - secundaire eenheden	Standby
Wit - constant licht	Auto aangesloten
Wit - pulserend licht	Bezig met opladen
Blauw - constant licht	Slim opladen ingeschakeld (auto aangesloten)
Blauw - pulserend licht	Bezig met slim opladen
Bij het opstarten gaan de LED's een voor een aan. Zolang de oplader bezig is met updaten, knipperen een of meer LED's groen.	Bezig met software updaten (updaten kan tot 30 minuten duren) LET OP! De auto moet worden losgekoppeld voordat een software-update kan worden voltooid.
Wit - knipperend licht	Wachten op authenticatie door een RFID-sleutel. Houd de RFID-sleutel tegen het RFID-lezer van de Laadrobot om te verifiëren en het opladen te starten.
Wit - snel knipperend licht	RFID-sleutel ontvangen (wachten op sleutelverificatie)
Rood - constant licht	Algemene fout. Koppel de laadkabel los en sluit hem weer aan op de Laadrobot. Als het rode lampje aanhoudt, kijk dan in de Easee-app of in onze kennisbank ² voor meer informatie.
Rood - constant licht, met waarschuwingsgeluiden	Draden zijn verkeerd aangesloten. Raadpleeg een erkende elektricien.
Rood - pulserend licht	De Laadrobot heeft een abnormale temperatuur gemeten en is in veilige modus gegaan. Ga naar onze kennisbank ² voor meer informatie.
Wit - knipperend licht, alleen aan de onderkant	De Laadrobot is op zoek naar zijn master unit. Controleer de status van de hoofdeenheid. Raadpleeg onze kennisbank ² voor meer informatie.
Geel - knipperend licht, alleen aan de onderkant	De Laadrobot wacht op configuratie. Volg het installatieproces beschreven op pagina 15.

² Easee openbare kennisbank is te vinden op [easee.support](https://www.easee.com/support)

Onderhoud

Algemeen onderhoud

Als het product in openbare ruimtes wordt geïnstalleerd en voor iedereen toegankelijk is, neem dan naast de onderstaande procedures ook de lokale en nationale vereisten in acht.

- Zorg ervoor dat de oplader geen tekenen van mechanische schade vertoont.
- Inspecteer de Type-2 uitlaat met regelmatige tussenpozen visueel op slijtage volgens de plaatselijke voorschriften. Neem contact op met uw bevoegde elektricien als de pinnen verkleurd of beschadigd zijn.

Reinigen

Het product hoeft niet te worden schoongemaakt om goed te functioneren. Als het product echter om cosmetische redenen moet worden gereinigd, is dat mogelijk.

- Gebruik een vochtige doek en een allesreiniger voor huishoudelijk gebruik. Gebruik geen sterke chemicaliën die olie en alcohol bevatten, aangezien deze het plastic kunnen doen verkleuren.
- Gebruik geen stromend water of hogedrukspuit.

Isolatie testen (alleen bevoegde elektriciens)



Bij het uitvoeren van periodieke isolatietesten van een elektrisch laadnetwerk, is het raadzaam om de Chargeberry van de backplate te verwijderen alvorens tussen alle fasen te meten die richting aarde met elkaar verbonden zijn. Het testen van de netwerkisolatie terwijl de Chargeberry in de backplate geïnstalleerd is, kan de elektronica beschadigen of de lezing negatief beïnvloeden.

Praktische gegevens

Garantie

Het apparaat is vrij van materiaaldefecten en is in overeenstemming met de wet- en regelgeving voor consumentenbescherming in het land waar het product is gekocht. Alle correct geïnstalleerde Easee-hardware valt onder onze beperkte garantie van 3 jaar*. Als uw lader binnen deze garantieperiode moet worden gerepareerd, neem dan contact op met uw Easee-leverancier. Meer informatie is te vinden op [eesee.support](#).

*Sommige landen hebben mogelijk een verlengde garantie.

Veiligheid

Het product moet worden geïnstalleerd volgens de lokale voorschriften voor elektrische laagspanningsinstallaties. Het product is ontworpen en getest volgens de EN 61851-normen voor geleidende oplaadsystemen voor elektrische voertuigen. Het bevat een ingebouwde aardlekschakelaar die het elektrisch netwerk veilig kan onderbreken in het geval van een fout van 30 mA AC of 6 mA DC in overeenstemming met IEC 61008 en IEC 62955.

Normen

Hierbij verklaart Easee AS dat dit product, Easee EV Laadrobot E01-CB, voldoet aan de laagspanningsrichtlijn 2014/35/EU, radioapparatuurrichtlijn (RED) 2014/53/EU, EMC-richtlijn 2014/30/EU en RoHS-richtlijn 2011/65/EU.

De volledige tekst van de EU-conformiteitsverklaring is beschikbaar op het volgende internetadres: [eesee.support](#).

Max. vermogen

Radio: 100 mW bij 863–870 MHz. **Wifi:** 50 mW bij 2,4–2,472 GHz. **GSM:** 2 W bij 880–915 MHz, 1 W bij 1710–1785 MHz, 200 mW bij 703–748 MHz, 832–862 MHz, 880–915 MHz, 1710–1785 MHz en 1920–1980 MHz.

Levenscyclus van het product

Vervoer: De oplader moet altijd in de originele verpakking worden vervoerd. Er mogen geen items bovenop de doos worden bewaard anders dan Eease-opladers. Mocht de doos vallen of anderszins stoten, moet een visuele inspectie worden uitgevoerd om mogelijke schade vast te stellen.

Opslag: De elektronica is hermetisch afgesloten en zal bij opslag in vochtige ruimtes niet beschadigen. Om de verpakking en de inhoud ervan te behouden, raden we echter aan om ze in een getemperde, droge en goed geventileerde ruimte te bewaren. De relatieve vochtigheid mag niet hoger zijn dan 80% en er mag geen corrosief gas aanwezig zijn. De opslag- of transportomgeving mag nooit de limieten overschrijden die zijn vermeld in de technische specificaties van de oplader (zie pagina 6).

Demontage: Voer een fabrieksreset van het apparaat uit voordat u het uitschakelt. Dit gebeurt via de Installer-app. Demontage mag alleen worden uitgevoerd door een bevoegde elektricien. De stroomtoevoer naar de oplader moet worden geïsoleerd voordat de demontage begint. Gebruik de installatiehandleiding en volg de stappen in omgekeerde volgorde om de Laadrobot in de juiste volgorde te demonteren.



Verwijdering: Deze elektronische apparatuur mag niet bij het huisvuil worden gegooid. Voor het retourneren van oude apparaten zijn mogelijk gratis ophaal- en acceptatiepunten in uw buurt beschikbaar. Neem de plaatselijke voorschriften in acht voor een correcte en milieuvriendelijke verwijdering. Als de oude elektronische apparatuur persoonlijke gegevens bevat, moet u deze zelf verwijderen voordat u deze retourneert.

Afmetingen hangslot

Max. totale hoogte slot: 56 mm. Hoogte beugel (buitenmaat): 19–20 mm. Dikte beugel: 3,2–4 mm.

Gegevensbescherming

Wanneer het product verbinding maakt met internet, worden persoonlijke gegevens naar Eease AS verzonden. Tijdens de configuratie van uw Laadrobot ontvangt u meer informatie over gegevensbescherming.

Reparatie

Als uw oplader gerepareerd moet worden, neem dan contact op met uw Eease-leverancier.

Retourzendingen en klachten

Neem contact op met uw distributeur of de klantenondersteuning van Eease voor het retourneren en reclameren van uw product.

Klantenservice

Download de nieuwste handleidingen, vind antwoorden op veelgestelde vragen en handige documenten en video's voor uw product op eease.support.

Contactgegevens

Eease AS
Grenseveien 19
4313 Sandnes, Noorwegen
Org. nr. 920 292 046

U kunt aanvullende contactgegevens voor uw land vinden op eease.com.

DIT DOCUMENT BEVAT INFORMATIE DIE ZONDER
VOORAFGAANDE KENNISGEVING KAN WORDEN
GEWIJZIGD.

De laatste versie van deze publicatie kan worden
gedownload op <http://easee.support>

Geen enkel deel van deze publicatie mag worden
gereproduceerd of verzonden in welke vorm of op
welke manier dan ook, elektronisch of mechanisch,
inclusief maar niet beperkt tot het kopiëren, opnemen,
ophalen van gegevens of computernetwerken zonder de
schriftelijke toestemming van Easee AS.

Easee en alle andere Easee-productnamen en slogans
zijn handelsmerken of geregistreerde handelsmerken van
Easee AS. Easee-producten kunnen worden beschermd
door een of meerdere patenten.

Alle andere genoemde producten en diensten zijn
mogelijk handelsmerken of servicemerken van hun
respectievelijke eigenaren.

Afbeeldingen van het product en de gebruikersinterface
zijn illustratief en kunnen afwijken van het
daadwerkelijke uiterlijk.

December 2021 - Versie 4.05
© 2019 by Easee AS. Alle rechten voorbehouden.

easee

Easee AS
Grenseveien 19
4313 Sandnes, Norway
www.easee.com