

Ratio Smart/Solar Charger

HANDLEIDING



ratio

**Bedankt dat u voor de
Ratio Smart/Solar Charger
hebt gekozen**

Fabrikant

Ratio Electric B.V.

Ambachtsstraat 12
NL - 3861 RH Nijkerk
Nederland
Tel. +31-33-2452360
info@ratio.nl
www.ratio.nl

NL Nederlands - Vertaling
EV082 - V02 - 02/2023

Voorwoord

Over dit document

Deze handleiding bevat technische beschrijvingen en instructies met betrekking tot het volgende product:

Categorie van het product	Oplader voor elektrische voertuigen
Productnaam	Smart/Solar Charger
Artikelnr.	388xx
Hardware-versie	Charger5
Serienummer	

Noteer het serienummer van uw product in de bovenstaande tabel om het later terug te kunnen vinden.

Deze handleiding bevat alle instructies en veiligheidsinformatie betreffende het installeren, in gebruik nemen, gebruiken en onderhouden van het product.

Deze handleiding is bedoeld voor:

- Gekwalificeerde technici die het product installeren
- Eindgebruikers van de oplader
- Eigenaars die het product onderhouden

Originele instructies

Deze handleiding is in meerdere talen vertaald. De oorspronkelijke handleiding is geschreven in het Engels. Alle andere versies zijn vertalingen van de oorspronkelijke handleiding.

Auteursrecht

De inhoud van deze handleiding wordt beschermd door het auteursrecht en andere wetten betreffende intellectueel eigendom. De inhoud van deze handleiding mag uitsluitend na schriftelijke toestemming van de fabrikant worden gekopieerd, gewijzigd, gereproduceerd of vertaald. Deze handleiding mag uitsluitend na schriftelijke toestemming van de fabrikant worden gepubliceerd, uitgezonden, vertoond of ter beschikking worden gesteld aan derden.

Uitsluiting van aansprakelijkheid

Ratio Electric B.V. kan niet verantwoordelijk worden gesteld voor persoonlijk letsel, schade aan het product of aan eigendommen, ontstaan door onjuist gebruik, misbruik of het niet opvolgen van de instructies in deze handleiding. Dit geldt ook voor onbevoegde wijzigingen aan het product en het gebruik van niet goedgekeurde reserveonderdelen, stukken gereedschap of accessoires.

Ratio Electric B.V. behoudt zich het recht voor om deze handleiding zonder aankondiging vooraf te wijzigen.

Inhoudsopgave

1. Veiligheid	5	6. In gebruik nemen	33
1.1. Symbolen en etiketten	5	6.1. Noteer de unieke toegangscode van de oplader	33
1.2. Beoogd gebruik	6	6.2. Download de Ratio EV Charging-app	33
1.3. Oneigenlijk gebruik	6	6.3. Eerste configuratie van de oplader	34
1.4. Kwalificatie van personeel	6	6.4. Overzicht van de Ratio EV Charging-app	35
1.5. Persoonlijke beschermende uitrusting	7	6.5. Verbind de oplader met de Ratio EV Charging-app	36
1.6. Veiligheidsmaatregelen	7	6.6. De functionaliteit voor opladen op zonne-energie testen	36
2. Beschrijving van het product	9	6.7. De oplader bijwerken	37
2.1. Onderdelen oplader	11	7. Gebruik	38
2.2. Onderdelen Sensorbox (Optioneel voor Smart-oplader)	12	7.1. Beginnen met opladen	38
3. Technische gegevens	13	7.2. Tijdens het opladen	38
3.1. Typeplaatje/markering	14	7.3. Stoppen met opladen	38
4. Transport en opslag	14	8. Instellingen	39
4.1. Transport	14	9. Onderhoud	40
4.2. Opslag	14	10. Problemen oplossen	41
5. Installatie	15	11. Reparaties	42
5.1. Voorbereiding	15	12. Gegevensbescherming	43
5.2. De voedingskabel in de meterkast aansluiten	17	13. Garantie	43
5.3. De Sensorbox in de meterkast installeren	17	14. Verwijdering	43
5.4. De voedingskabel aansluiten op de oplader	21	EC-Conformiteitsverklaring	44
5.5. De datakabel aansluiten in de oplader	25		
5.6. Een datakabel tussen twee opladers monteren voor Power Sharing	27		
5.7. Controles alvorens de installatie af te ronden	31		
5.8. De installatie afronden	32		

1. Veiligheid

Zorg dat u de instructies in deze handleiding hebt gelezen en dat u ze begrijpt voordat u het product gaat installeren of gebruiken. Als u de instructies in deze handleiding niet opvolgt, kunnen er risico's ontstaan voor personen, de omgeving, het milieu en het product. Bewaar deze handleiding op een toegankelijke plaats in de buurt van het product zodat u deze later weer kunt inzien.

Neem de informatie die op het product is aangebracht (bijv. op etiketten en op het typeplaatje) altijd in acht en zorg dat de informatie goed leesbaar blijft.

Neem altijd de betreffende wetten en voorschriften in acht die niet in deze handleiding worden genoemd.

1.1. Symbolen en etiketten

1.1.1. Veiligheidswaarschuwingen

Deze handleiding bevat veiligheidswaarschuwingen die in acht moeten worden genomen om verwondingen te vermijden. Elke veiligheidswaarschuwing wordt aangegeven met een signaalwoord. Het signaalwoord geeft het risiconiveau aan van de beschreven gevaarlijke situatie; zie de onderstaande tabel.

Signaalwoord	Risico op letsel	Resultaat wanneer de instructie wordt genegeerd of niet correct wordt opgevolgd
 WAARSCHUWING	Middelhoog	Kan tot dodelijk of ernstig letsel leiden
 PAS OP	Laag	Kan tot licht of middelzwaar letsel leiden

Veiligheidswaarschuwingen aan het begin van de paragraaf hebben betrekking op de volledige paragraaf.

Veiligheidswaarschuwingen die betrekking hebben op een bepaalde zin of te volgen stap zijn in de hoofdtekst opgenomen.

1.1.2. Let op-meldingen

Meldingen die geen verband houden met gevaren worden aangeduid met het signaalwoord **LET OP**. Deze meldingen worden niet vergezeld door een veiligheidswaarschuwingssymbool.

Signaalwoord	Betekenis
LET OP	Kan tot schade aan het product leiden wanneer de instructie wordt genegeerd of niet correct wordt opgevolgd
Opmerking	Aanvullende informatie of benadrukking van een instructie

1.2. Beoogd gebruik

De Ratio Smart/Solar Charger is een oplader geschikt voor gebruik in restricted en non-restricted omgevingen, die is bedoeld om elektrische voertuigen op te laden via zonnepanelen of het elektriciteitsnet van het huis. Het product kan zowel binnen als buiten worden gebruikt.

Het product mag alleen binnen de vermogenslimieten en in de toegestane omgevingscondities worden gebruikt (zie de technische specificaties in hoofdstuk 3). Het product kan tegen de wand worden gemonteerd of worden bevestigd aan een beschikbare oplaadpaal voor (bestrate) ondergrond.

Veilig gebruik van het product is alleen gegarandeerd indien het wordt gebruikt voor het beoogde doel.

1.3. Oneigenlijk gebruik

Het volgende gebruik wordt als oneigenlijk beschouwd:

- Gebruik in een omgeving waarvan de condities afwijken van de omstandigheden die in de specificaties worden vermeld
- Gebruik dat afwijkt van de gebruiksomstandigheden die in de specificaties worden vermeld
- Het niet in acht nemen van de instructies in deze handleiding
- Het niet herstellen van fouten, storingen of defecten aan het product die een veiligheidsrisico veroorzaken.
- Het niet uitvoeren van de inspecties en onderhoudswerkzaamheden die in deze handleiding worden beschreven
- Het onbevoegd verwijderen of wijzigen van onderdelen van veiligheidsinrichtingen van het product
- Het gebruik van reserveonderdelen of accessoires die niet zijn goedgekeurd door de fabrikant
- Het gebruik in een ontvlambare en/of explosieve omgeving
- Het gebruik in afgesloten of slecht geventileerde ruimten

1.4. Kwalificatie van personeel

Alleen geautoriseerde technici mogen het product installeren en onderhouden. Ze moeten aan de volgende voorwaarden voldoen:

- Ze moeten meerderjarig zijn.
- Ze moeten bekend zijn met de veiligheidsinstructies en de gedeelten van deze handleiding die het installeren en onderhouden van het product beschrijven en zich hieraan houden.
- Ze moeten bekend zijn met de betreffende lokale, nationale en internationale wetten en voorschriften en zich hieraan houden.

- Ze moeten de mogelijke gevaren van het product kunnen herkennen en de nodige maatregelen kunnen nemen om personen en eigendommen te beschermen.
- Ze moeten een passende opleiding hebben gekregen in het veilig installeren en onderhouden van dit product.
- Ze moeten bevoegd zijn om toegang te krijgen tot het product.

1.5. Persoonlijke beschermende uitrusting

Draag de juiste persoonlijke beschermende uitrusting conform de handleiding van gereedschap dat wordt gebruikt tijdens het installeren van de oplader.

Draag isolerende handschoenen wanneer u draden vastmaakt en elektrische onderdelen aanraakt om schade aan het product door statische ontlading te voorkomen.

1.6. Veiligheidsmaatregelen

Ondanks het veilige ontwerp en de veilige constructie van het product en de beschreven beschermende maatregelen kan het product restgevaar met zich meebrengen. Deze handleiding bevat veiligheidsboodschappen die op deze risico's attenderen. De indeling en weergave van veiligheidsboodschappen die bij een bepaalde paragraaf of zin horen, worden uitgelegd in paragraaf 1.1.

Lees alle veiligheidswaarschuwingen en instructies voordat u het product gebruikt. Als u de waarschuwingen en instructies niet in acht neemt, kan dit tot een elektrische schok, brand en/of ernstig letsel leiden.

WAARSCHUWING

- Dit apparaat mag niet zonder toezicht in de buurt van kinderen worden gebruikt.
- Steek geen vingers in de aansluiting voor het elektrisch voertuig.
- Gebruik dit product niet wanneer de flexibele voedingskabel of de kabel van het elektrisch voertuig gerafeld is, als de isolatie is beschadigd of als er andere tekenen van schade zijn.
- Gebruik dit product niet wanneer de behuizing/stekker van het elektrisch voertuig kapot, gebarsten of open is of als er andere tekenen van schade zijn.
- Schakel de MCB in uw schakelkast uit en neem onmiddellijk contact op met de klantenservice als u vermoedt dat het apparaat niet meer op een veilige manier kan worden gebruikt. Neem de Smart/Solar Charger pas weer in gebruik nadat het probleem is geïdentificeerd en verholpen.
- Onjuiste aansluiting van de aardgeleider van apparatuur kan tot een elektrische schok leiden. Raadpleeg een gekwalificeerde elektricien of onderhoudsmonteur als u niet zeker weet of het product correct is geaard.
- Gebruik dit product niet wanneer het zich anders gedraagt dan wordt vermeld in deze handleiding. Win het advies in van Ratio, uw leverancier, een gekwalificeerde elektricien of een onderhoudsmonteur.

- Verwijder de laadstekker niet terwijl de oplader in gebruik is.
- Kinderen mogen dit product niet gebruiken. Zorg dat kinderen niet met of in de buurt van het product spelen.

⚠ PAS OP

- Let op dat de voedingskabel van het product zodanig wordt gelegd dat er niet op kan worden gestapt, erover kan worden gestruikeld of hij anderszins kan worden beschadigd of belast.
- Het product bevat geen onderdelen die de gebruiker kan repareren. Raadpleeg de paragraaf 'Klantenservice' in deze handleiding voor onderhoudsinformatie. Probeer het product niet zelf te repareren of te onderhouden.
- Gebruik dit product niet wanneer het product, de voedingskabel of de behuizing zichtbaar beschadigd is. Schakel in dat geval de MCB in uw schakelkast uit en neem onmiddellijk contact op met de klantenservice. Raadpleeg de paragraaf 'Klantenservice' in deze handleiding voor informatie over de servicevertegenwoordiger in uw regio.
- Gebruik dit product alleen om elektrische voertuigen op te laden die zijn uitgerust met een geleidende laadpoort. Raadpleeg de handleiding van het voertuig om te bepalen of het voertuig met een geleidende laadpoort is uitgerust.
- Het gebruik van adapters in combinatie met dit product is niet toegestaan.
- Gebruik bij dit product alleen oplaadkabels die als type 1 of type 2 oplaadkabels zijn gecertificeerd.
- Er mogen geen verlengsnoeren worden gebruikt.

LET OP

- Laat het product niet vallen en vermijd stoten.
- Bewaar het product niet in een omgeving die niet voldoet aan de condities die in deze handleiding worden vermeld.
- Stel de interne onderdelen niet bloot aan vocht.
- Dompel het product niet onder in water of een andere vloeistof.

2. Beschrijving van het product

De Smart/Solar Charger is een 'Mode 3'-oplader voor het opladen van elektrische voertuigen (EV's) conform de norm IEC61851.

De Smart/Solar Charger biedt verschillende voorzieningen om het stroomverbruik en de laadprestaties te optimaliseren.

Dynamic Load Balancing

Het product gebruikt een Sensorbox met één of meer CT-klemmen om het actuele stroomverbruik per fase te meten en gebruikt deze gegevens om het uitgangsvermogen naar uw EV te beheren. Wanneer er meer elektrische apparatuur wordt gebruikt, wordt het uitgangsvermogen naar het EV beperkt om overbelasting van het stroomnet te voorkomen. De Sensorbox maakt gebruik van drie CT-klemmen: één klem voor elke fase van het stroomnet om de stroom te meten die door het stroomnet wordt geleverd. De Sensorbox is ook compatibel met zonnepaneelsystemen en kan de richting van de stroom detecteren.

Power Sharing

Als u meer dan één oplader hebt aangeschaft, kunt u de opladers door middel van een datakabel onderling verbinden en de ingebouwde functie voor **Power Sharing** gebruiken om de beschikbare stroom gelijkmatig over de opladers te verdelen met de gegevens die afkomstig zijn van de Sensorbox.

Eén oplader wordt via een datakabel verbonden met de Sensorbox. De oplader fungeert als de main lader (MAIN) en beheert de stroom voor maximaal drie secundaire opladers (SUB1, SUB2 en SUB3).

Power sharing kan ook worden gebruikt zónder Sensorbox. De laders werken dan zonder **dynamic load balancing** en dienen met elkaar worden verbonden te worden door middel van een datakabel en op de 'Basic modus' worden ingesteld.

Opmerking: De 'PureSolar'-modus is niet geschikt voor **Power Sharing**.

Over-the-air-update

Updates via OTA ('Over-the-air') zijn mogelijk. Uw oplader ontvangt de beschikbare updates dan via internet.

Meerdere gebruikers en voertuigen

Er kunnen verschillende gebruikers en meerdere voertuigen worden toegevoegd, zodat u de oplaadsessies voor ieder individu online kunt weergeven. Er kunnen maximaal vijf gebruikers of voertuigen worden aangemaakt.

Ratio EV Charging-app

De oplader kan worden bediend via de Ratio EV Charging-app.

De app is beschikbaar in de Google Play Store en App Store. U kunt hem ook vinden op onze website.

Raadpleeg hoofdstuk 6.2. voor meer informatie

Oplaadmodi

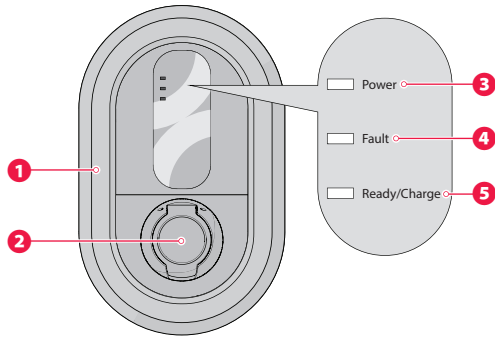
De oplader beschikt over vier oplaadmodi:

Basic	De oplader laadt het elektrische voertuig op met een ingestelde maximale stroomsterkte in ampères (Maximale laadstroom).-geen Load Balancing .
Smart	De oplader laadt het elektrische voertuig alleen op wanneer de beschikbare stroom hoger is dan de ingestelde minimum stroom in ampères (Minimale laadstroom) en lager dan de maximale stroom die nog beschikbaar is via het stroomnet.*
SmartSolar	De oplader laadt het elektrische voertuig alleen op wanneer de beschikbare stroom hoger is dan de ingestelde minimum stroom in ampères (Minimale SmartSolar-laadstroom) en lager dan de maximale stroom die nog beschikbaar is via het stroomnet.* Als de oplader het EV aan het opladen is en er wordt toch nog stroom opgewekt, gebruikt de oplader het overschot aan energie om het voertuig op te laden vanaf de stroom die als minimum is ingesteld.
PureSolar	De oplader laadt het elektrische voertuig alleen op wanneer er stroom wordt gegenereerd (bijv. door zonnepanelen), waarbij de stroomwaarde boven de ingestelde minimum stroom in ampère komt (Minimale Puresolar-laadstroom).*

* Opladen op maximale stroomsterkte, waarbij het gebouw tegen overstroombelasting wordt beveiligd door middel van dynamic load balancing. Tijdens het opladen bij huis of kantoor wordt de oplaadstroom aangepast aan het maximaal toegestane stroomverbruik in het gebouw.

Opmerking: De 'PureSolar'-modus is niet geschikt voor **Power Sharing**. Wanneer u PureSolar als oplaadmodus hebt geselecteerd, wordt **Power Sharing** uitgeschakeld.

2.1. Onderdelen oplader

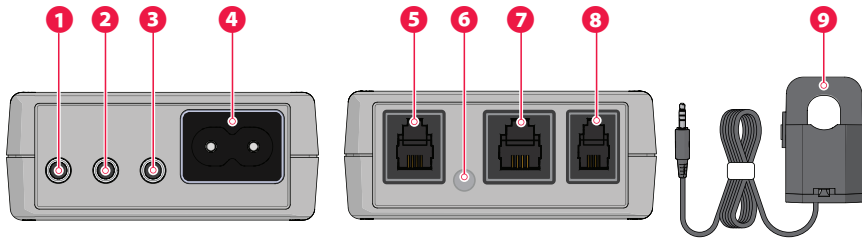


- 1 Front ring
- 2 Laadpoort

- 3 Power LED
 - 4 Strings-led
 - 5 Gereed/Opladen-led
-

2.2. Onderdelen Sensorbox (Optioneel voor Smart-oplader)

Opmerking: De Ratio Smart-oplader bevat geen CT-klemmen en Sensorbox, die nodig zijn voor dynamic load balancing en opladen via zonnepanelen. Schaf de Ratio Sense aan om uw Ratio Smart-oplader te upgraden, zodat deze dynamic load balancing ondersteunt. Dit pakket bevat een Ratio Sensorbox en CT-klemmen. Volg de instructies in hoofdstuk 5.3. in deze handleiding om de Ratio Sense in uw Ratio Smart-oplader te installeren.



- 1 Ingang fase 1 (L1) CT-klem
- 2 Ingang fase 2 (L2) CT-klem
- 3 Ingang fase 3 (L3) CT-klem
- 4 Netvoeding-aansluiting*
- 5 P1-meteringang (inactief)

- 6 Status-led
- 7 Ingang/uitgang **
- 8 Aansluiting voor datakabel
- 9 CT-klem (3x voor 3-fase-installatie)

* De aansluiting voor de netvoeding voert geen stroom naar de Sensorbox. De aansluiting wordt gebruikt om de richting van de gemeten stroom te bepalen. De meegeleverde voedingskabel moet worden verbonden met fase 1 (L1) van het stroomnet; let op de juiste positie L en N.

** Niet voor ethernetverbinding.

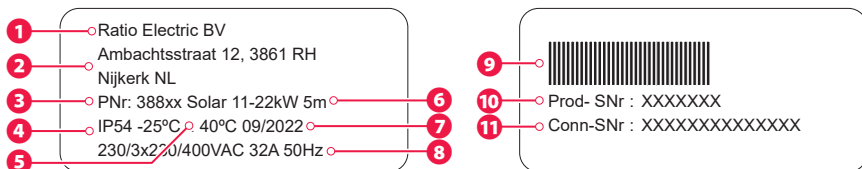
3. Technische gegevens

Productnaam	Smart/Solar Charger
Artikelnr.	388xx
Oplaadsysteem	IEC61851, mode 3
Type kabel voertuigstekker	IEC 62196, type 1 of type 2
Type uitgang	IEC 62196, type 2 uitgang
Voedingsingang	Enkele-fase of 3-fase, 230 V-400 V AC, 16 A-32 A
Max. uitgangsvermogen	7,4 kW / 230V AC, 22 kW / 400V AC
Frequentie	50 Hz \pm 5%
Bescherming tegen elektrische schok	Klasse I
Detectie van reststroom	DC 6mA
Afmetingen	400 mm \times 250 mm \times 105 mm
Behuizing	PC/ABS-VO
Gewicht	4 kg (incl. kabel)
IP-beschermingsklasse	IP54, beschermd tegen regenwater
Montagehoogte	Tot 2000 m.
Omgevingstemperatuur	-25 °C tot +40 °C
Extern magnetisch veld	Niet het vijfvoudige van het magnetische veld van de aarde overschrijdend.
Vervorming sinusoidale golf	Maximaal 5%
Relatieve luchtvochtigheid (maximumwaarde bij 40 °C)	75%
Markeringen	CE
Ventilatie	Niet ondersteund
Vereist type veiligheidsapparaat	Type A
Vereiste klasse veiligheidsapparaat	30 mA
Ondersteunde verbindingprotocollen	Draadloze Bluetooth®-technologie Wi-Fi Ethernet



3.1. Typeplaatje/markering

Het product is gemarkeerd conform de betreffende wettelijke eisen. Het typeplaatje/de markering bevindt zich aan de onderkant van de behuizing, boven de kabelingangspoorten.



- | | |
|------------------------------|-----------------------------------------------------|
| 1 Fabrikant | 7 Productiedatum |
| 2 Contactgegevens | 8 Nominaal ingangsvermogen |
| 3 Productnummer | 9 Serienummer streepjescode |
| 4 IP-klasse | 10 Serienummer product |
| 5 Omgevingstemperatuurbereik | 11 Serienummer connectiviteit
(zichtbaar in app) |
| 6 Productnaam | |

4. Transport en opslag

4.1. Transport

Transporteer het product in de originele verpakking of in een geschikte vervangende verpakking die voldoende bescherming biedt tegen trillingen, schokken, vocht, stof en vuil. Pas op dat u het product niet laat vallen en vermijd botsingen met andere objecten tijdens het transport.

Overmatige trillingen kunnen tot het losraken van draden en tot storingen in het product leiden.

4.2. Opslag

Koppel het product altijd los van het stroomnet als u het product opslaat.

Bewaar het product met inachtneming van de omgevingscondities die worden vermeld in hoofdstuk 3.

Bewaar het product in de originele verpakking of in een geschikte vervangende verpakking om het product te beschermen tegen vocht, stof en vuil.

Bewaar niets op het product.

5. Installatie

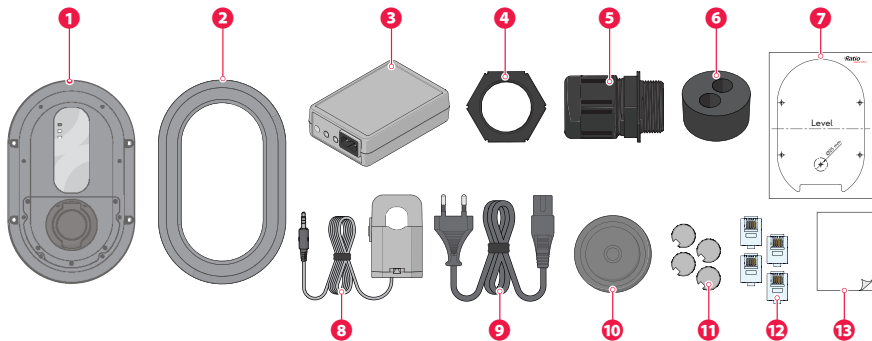
5.1. Voorbereiding

⚠ WAARSCHUWING

- De installatie moet gedaan worden door een, volgens de plaatselijke wetgeving, gekwalificeerde en bevoegde elektricien.
- Tijdens de volledige installatieprocedure mag het product niet onder spanning staan.
- Aangezien deze oplader gebruik maakt van gearde schakeling, mag u deze niet meegeren.

5.1.1. Controleer de inhoud

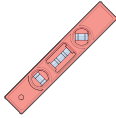




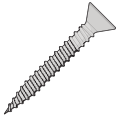


1. Open de doos en haal de inhoud eruit.
2. Leg alle onderdelen op een lege ondergrond om te voorkomen dat onderdelen kwijtraken.
3. Controleer aan de hand van de onderstaande lijst of alle onderdelen aanwezig en onbeschadigd zijn. Als er onderdelen ontbreken of beschadigd zijn, gelieve contact op te nemen met uw plaatselijke dealer of Ratio Electric B.V.



- | | |
|----------------------------------------|-----------------------------------------|
| 1 Oplader | 8 CT-klemmen |
| 2 Front ring | (3× voor 3-fase-installatie) |
| 3 Sensorbox | 9 Voedingskabel voor Sensorbox |
| 4 Borgmoer voor kabelpakking | 10 Rubberen doorvoertule voor datakabel |
| 5 M25-kabelwartel (2×) | 11 Afdichtdoppen voor schroefgaten (4×) |
| 6 Inzetstuk van schuim voor datakabels | 12 RJ10-connector (4×) |
| 7 Boorsjabloon | 13 Dubbelzijdig plakband |

Opmerking: De Ratio Smart-oplader bevat geen CT-klemmen en Sensorbox, die nodig zijn voor dynamic load balancing en opladen via zonnepanelen. Schaf de Ratio Sense aan om uw Ratio Smart-oplader te upgraden, zodat deze dynamic load balancing ondersteunt. Dit pakket bevat een Ratio Sensorbox en CT-klemmen. Volg de instructies in hoofdstuk 5.3. in deze handleiding om de Ratio Sense in uw Ratio Smart-oplader te installeren.

5.1.2. Benodigd gereedschap

Waterpas	Maat 3, platte kop	TX15 Torx	Spanningszoeker
			
Hamer	Houtschroeven 5x35 mm (4x)	Geschikte wandpluggen (4x) (indien van toepassing)	RJ10-krimp gereedschap
			

5.1.3. Vereiste bedrading en elektrische bescherming

	16 A	32 A
Doorsnede draad 1-fase*	3 × 2,50 mm ² , massieve draad*	3 × 6,00 mm ² , massieve draad*
Doorsnede draad 3-fase*	5 × 2,50 mm ² , massieve draad*	5 × 6,00 mm ² , massieve draad*
Stroomonderbreker (MCB)	20 A, B/C-karakteristiek	40 A, B/C-karakteristiek
Aardlekschakelaar (RCD)	30 mA, type A	
Datakabel	Afgeschermde UTP-kabel of 4×0,25 mm ² -kabel	

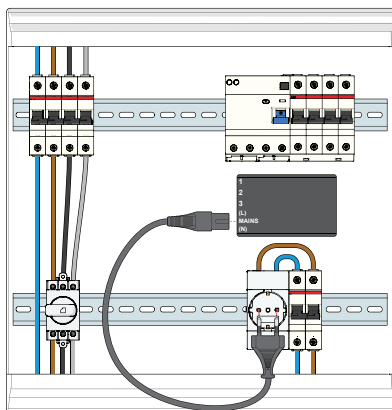
* max. lengte kabel 25 m

5.2. De voedingskabel in de meterkast aansluiten

1. Schakel de stroomonderbreker (MCB) in de meterkast uit om de stroom naar het stroomnet te onderbreken.
2. Leg een voedingskabel en een datakabel tussen de meterkast en de plaats waar de oplader zal worden geïnstalleerd.
3. Het is aan te bevelen om de oplader door middel van een ethernetkabel met uw internetnetwerk te verbinden in plaats van via wifi. Leg daarom een ethernetkabel aan tussen uw internetmodem en de oplader.
4. Installeer een speciale aardlekschakelaar (RCD) (30 mA, type A) of gebruik een beschikbare RCD van 30 mA.
5. Strip de draden van de voedingskabel.
6. Sluit de draden van de voedingskabel aan op de speciale RCD in de meterkast.

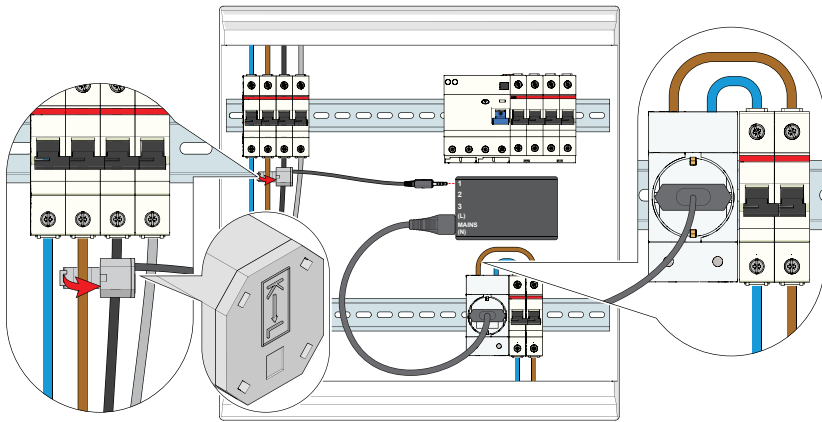
5.3. De Sensorbox in de meterkast installeren

1. Monteer de Sensorbox op een vrije plaats in de meterkast.



2. Steek de voedingskabel in de Sensorbox.
3. Sluit het andere uiteinde van de netspanningskabel aan op een stopcontact dat op dezelfde fase is aangesloten als L1 van de oplader.

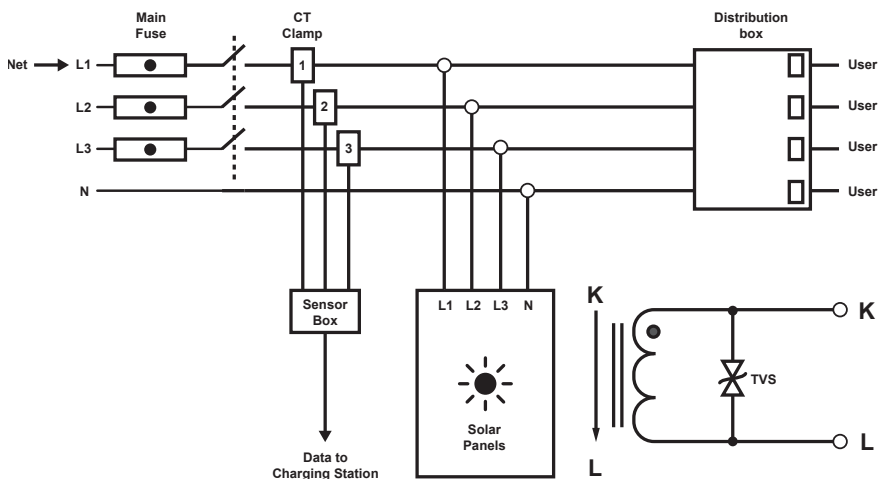
Opmerking: De stekker van de voedingskabel past slechts op één manier. Als de stekker omgekeerd wordt ingestoken, zullen de metingen van de Sensorbox onnauwkeurig zijn. Gebruik de markeringen op de Sensorbox om de juiste oriëntatie te controleren, let hierbij op de juiste positie van L en N.

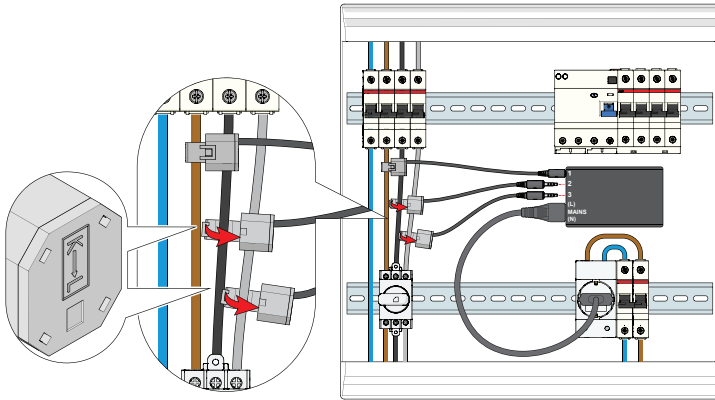


4. Controleer met welke fase van het stroomnet de contactdoos is verbonden.
5. Plaats een CT-klem rond dezelfde fasedraad van het stroomnet, tussen de hoofdzekering en de meterkast.
6. Steek de 3,5 mm-stekker van de stroomtransformator in de ingang L1 van de Sensorbox.

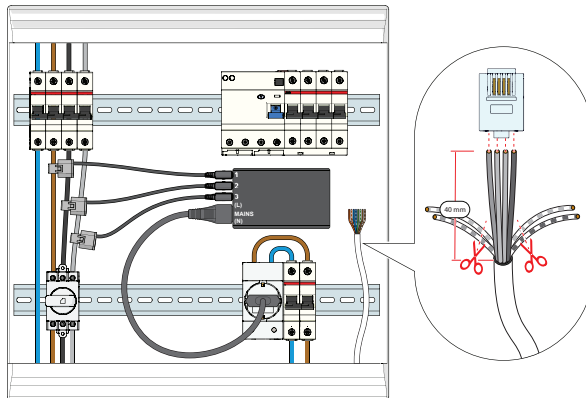
Opmerking: Om de Sensorbox correct te laten functioneren, moet u deze CT-klemmen rondom dezelfde fase installeren als de voedingseenheid (L).

Opmerking: Controleer of de pijl op de CT-klemmen naar het ingangspunt van het stroomnet wijst. Raadpleeg de onderstaande afbeelding voor meer informatie over de juiste montage locatie van de CT-klemmen.

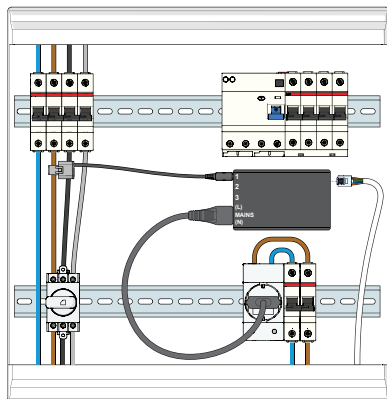




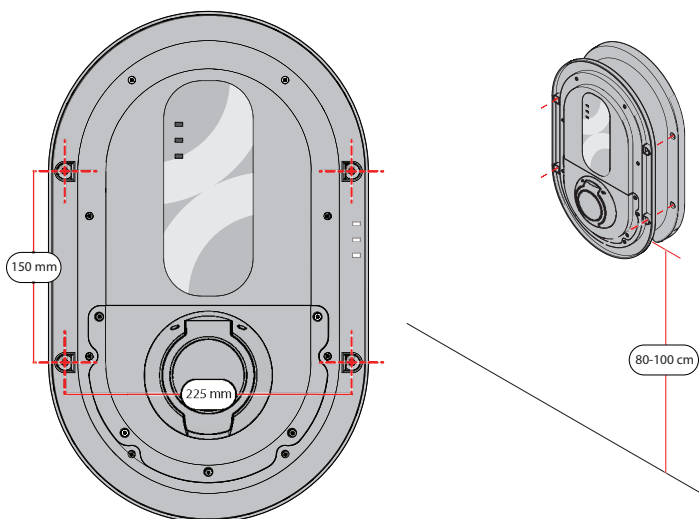
7. Plaats de overige CT-klemmen rond de andere fasedraden van het stroomnet, tussen de hoofdzekering en de meterkast/de aansluitingen van het zonnepaneel.
8. Steek de 3,5 mm-stekkers van de stroomtransformatoren in de ingangen L2 en L3 van de Sensorbox.



9. Strip de draden van de datakabel (niet meegeleverd).
10. Steek vier draden van de datakabel in de RJ10-connector.
11. Maak de draden vast aan de RJ10-connector. Gebruik RJ10-krimpgereedschap.
12. Noteer de kleuren en de volgorde van de ingestoken draden van de datakabel.



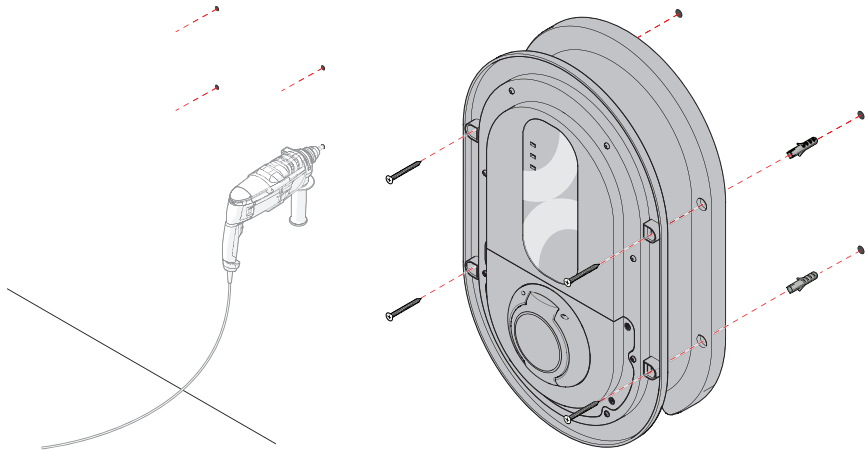
13. Steek de RJ10-connector in de Sensorbox.



1. Plak het meegeleverde boorsjabloon tegen de wand op de installatieplaats, met de onderste rand van het sjabloon op ongeveer 80-100 cm boven de grond.
2. Let op dat het sjabloon horizontaal is. Controleer dit met een waterpas.

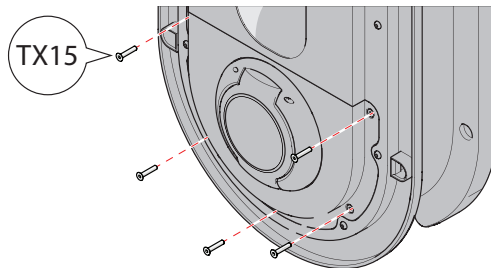
Alternatieve methode

1. Houd de oplader tegen de wand op de installatieplaats, met de onderkant van de oplader ongeveer 80-100 cm boven de grond.
2. Let op dat de oplader horizontaal is. Controleer dit met een waterpas.
3. Markeer de plaatsen van de gaten in de behuizing van de oplader op de wand.
4. Verwijder de oplader voorzichtig en leg hem op een vlakke, stabiele en droge ondergrond.

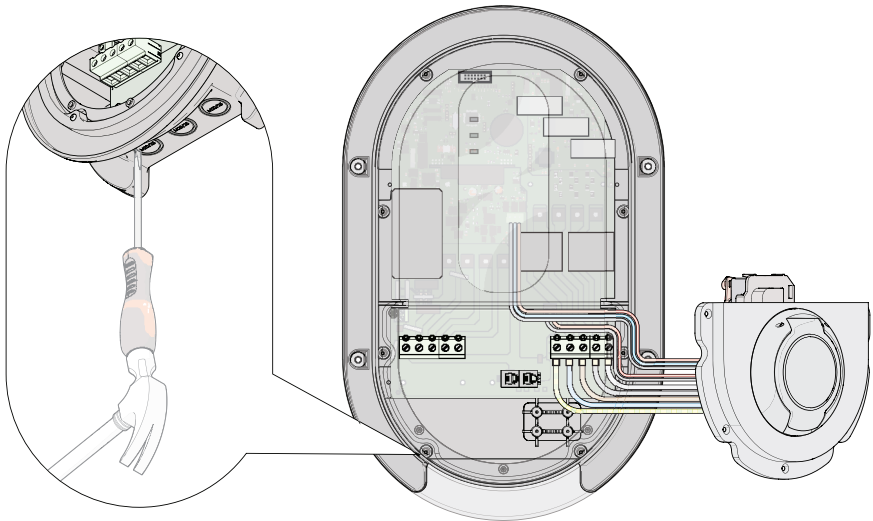


5. Boor de gaten in de wand. Gebruik een geschikte boormachine en een boortje van de juiste maat.
6. Breng de wandpluggen aan (indien van toepassing).
7. Lijn de oplader uit met de gaten in de wand en zet hem vast met vier schroeven van 5×35 mm (niet meegeleverd).

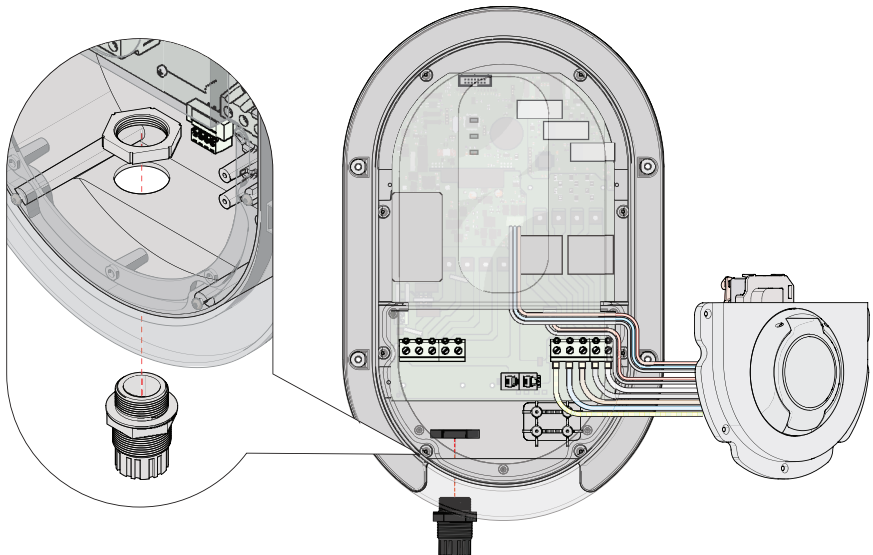
5.4. De voedingskabel aansluiten op de oplader



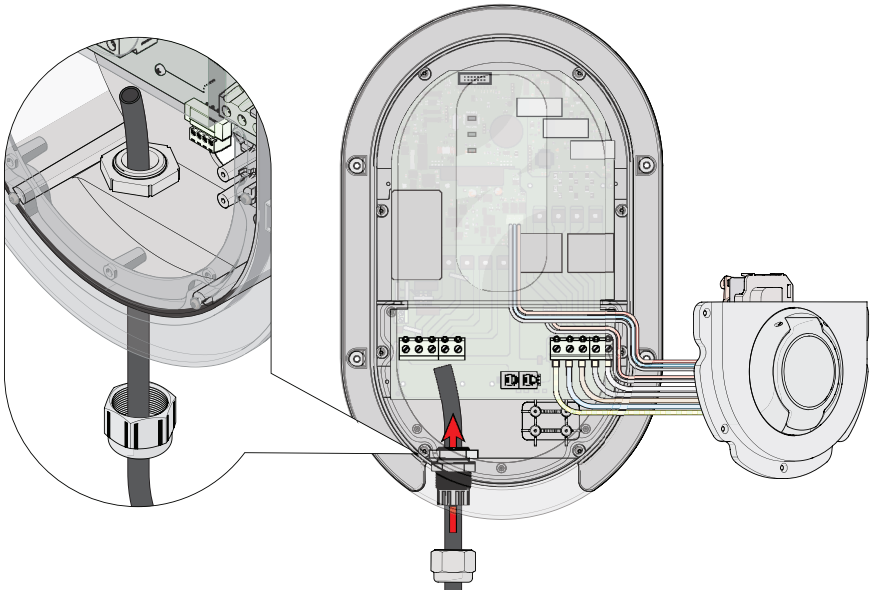
1. Verwijder de vijf schroeven uit het deksel van de behuizing. Gebruik een TX15 schroevendraaier.
2. Beweeg het deksel van de behuizing opzij om toegang te krijgen tot de bedrading binnenin het product.



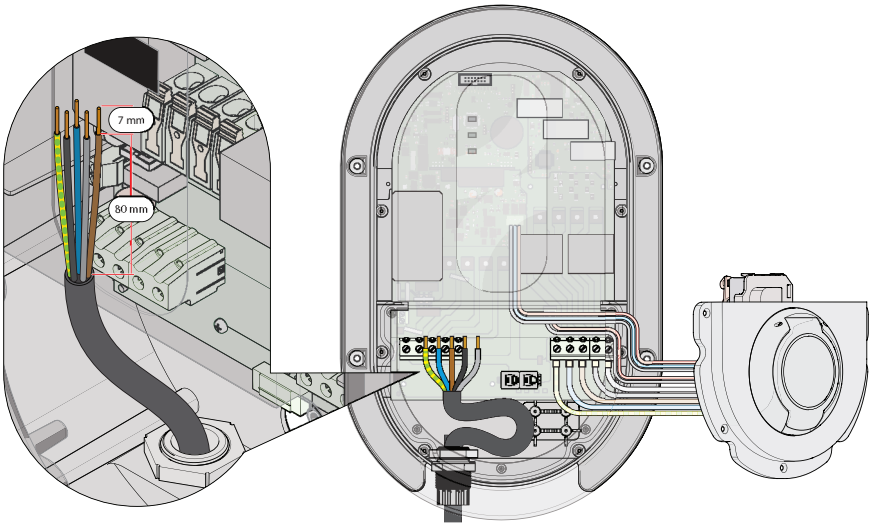
3. Verwijder voorzichtig de afdekking van de linker kabelingang. Gebruik een schroevendraaier met een platte kop en een hamer.



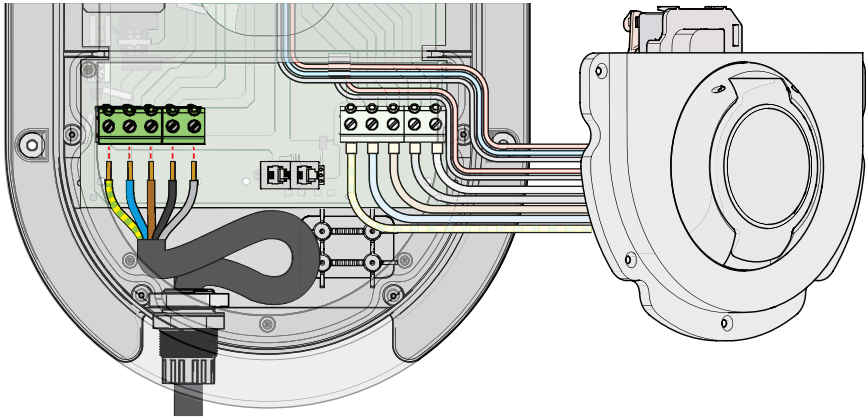
4. Verwijder de afdichtmoer van de kabelpakking.
5. Steek de kabelpakking door de linker kabelingang.
6. Zet de kabelpakking vast met de borgmoer.



7. Geleid de voedingskabel door de afdichtmoer.
8. Geleid de voedingskabel door de kabelpakking.



9. Strip de draden van de voedingskabel.



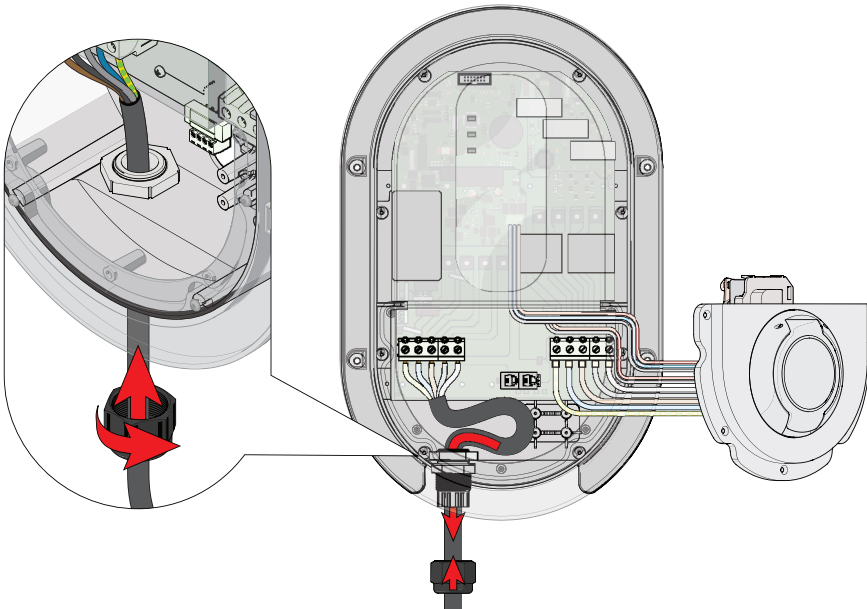
10. Verbind de gestripte draden met de juiste aansluitingen van het linker aansluitblok.

Aarde = groen/geel L2 = zwart*

N = blauw L3 = grijs*

L1 = bruin * Alleen voor 3-fase-installatie.

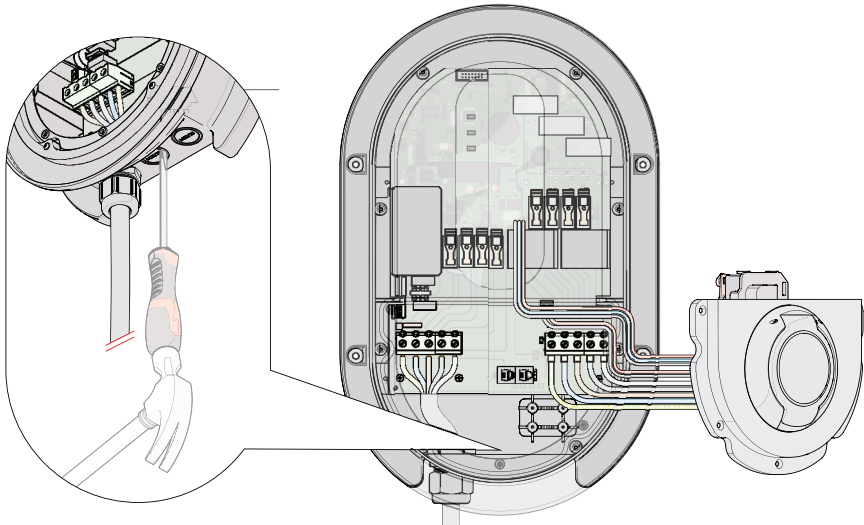
11. Maak de draden vast aan de aansluitingen met een spanningszoeker-schroevendraaier.



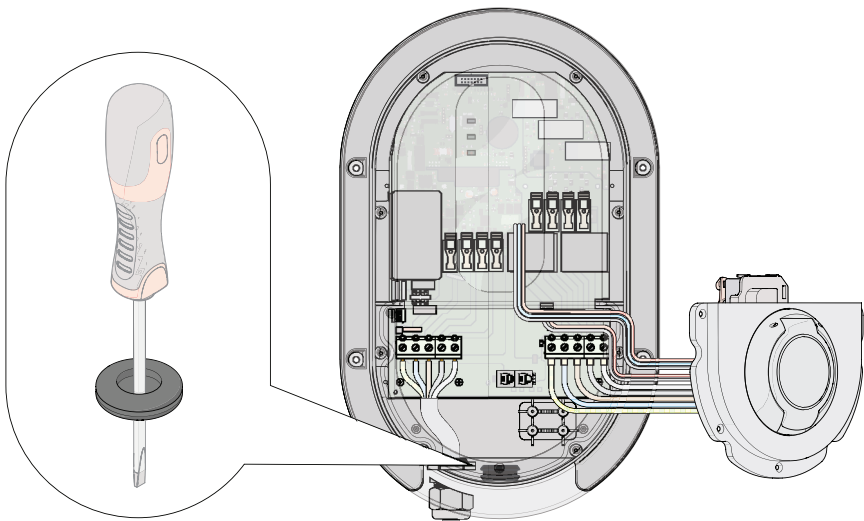
12. Trek het overtollige stukje voedingskabel voorzichtig uit de oplader.

13. Fixeer de voedingskabel door de borgmoer vast te draaien op de kabelpakking.

5.5. De datakabel aansluiten in de oplader

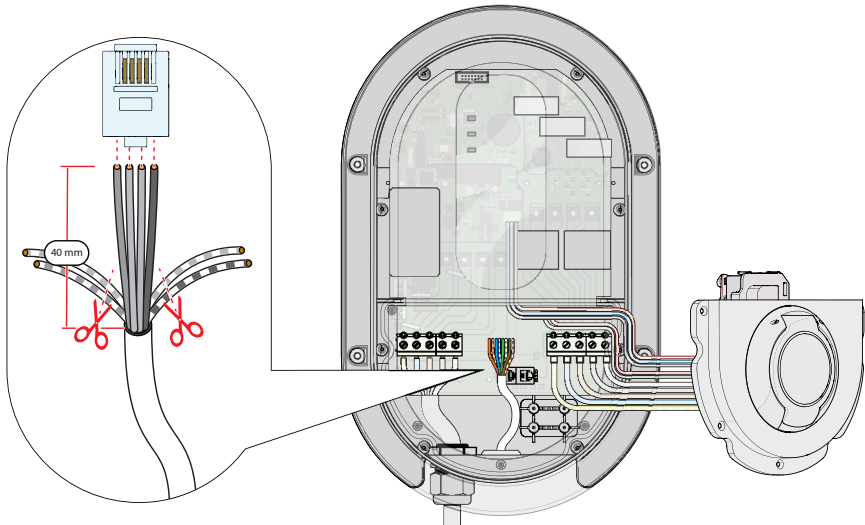


1. Verwijder voorzichtig de afdekking van de middelste kabelgang. Gebruik een schroevendraaier met een platte kop en een hamer.

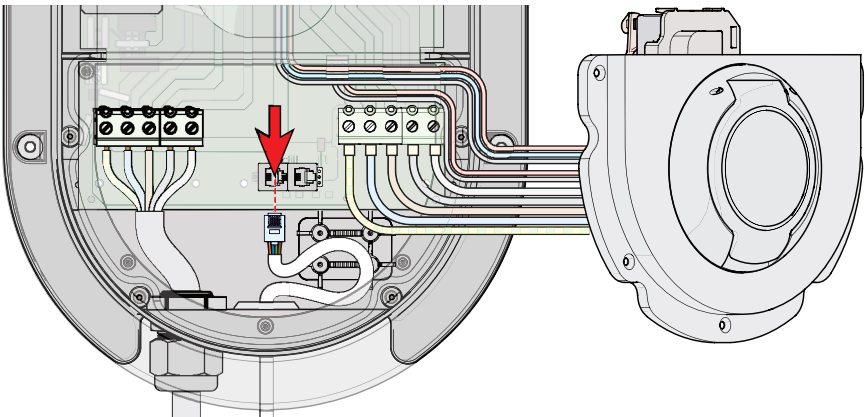


2. Plaats het inzetstuk van schuim in de kabelwartel of prik met een schroevendraaier een gat in het midden van de rubberen doorvoertule.
3. Steek de kabelwartel met het inzetstuk van schuim of de rubberen kabeldoorvoertule in de middelste kabelgang.

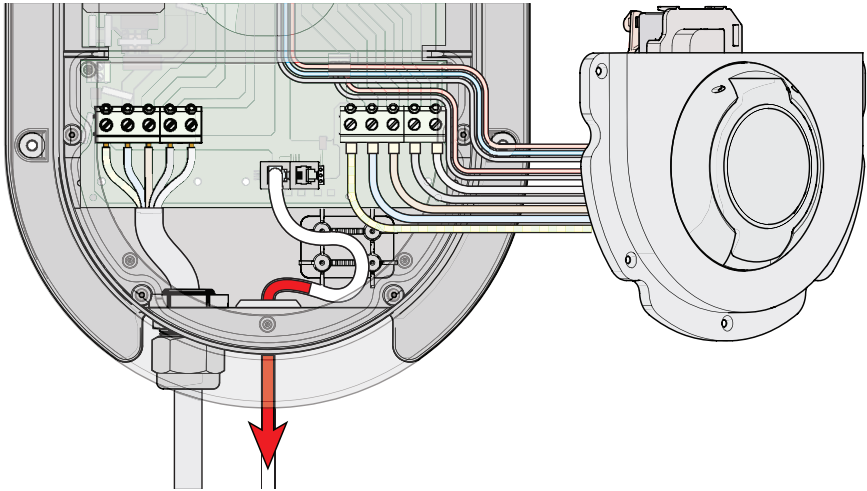
4. Geleid de datakabel door de kabelwartel met het inzetstuk van schuim of de rubberen doorvoertule.



5. Strip de draden van de datakabel.
6. Neem de vier volledig gekleurde draden.
7. Verwijder de ongebruikte draden.
8. Steek de draden in de RJ10-connector; houd precies dezelfde volgorde aan als bij de Sensorbox.
9. Maak de draden vast aan de RJ10-connector. Gebruik RJ10-krimpgereedschap.



10. Steek de RJ10-connector in de linker RJ10-aansluiting van de oplader.



11. Trek het resterende stukje datakabel voorzichtig uit de oplader.

Opmerking: Wanneer u ethernet gebruikt (wat de voorkeur heeft boven wifi), dient u een ethernetkabel te verbinden met de **pigtail** -ethernetaansluiting in de oplader.

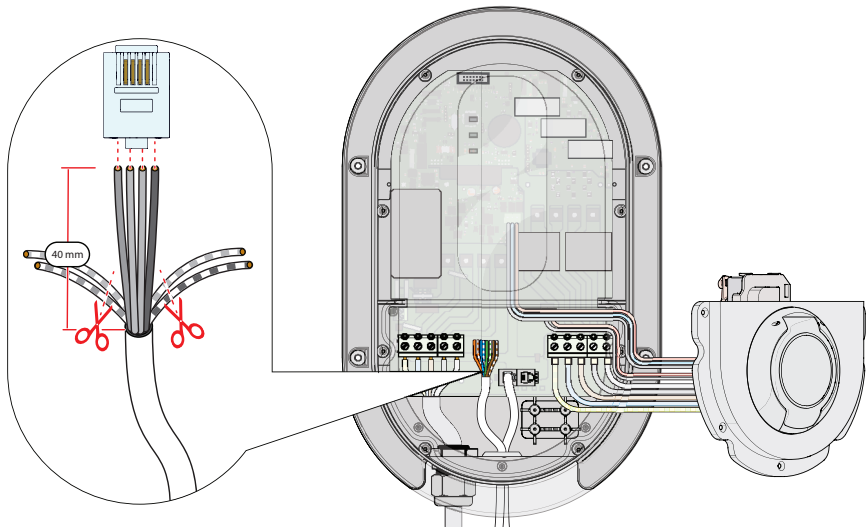
Hebt u één oplader aangeschaft, ga dan verder bij paragraaf 5.8.

Hebt u meerdere opladers aangeschaft en wilt u gebruik maken van de voorziening voor **Power Sharing**, ga dan verder bij paragraaf 5.7.

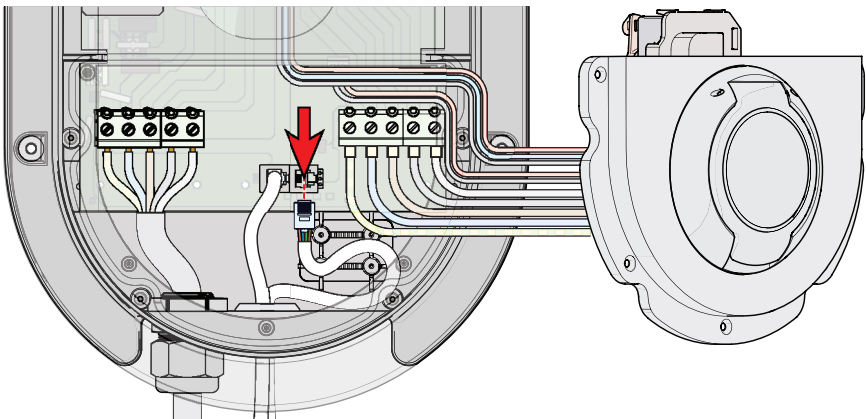
5.6. Een datakabel tussen twee opladers monteren voor Power Sharing

5.6.1. In de hoofdregelaar

1. Leg een datakabel tussen de hoofdregelaar en de eerste secundaire oplader.
2. Geleid de tweede datakabel langs de bestaande datakabel door de kabelwartel met het inzetstuk van schuim of de rubberen doorvoertule.

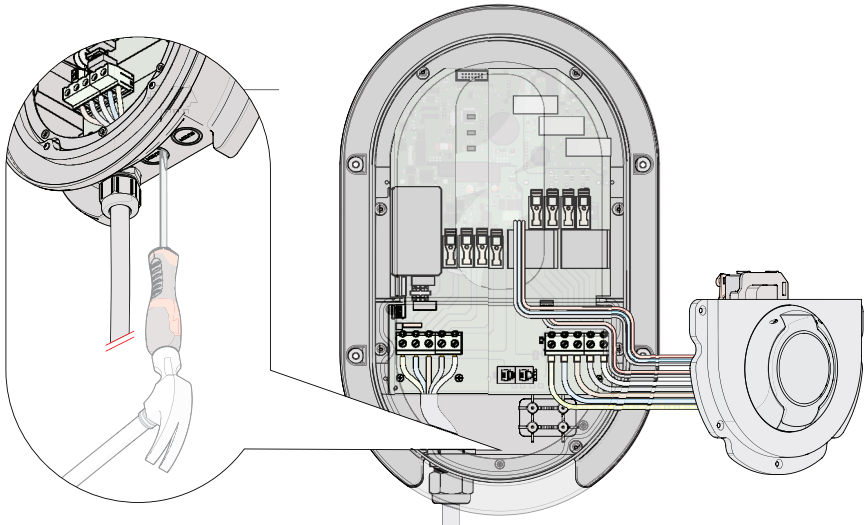


3. Strip de draden van de datakabel.
4. Sluit de gekleurde draden hetzelfde aan als de draden die al aangesloten zijn op A,B en GND van de RJ10-connector.
5. Verwijder de ongebruikte draden.

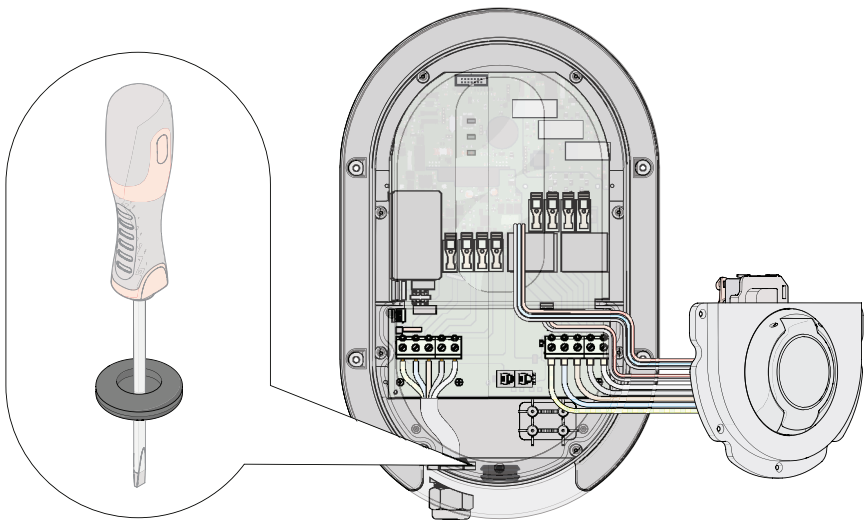


6. Steek de draden in een tweede RJ10-connector.
7. Maak de draden vast aan de aansluitingen met RJ10-krimgereedschap.
8. Steek de RJ10-connector in de rechter RJ10-aansluiting van de oplader.
9. Trek het resterende stukje datakabel voorzichtig uit de oplader.

5.6.2. In de secundaire oplader

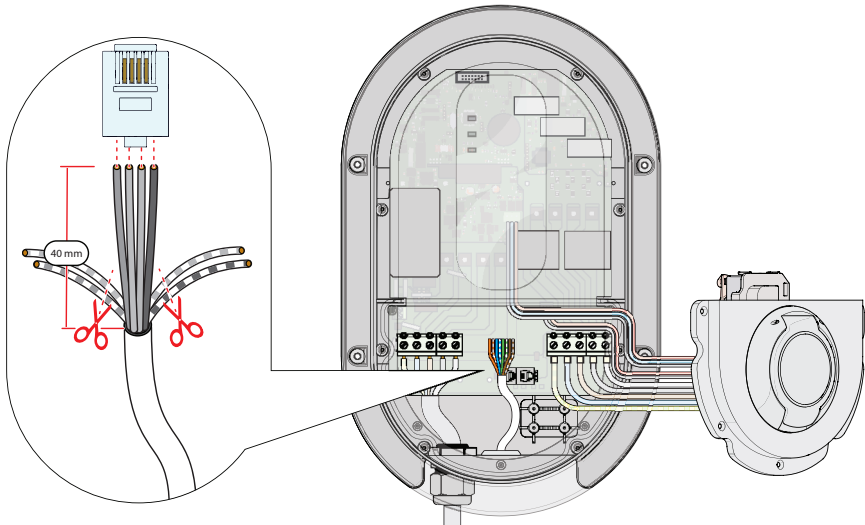


1. Verwijder voorzichtig de afdekking van de middelste kabelgang. Gebruik een schroevendraaier met een platte kop en een hamer.

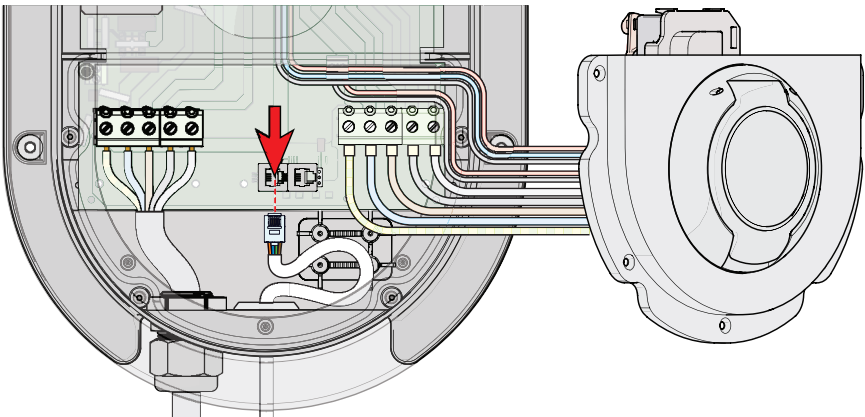


2. Maak met een schroevendraaier een gat in het midden van de rubberen kabeldoorvoertule.
3. Steek de kabelwartel met het inzetstuk van schuim of de rubberen kabeldoorvoertule in de middelste kabelgang.

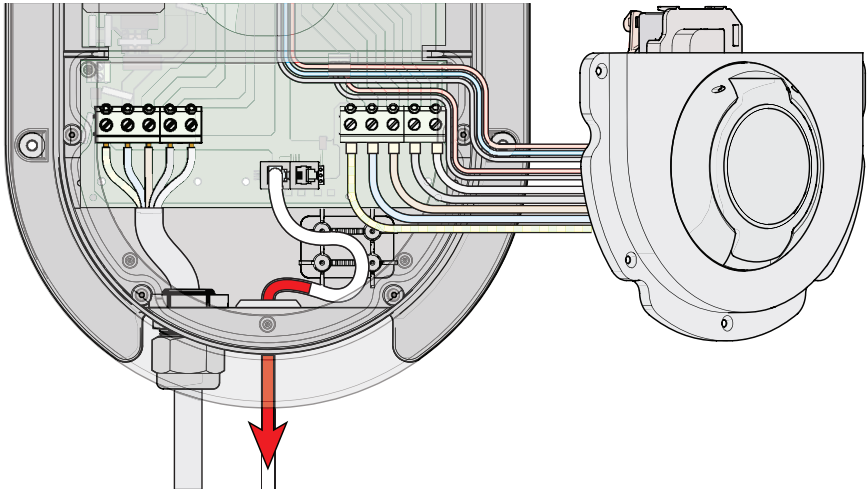
4. Geleid de datakabel door de kabelwartel met het inzetstuk van schuim of de rubberen doorvoertule.



5. Strip de draden van de datakabel.
6. Neem de drie massieve gekleurde draden.
7. Verwijder de ongebruikte draden.
8. Steek de draden in de RJ10-connector; houd precies dezelfde volgorde aan als bij de hoofdregelaar.
9. Maak de draden vast aan de RJ10-connector. Gebruik RJ10-krimpgereedschap.



10. Steek de RJ10-connector in de linker RJ10-aansluiting van de oplader.



11. Trek het resterende stukje datakabel voorzichtig uit de oplader.
12. Herhaal de installatiestappen voor andere secundaire opladers in een serieconfiguratie.

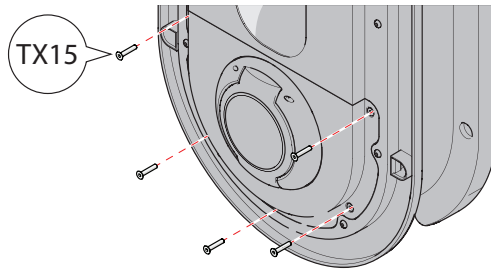
Opmerking: Alleen de main lader wordt rechtstreeks aangesloten op de Sensorbox.

Opmerking: Wanneer u ethernet gebruikt (wat de voorkeur heeft boven wifi), dient u een ethernetkabel te verbinden met de **pigtail** -ethernetaansluiting in de oplader.

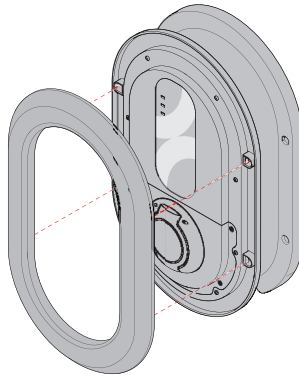
5.7. Controles alvorens de installatie af te ronden

- Controleer of alle fase-, nul en aarddraden correct zijn aangesloten.
- Controleer of de datakabels correct zijn aangesloten en controleer of de volgorde van de gekleurde draden aan beide kanten klopt.
- Controleer of alle kabels onbeschadigd zijn en stevig vastzitten.
- Controleer of de stroomtransformatoren correct rondom de fase draden van het stroomnet zijn aangebracht.
- Controleer of de CT-klemmen in de juiste fase-ingangen van de Sensorbox zijn gestoken.
- Controleer of de behuizing correct is gesloten en of er geen losse draden zichtbaar of blootgesteld zijn.

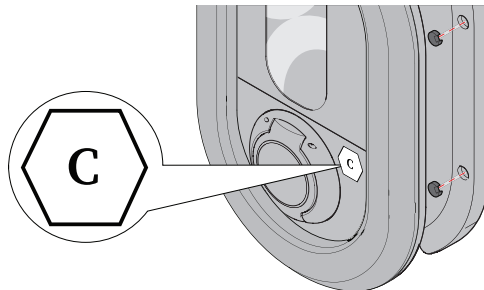
5.8. De installatie afronden



1. Breng het deksel van de behuizing weer aan met de vijf schroeven met een TX15 schroevendraaier.



2. Klik de front ring op de behuizing van de oplader.



3. Breng de vier afdichtdoppen voor schroefgaten aan om de montageschroeven te bedekken.
4. Plak de 'Fuel Identifier'-sticker op de behuizing. Doe dit naast de laadpoort of stekkerhouder.

Proficiat! U hebt de oplader geïnstalleerd. Het volgende dat u moet doen, is de oplader in gebruik nemen.

6. In gebruik nemen

Schakel de stroomonderbreker (MCB) in de meterkast weer in om de stroom vanuit het stroomnet in te schakelen. De oplader wordt ingeschakeld en wordt opgestart. De voedings-led brandt groen om aan te geven dat de oplader stroom krijgt.

De opstartprocedure is voltooid wanneer de Charge LED gaat branden.

Opmerking: Verbind de oplader met internet door middel van een ethernetkabel om hem optimaal te kunnen gebruiken. Maak verbinding via wifi als dat niet mogelijk is.

6.1. Noteer de unieke toegangscode van de oplader

Het is belangrijk om de unieke toegangscode voor draadloze Bluetooth®-technologie voor de oplader te bewaren. U hebt deze code nodig wanneer de fabrieksinstellingen van de oplader moeten worden hersteld. De unieke toegangscode van uw oplader bestaat uit een 6-cijferige code.

6.2. Download de Ratio EV Charging-app

Installeer de Ratio EV Charging-app en maak een account aan voordat u de app gebruikt.

1. Scan de QR-code.

U kunt ook naar de Google Play Store of App Store gaan op uw apparaat en zoeken naar 'Ratio'.

2. Download de Ratio EV Charging-app.
3. Volg de stappen in de app om u aan te melden bij uw account of maak een nieuw account aan. Raadpleeg hoofdstuk 6.4. voor meer informatie.



Opmerking: Wanneer u de app voor het eerst installeert, moet u altijd het menu **Geavanceerde instellingen** openen en doorlopen.

6.3. Eerste configuratie van de oplader

LET OP

Het menu **Geavanceerde instellingen** mag alleen worden geopend door een gekwalificeerde elektricien. In dit menu kunnen instellingen worden aangepast; als dit onjuist gebeurt, kan het product worden beschadigd.

Om de oplader gereed te maken voor gebruik, moet u de parameters voor de eerste instelling configureren.

U kunt het menu **Geavanceerde instellingen** openen door de oplader te selecteren, op het icoon met het tandwiel in de rechterbenedenhoek te tikken en **Geavanceerde instellingen** te selecteren.

Opmerking: U kunt het menu **Geavanceerde instellingen** alleen openen wanneer u zich binnen het bereik van de draadloze Bluetooth®-technologie van het apparaat bevindt.

Opmerking: Het is niet mogelijk om het menu met instellingen te openen tijdens een oplaadsessie.

Configureer de volgende instellingen voor de oplader.

Power Sharing configuration

Laat deze optie uitgeschakeld als u slechts één oplader hebt.

Schakel **Power Sharing** in wanneer meerdere opladers onderling zijn verbonden via datakabels.

Stel de oplader die rechtstreeks op de Sensorbox is aangesloten in op: main lader

Beschikbare opties: Uitgeschakeld, MAIN, SUB1, SUB2, SUB3.

Opmerking: Zorg ervoor dat elke secundaire oplader wordt ingesteld op een uniek SUB-nummer.

Opmerking: Zorg ervoor dat slechts één van de onderling verbonden opladers wordt ingesteld op 'Main Controller' (main lader).

Opmerking: De 'PureSolar'-modus is niet geschikt voor **Power Sharing**. Als u **Power Sharing** inschakelt, wordt de oplaadmodus ingesteld op SmartSolar.

Maximale stroom huisaansluiting

Stel deze waarde in op de afmeting van de netaansluiting zoals gemeten door de CT-klemmen. Bijv. als het huis een verbinding van 3x 25 A heeft, moet deze waarde worden ingesteld op 25 A. Deze waarde wordt gebruikt voor **Dynamic Load Balancing**.

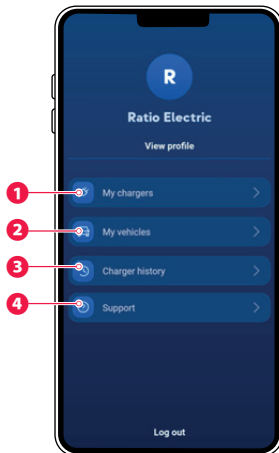
Maximale stroom laadpaalgroep Stel het maximaal toegestane oplaadvermogen van de oplader in.
Bereik: 6 A - 32 A.

Opmerking: Deze waarde moet lager zijn dan de nominale waarde van de gebruikte MCB.

Aantal fasen PV-installatie Selecteer het aantal fasen waarop het zonnepaneelsysteem is geïnstalleerd.

Opmerking: Deze waarde wordt alleen gebruikt wanneer de oplaadmodus wordt ingesteld op PureSolar of SmartSolar.

6.4. Overzicht van de Ratio EV Charging-app



- 1 Beheer verbonden opladers of voeg een nieuwe oplader toe via de unieke toegangscode voor draadloze Bluetooth®-technologie die u op het bijgeleverde label vindt.
- 2 Beheer verbonden voertuigen of voeg een nieuw voertuig toe.
- 3 Overzicht van recente oplaadsessies.
- 4 Geeft de huidige versie van de Ratio EV Charging-app weer

Opmerking: Het is aan te bevelen om voertuiginformatie toe te voegen, zodat u een uitgebreid overzicht krijgt van uw oplaadactiviteiten.

Opmerking: Het is niet verplicht om uw voertuig te registreren, maar als u dit niet doet, mist u bepaalde functionaliteiten. U kunt een naam invoeren in plaats van een kenteken.

6.5. Verbind de oplader met de Ratio EV Charging-app

1. Tik op het startscherm op **Mijn laadpalen**.
2. Tik op **Nog een laadpaal toevoegen**.

Er wordt een lijst weergegeven met alle beschikbare opladers.

3. Controleer het serienummer van de oplader op het label en selecteer de oplader met het bijbehorende serienummer in de lijst met beschikbare opladers.
4. Voer de 6-cijferige toegangscode voor draadloze Bluetooth®-technologie in en druk op **Verbinding maken**.

Wanneer de verbinding tot stand is gebracht, wordt de oplader toegevoegd aan het scherm 'Mijn laadpalen'.

6.6. De functionaliteit voor opladen op zonne-energie testen

Voor de juiste werking van de oplader is het belangrijk om te controleren of de Sensorbox correct is aangesloten.

1. Schakel het zonnepaneelsysteem tijdelijk uit.
2. Controleer of de led op de Sensorbox met tussenpozen driemaal rood knippert.
3. Ga in de app naar **Geavanceerde instellingen** en selecteer **Gemeten waarden**.
4. Controleer de waarden voor L1, L2 en L3. Er mogen uitsluitend positieve waarden worden getoond.
5. Is een van deze waarden negatief, verwissel dan de 3,5 mm-stekkers van L2 en L3 en kijk of de waarden nu positief zijn.
6. Schakel het zonnepaneelsysteem weer in.

Op de Sensorbox moeten de ledlampjes van de fase(s) waarop de zonnepanelen zijn aangesloten groen gaan knipperen wanneer er stroom naar het net wordt teruggevoerd.

7. Controleer of het scherm **Gemeten waarden** in de app negatieve stroomwaarden weergeeft wanneer er door de zonnepanelen stroom naar het net wordt teruggevoerd.

Opmerking: Wanneer er momenteel geen stroom door de zonnepanelen naar het net wordt teruggevoerd, moet u deze testprocedure opnieuw uitvoeren wanneer er wél stroom naar het net wordt teruggevoerd.

6.7. De oplader bijwerken

Ratio adviseert om beschikbare firmware-updates altijd te installeren. Firmware-updates zorgen ervoor dat de gegevensbeveiliging van de oplader up-to-date blijft en voegen af en toe nieuwe functies toe.

Updates worden achtereenvolgens uitgevoerd. Het systeem kan daardoor achtereenvolgens meerdere updates aanbieden. Installeer altijd alle updates om er voor te zorgen dat u de laatste versie gebruikt. Lees de versieopmerkingen op de website van Ratio of in de app-stores voor meer informatie over nieuwe functies en systeemverbeteringen.

Wanneer er een firmware-update beschikbaar is, wordt het icoon voor het bijwerken (↻) naast de oplader weergegeven op het scherm **Mijn laadpalen**.

1. Tik op de knop om de oplader de update te laten installeren.
2. Tik op **Installeer nu** om de update te installeren of tik op **Installeer later** om de update uit te stellen, zodat u uw elektrische voertuig direct kunt opladen.

De aankondiging van de update wordt weer weergegeven wanneer u de volgende keer het scherm **Mijn laadpalen** opent.

Opmerking: Zorg ervoor dat uw oplader op het net blijft aangesloten en met internet verbonden blijft tijdens de update. De update kan mislukken wanneer er een stroom-/netwerkonderbreking optreedt.

De Ratio EV Charging-app hoeft niet open te blijven tijdens de update.

Het icoon voor het bijwerken ✨ wordt naast de oplader weergegeven op het scherm **Mijn laadpalen** terwijl de update wordt uitgevoerd.

Het bijwerken kan enkele minuten duren. Daarna wordt de oplader opnieuw opgestart en kunt u deze weer gebruiken.

LET OP

Gebruik de oplader niet tijdens het updateproces.

3. Controleer na het bijwerken van de firmware van de oplader in de App Store of Google Play Store of er een update beschikbaar is voor de Ratio EV Charging-app; werk de app in dat geval bij.

Controleert regelmatig of er updates zijn via het scherm **Mijn laadpalen** in de Ratio EV Charging-app.

Opmerking: Wanneer u een oude versie van de Ratio EV Charging-app gebruikt, kunnen er compatibiliteitsproblemen optreden. Gebruik van een oude versie wordt niet aanbevolen.

7. Gebruik

7.1. Beginnen met opladen

1. Steek de stekker van de oplaadkabel in de poort van de oplader. (alleen versie met poort)
2. Steek de andere stekker van de oplaadkabel in uw elektrische voertuig. De Charge LED gaat branden om aan te geven dat er een elektrisch voertuig is gedetecteerd.
3. Open de Ratio EV Charging-app.
4. Tik op **Mijn laadpalen**.
5. Tik op de oplader die u wilt gebruiken.

Het scherm 'Stand-by' wordt weergegeven.

6. Selecteer uw auto of selecteer 'Doorgaan zonder registratie'.
7. Tik op **Start** om het opladen van uw voertuig te starten.

7.2. Tijdens het opladen

Tijdens een oplaadsessie wordt het gemeten stroomgebruik in kW weergegeven in de Ratio EV Charging-app.

7.2.1. Opladen gepauzeerd

Wanneer er minder dan 6A wordt geleverd door het stroomnet, wordt de oplaadsessie automatisch gepauzeerd.

Schakel eventuele andere apparaten uit die veel stroom verbruiken en wacht tot er meer dan 6A beschikbaar is.

Zodra er voldoende vermogen beschikbaar is, wordt de oplaadsessie automatisch hervat.

7.3. Stoppen met opladen

De oplaadsessie wordt automatisch beëindigd wanneer het EV opgeladen is tot het in het EV ingestelde maximum batterijpercentage.

U kunt de oplaadsessie handmatig stoppen door op de knop **Stoppen** in de app te drukken of door uw auto te ontgrendelen.

1. Verwijder de oplaadstekker uit uw elektrische voertuig.
2. Voor modellen met een poort: Verwijder de oplaadstekker van het elektrische voertuig uit de oplader.
Voor modellen met een vaste kabel: Wikkel de vaste kabel om de oplader en steek de stekker in de houder aan de voorkant van de oplader.

De Ratio EV Charging-app geeft de stroomrichting en de waarden voor het stroomgebruik niet langer weer.

8. Instellingen

Ga als volgt te werk om uw instellingen te wijzigen:

1. Tik op **Mijn laadpalen** op de startpagina van de app.
2. Tik op de oplader die u wilt instellen.
3. Tik op het icoon met het tandwiel rechtsonder in het scherm.

Hier kunt u de volgende instellingen wijzigen:

Wifi	Uw oplader verbinden met een wifinetwerk.
Autorisatie	Handmatig: Start de oplaadmodus via de app. Automatisch: Start de oplaadmodus zodra u uw voertuig hebt aangesloten.
Kabelvergrendeling (alleen voor modellen met een poort)	Selecteer de vergrendelingsprocedure van uw oplaadkabel.
Minimale laadstroom	Stel het minimum vereiste oplaadvermogen van de oplader in. Bereik: 6 A - 16 A.
Maximale laadstroom	Stel het maximaal toegestane oplaadvermogen van de oplader in. Bereik: 6 A - 32 A.
Oplaadmodus	Stel de gewenste oplaadmodus in.
Opmerking: Zie hoofdstuk 2 voor meer informatie over de oplaadmodi.	
Minimale laadstroom voor SmartSolar	Stel het minimale vereiste oplaadvermogen van de oplader in voor de oplaadmodus SmartSolar. Bereik: 6 A - 16 A.

Minimale laadstroom voor PureSolar Stel het minimale vereiste oplaadvermogen van de oplader in voor de oplaadmodus PureSolar.
Bereik: 6 A - 16 A.

SunOffDelay Stel een wachttijd in waarna de oplader stopt met opladen nadat is gedetecteerd dat er niet langer netto meer stroom wordt opgewekt dan verbruikt.
Bereik: 2 min - 60 min.

SunOnDelay Stel een wachttijd voor het opladen in nadat is gedetecteerd dat er netto meer stroom wordt opgewekt (bijv. door zonnepanelen) dan verbruikt.
Bereik: 1 min - 20 min.

LET OP

Het menu 'Geavanceerde instellingen' mag alleen worden geopend door een gekwalificeerde elektricien. In dit menu kunnen instellingen worden aangepast; als dit onjuist gebeurt, kan het product worden beschadigd.

9. Onderhoud

Opladers van Ratio zijn nagenoeg onderhoudsvrij. U hoeft alleen af en toe de behuizing te reinigen.

1. Schakel de oplader uit voordat u de behuizing gaat reinigen.
2. Reinig de Smart/Solar Charger met een zachte doek die licht is bevochtigd met een mild schoonmaakmiddel.

⚠ WAARSCHUWING

Risico op elektrische schok

- Schakel de oplader uit voordat u de behuizing gaat reinigen.
- Wees voorzichtig bij het reinigen van de ingangen en poort. Gebruik geen grote hoeveelheden water om te voorkomen dat er water in de oplader sijpelt.

Risico op schade aan het product

- Gebruik geen agressieve chemicaliën om de oplader te reinigen.
- Gebruik geen grof schoonmaakgerei; hierdoor kunnen krassen op het oppervlak ontstaan.
- Gebruik in geen geval een schuurpons, een schuurmiddel of een ontvlambaar oplosmiddel zoals alcohol of wasbenzine.

10. Problemen oplossen

De oplader is uitgerust met bewakingssoftware die storingen detecteert en deze in de vorm van foutmeldingen toont in de App. Elke storing heeft een specifieke foutcode. Hieronder vindt u een overzicht van de foutcodes.

Foutcode	Storing	Mogelijke oplossing
100	CP-fout, onjuiste waarden of kortsluiting. Mogelijke oorzaken: Beschadigde oplaadkabel Verontreinigde stekkers Oorzaak van het probleem ligt bij het EV.	Schakel de stroom naar het stroomnet uit. Reinig de stekker(s) van de oplaadkabel. Inspecteer de kabel op zichtbare schade. Schakel de stroom naar het stroomnet weer in. Probeer op te laden met een andere oplaadkabel. Probeer een ander EV op te laden. Probeer het EV op te laden met een andere oplader. Als de fout blijft aanhouden: Neem contact op met Ratio of met een gekwalificeerde elektricien om de kabel te laten inspecteren/vervangen.
101	Fout in de aarding Mogelijke oorzaken: Beschadigde oplaadkabel Beschadigde oplader	Schakel de stroom naar het stroomnet uit. Schakel de stroom naar het stroomnet weer in. Blijft het probleem aanhouden, neem dan contact op met Ratio of met een gekwalificeerde elektricien om de oplader te laten inspecteren.
102/112	De maximumtemperatuur is overschreden tijdens het opladen. Mogelijke oorzaak: lange oplaadsessies bij een hoge stroomwaarde en een hoge omgevingstemperatuur.	Laat de oplader afkoelen voordat u de oplaadsessie hervat. Wanneer de oplader is afgekoeld, verdwijnt de foutmelding en keert de oplader terug naar de normale werking.

111	Geen communicatie tussen de oplader en de Sensorbox.	Controleer of de stekkers correct in de Sensorbox en de oplader zijn gestoken. Kijk of de Sensorbox voeding krijgt. Inspecteer de datakabel op zichtbare schade. Vervang de datakabel indien nodig.
-----	------------------------------------------------------	--------------------------------------------------------------------------------------------------------------------------------------------------------------------------------------------------------------

Als u geen foutcode ziet:

- Inspecteer de oplader, de oplaadkabel en de stekker op zichtbare schade.
- Controleer of de Power LED van de oplader brandt.
- Controleer of de oplaadkabel correct is ingestoken en is vergrendeld in uw EV.

Kunt u niet achterhalen waarom uw oplader niet naar behoren werkt, neem dan contact op met uw plaatselijke wederverkoper of met Ratio Electric B.V.

Aandachtspunten wanneer de app onjuiste waarden weergeeft terwijl de oplader actief is in de 'Smart'-, 'SmartSolar'- of 'PureSolar'-modus:

- Controleer of de pijlen op de CT-klemmen naar het ingangspunt van het stroomnet wijzen.
- Zorg ervoor dat de CT-klemmen L1, L2 en L3 zijn verbonden overeenkomstig de fasevolgorde (sinus).
- Als de oplader afwijkende waarden aangeeft, kan het helpen om de CT-klemmen van L2 en L3 van de Sensorbox om te wisselen.
- De netspanningskabel van de Sensorbox moet zijn aangesloten op een stopcontact dat op dezelfde fase is aangesloten als L1 van de oplader.

Opmerking: De 230 VAC-aansluiting van de Sensorbox is gevoelig voor fase (L) en neutraal (N).

- De Sensorbox knippert rood als er geen zonne-energie wordt opgewekt (3 keer rood). Als er bijvoorbeeld zonne-energie wordt opgewekt en deze naar het net wordt teruggevoerd via fase 1, zal het ledlampje achtereenvolgens 1 keer groen en 2 keer rood knipperen.

11. Reparaties

Om het risico op een elektrische schok te vermijden, mogen alleen gekwalificeerde elektriciens de oplader repareren of onderhouden. Neem contact op met Ratio, uw lokale verkoper of een gekwalificeerde elektricien wanneer uw oplader moet worden gerepareerd.

12. Gegevensbescherming

We verwijzen u naar onze privacyverklaring op onze website.

13. Garantie

Ratio Electric B.V. garandeert dat dit product vrij is van defecten betreffende de gebruikte materialen, de fabricage of het ontwerp. De garantieperiode bedraagt 3 jaar vanaf de aankoopdatum. Als dit product tijdens de garantieperiode defecten betreffende de gebruikte materialen, de fabricage of het ontwerp vertoont, zal Ratio Electric B.V. het product naar eigen keuze repareren of vervangen.

Reparatieonderdelen en/of vervangende producten kunnen op eigen initiatief van Ratio Electric B.V. ofwel nieuw of gereviseerd zijn.

Deze Carry-In-garantie strekt zich niet uit tot het herstellen van schade die is ontstaan door onjuiste installatie, onjuiste aansluiting op randapparatuur, externe elektrische storingen, ongevallen, calamiteiten, verkeerd gebruik, vandalisme, onbevoegde wijzigingen of reparaties en misbruik van of aanpassingen aan het product die niet schriftelijk zijn goedgekeurd door Ratio Electric B.V.

Indien kan worden aangetoond dat er een poging is gedaan tot het openen van de Smart/Solar Charger, vervalt deze garantie.

Voor reparaties die buiten het bereik van deze beperkte garantie vallen, worden de actuele tarieven en geldende voorwaarden gehanteerd.

14. Verwijdering

Indien de oplader niet kan worden gerepareerd of als u de oplader niet langer wilt gebruiken, dient u de oplader te verwijderen conform de plaatselijk geldende regels en voorschriften betreffende de verwijdering van elektrische apparaten.

EC-Conformiteitsverklaring



EU Declaration of Conformity

This Declaration of Conformity is issued under the sole responsibility of the manufacturer

Manufacturer

Company name: Ratio Electric BV
Full address: Ambachtsstraat 12
Postal code: 3861 RH
Place: Nijkerk
Country: The Netherlands
Person authorized to compile the Technical File: Thomas van het Kaar

Description and Identification of the product

Generic name: EV mode-3 charger
Function: AC Charger EV
Model: Smart, Solar
Article number: 38840-42, 50-52, 60-62, 70-72
Commercial name: Smart, Solar

Compliance

The manufacturer declares that the above mentioned machinery fulfills all relevant provisions of the

Low Voltage Directive 2014/35/EU
Radio Emission Directive 2014/53/EU (applies to radio device)
EMC Directive 2014/30/EU
RoHS 2011/65/EU – Del. Dir. 2015/863/EU
REACH 1907/2006

In conjunction with the following harmonised standards and where appropriate other technical standards and specifications

NEN-EN-IEC 61851-1:2019; NEN-EN-IEC 61851-21-2
IEC 62196-1: 2014; IEC 62196-2: 2016

Place: Nijkerk Name: Thomas van het Kaar
The Netherlands Function: General Manager
Date: November 1st 2022 Signature:

Notities

Notities



Zie de website voor meer informatie.



Ratio Electric B.V.

Ambachtsstraat 12
NL – 3861 RH Nijkerk
Nederland
Tel. +31-33-2452360
info@ratio.nl
www.ratio.nl