

SmartShunt 300 A / 500 A / 1000 A / 2000 A

www.victronenergy.com



SmartShunt 300 A



SmartShunt 500 A



SmartShunt 1000 A



SmartShunt 2000 A



De SmartShunt is een alles-in-een accumonitor, enkel zonder een beeldscherm. Uw telefoon werkt als het beeldscherm.

De SmartShunt maakt verbinding met de VictronConnect-app op uw telefoon (of tablet) en u kan gemakkelijk alle gecontroleerde accuparameters lezen zoals oplaadstatus, duurtijd, historische informatie en veel meer.

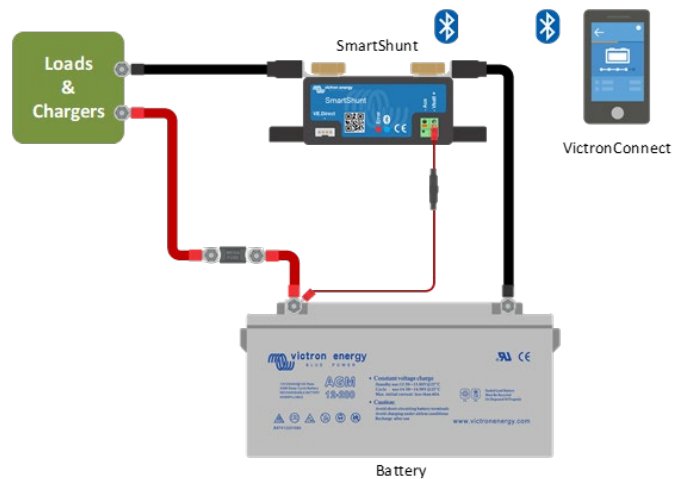
De SmartShunt kan ook verbonden worden met en gelezen worden door een GX-toestel. Verbinding met de SmartShunt wordt gemaakt via een VE.Direct-kabel.

De SmartShunt is een goed alternatief voor een BMV accumonitor, vooral voor systemen waar accucontrole nodig is maar minder bedrading en warboel gewenst is.

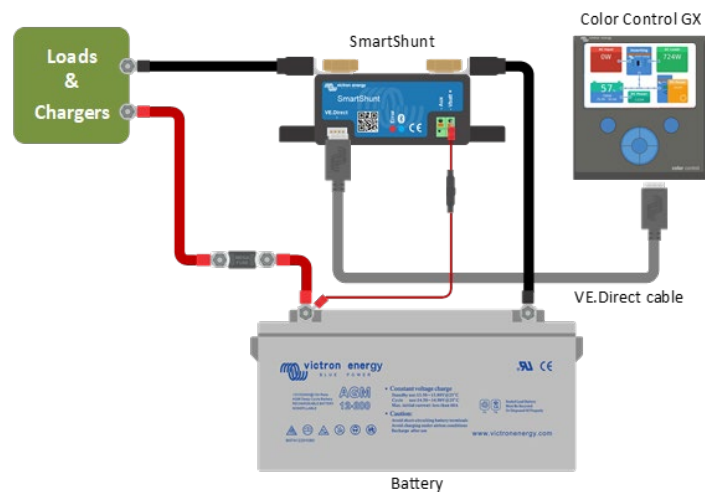
De SmartShunt is uitgerust met Bluetooth, een VE.Direct-poort en een verbinding die gebruikt kan worden om een tweede accu te controleren, voor middelpuntcontrole of om een temperatuursensor te verbinden.

Verschillen vergeleken met de BMV-712 Accumonitor

- Geen programmeerbaar visueel en hoorbaar alarm.
- Geen programmeerbaar relais.

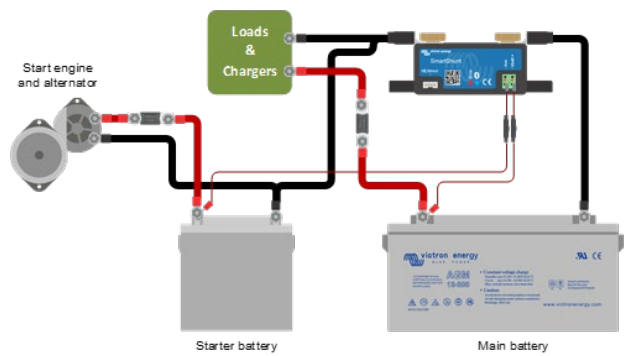


Basis SmartShunt bedrading

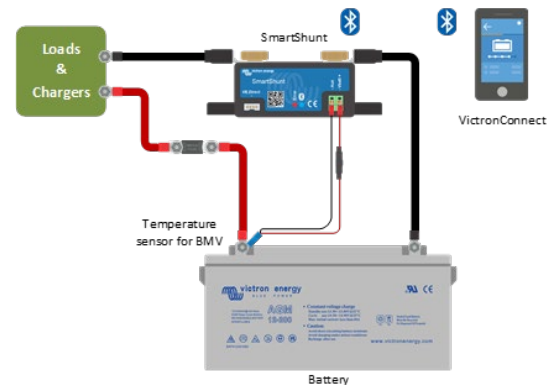


Het verbinden van een SmartShunt met een GX-apparaat

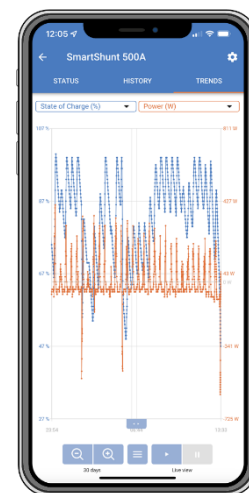
SmartShunt	
Bereik toevoerspanning	300 A / 500A / 1000A / 2000A
Stroomverbruik	6,5 - 70 VDC
Bereik inputspanning, hulpaccu	< 1 mA
Accucapaciteit (Ah)	6,5 - 70 VDC
Bereik werkingstemperatuur	1 - 9999 Ah
Meet spanning van tweede accu of temperatuur of middelpunt	-40 +50 °C (-40 - 120 °F)
Bereik temperatuurmeting	Ja
VE.Direct communicatiepoort	-20 +50 °C
	Ja
RESOLUTIE & ACCURAAKHEID	
Stroom	± 0,01 A
Spanning	± 0,01 V
Amp uren	± 0,1 Ah
Oplaadstatus (0 - 100%)	± 0,1 %
Duurtijd	± 1 min
Temperatuur (wanneer optionele temperatuursensor verbonden is)	± 1 °C/°F (0 - 50 °C of 30 - 120 °F)
Accuraatheid van stroommeting	± 0,4 %
Offset	Minder dan 10 / 10 / 20 / 40 mA
Accuraatheid van spanningsmeting	± 0,3 %
INSTALLATIE & AFMETINGEN	
Afmetingen (h x b x d)	300 A: 44 x 120 x 44 mm 500 A: 46 x 120 x 54 mm 1000 A: 68 x 168 x 75 mm 2000 A: 68 x 168 x 100 mm
Shunt-verbindingbouten	M10 (0,3937 inch)
Beschermingscategorie	IP21
NORMEN	
Veiligheid	EN 60335-1
Emissie/Immunititeit	EN-IEC 61000-6-1 EN-IEC 61000-6-2 EN-IEC 61000-6-3
Auto-industrie	EN 50498
ACCESSOIRES	
Kabels (inbegrepen)	Twee kabels met zekering, voor '+' verbinding en startaccu of middelpuntverbinding
Temperatuursensor	Optioneel (ASS000100000)
Een opmerking met betrekking tot het bereik van het Bluetooth-signaal.	De shunt en de elektrische kabels hebben een negatieve invloed op het bereik van het Bluetooth-signaal. Het resulterend bereik van 10 - 50 meter is echter in de meeste gevallen voldoende. De nabijheid van andere elektrische geleidende elementen, zoals het metalen chassis van een voertuig of zeewater rondom de romp van een boot, kan het bereik van het Bluetooth-signaal verlagen tot een onacceptabel niveau. De oplossing is in zo een geval is het toevoegen van een VE.Direct Bluetooth-dongle (ASS030536011) aan het systeem en het uitschakelen van de Bluetooth in de SmartShunt.
OPGESLAGEN TRENDS	
Opgeslagen gegevens	Accuspanning, stroom, laadstatus % evenals de Aux-invoer (accutemperatuur of middelpuntafwijking of startaccu spanning).
Aantal dagen dat trend gegevens worden opgeslagen	46



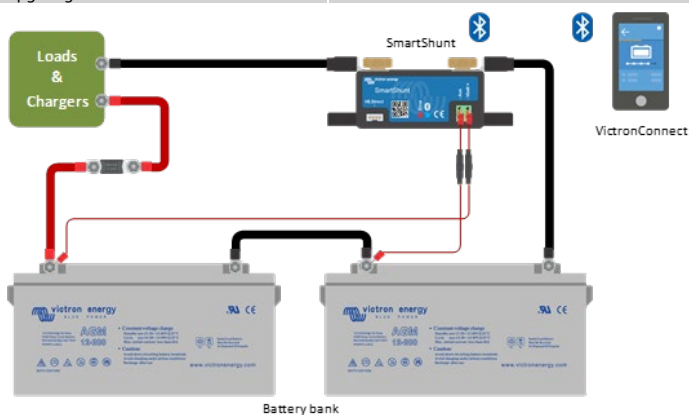
Meten van spanning van de startaccu



Meten accutemperatuur



Opgeslagen trends voor SmartShunt



Meten middelpunt accubank